

PIATTAFORMA DI SOLLEVAMENTO A FORBICE

3.8 T ELETTRO-IDRAULICO

I ponti di sollevamento a forbice nella serie S38 sono eccellenti dispositivi di sollevamento per l'area di ricezione e di allineamento ruote, per postazioni di lavoro di diagnostica (sistemi di manutenzione) e riparazione. Secondo l'area di applicazione, la

serie S38 è disponibile in quattro configurazioni di base e due differenti lunghezze della piattaforma, nonché nella versione in elevato o sotterranea.

+ Perfetta protezione da corrosione - rivestimento per immersione a cataforesi più verniciatura a polvere (CAT) forniti come standard
+ Capacità di carico di 3.8 t a una lunghezza di passerella utile di 4.200 / 4.600 mm

I pulsanti resistenti consentono un funzionamento sensibile del sollevatore.

Nell'area portaoggetti integrata è possibile collocare un tablet o dei documenti. Perfettamente adatta anche come piano di scrittura.

In tutte le varianti, è possibile un tester del gioco dei giunti idraulico - è installato (impostato in fabbrica) nella prima posizione dell'incavo del disco rotante. Il tester del gioco dei giunti è conforme ai requisiti ufficiali dello stato dell'Austria.

Perfetta protezione da corrosione - rivestimento a immersione a cataforesi più verniciatura a polvere (CAT) forniti come standard.

Il CE-Stop standard protegge il piede in mancanza della protezione e rende agevole l'installazione a livello del pavimento.

L'impianto completamente idraulico con sfiato automatico integrato nella posizione "0" assicura un funzionamento affidabile.

La console di comando presenta un'unità idraulica pre-assemblata in fabbrica integrata, collegata al sollevatore, contribuendo così in modo significativo alla ridotta necessità di manutenzione. Può essere collocata sia a destra sia a sinistra.

I cilindri principali sono dotati di un dispositivo di abbassamento non bloccabile pneumaticamente. La striscia dentata è avvitata ed è regolabile mediante le viti. Ciò garantisce il preciso allineamento delle ruote.

I cuscinetti a pavimento sono collegati a un telaio stabile che semplifica l'assemblaggio corretto del sollevatore.

EVIDENZE IN DETTAGLIO



1 Incavi integrati con supporti in acciaio inossidabile nella superficie di guida consentono l'inclusione di dischi rotanti disponibili in commercio. Gli incavi possono essere chiusi completamente se non si utilizza alcuna tavola rotante.

2 Le sfere in plastica rigida delle piastre scorrevoli a blocco pneumatico garantiscono il funzionamento fluido e affidabile e assicurano un lungo ciclo di vita utile.

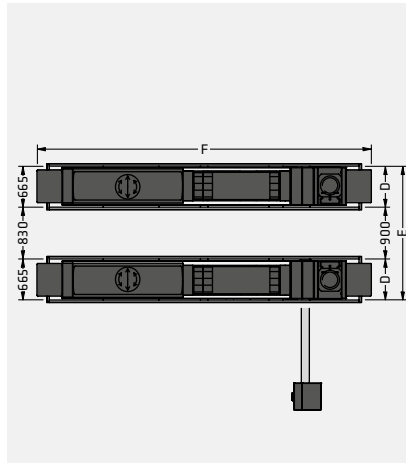
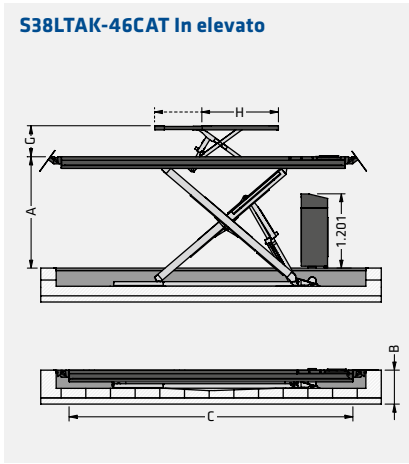
3 Le innovative protezioni retraibili consentono di utilizzare la passerella per l'intera sua lunghezza.

4 I martinetti di sollevamento di tutti i modelli LT sono dotati di prolunga della piattaforma senza gradino estensibile per consentire il sollevamento di veicoli sia piccoli sia grandi.

5 Per consentire l'utilizzo di un martinetto supplementare è installato un binario galvanizzato.

6 La passerella piana consente l'utilizzo presso il punto di regolazione dei fari (non con il tester del gioco dei giunti opzionale).

S38LTAK-46CAT In elevato



Modello	S38N		S38NAK		S38LT		S38LTAK	
	42CAT	46CAT	42CAT	46CAT	42CAT	46CAT	42CAT	46CAT
Portata	3.800 kg	3.800 kg	3.800 kg	3.800 kg	3.800 kg	3.800 kg	3.800 kg	3.800 kg
A Corsa	1.875 mm*	1.875 mm*	1.875 mm*	1.875 mm*	1.875 mm*	1.875 mm*	1.875 mm*	1.875 mm*
	1.805 mm**	1.805 mm**	1.805 mm**	1.805 mm**	1.805 mm**	1.805 mm**	1.805 mm**	1.805 mm**
Tempo di sollevamento	34 s	34 s	34 s	34 s	34 s	34 s	34 s	34 s
Tempo di abbassamento	26 s	26 s	26 s	26 s	26 s	26 s	26 s	26 s
B Altezza di salita / riposo	265 mm	265 mm	295 mm	295 mm	295 mm	295 mm	295 mm	295 mm
C Lunghezza delle passerelle	4.200 mm	4.600 mm	4.200 mm	4.600 mm	4.200 mm	4.600 mm	4.200 mm	4.600 mm
D Larghezza piattaforma	615 mm	615 mm	615 mm	615 mm	615 mm	615 mm	615 mm	615 mm
E Larghezza totale	2.130 mm	2.130 mm	2.130 mm	2.130 mm	2.130 mm	2.130 mm	2.130 mm	2.130 mm
F Lunghezza totale	5.021 mm*	5.421 mm*	5.021 mm*	5.421 mm*	5.021 mm*	5.421 mm*	5.021 mm*	5.421 mm*
	5.838 mm**	6.238 mm**	6.014 mm**	6.414 mm**	6.014 mm**	6.414 mm**	6.014 mm**	6.414 mm**
Tempo di sollevamento - Disimpegno	-	-	-	-	5 s	5 s	5 s	5 s
Tempo di abbassamento - Disimpegno	-	-	-	-	10 s	10 s	10 s	10 s
Capacità di carico stimata del Disimpegno	-	-	-	-	3.500 kg	3.500 kg	3.500 kg	3.500 kg
G Corsa del Disimpegno	-	-	-	-	502 mm	502 mm	502 mm	502 mm
H Lunghezza piattaforma Disimpegno	-	-	-	-	1.392-2.005 mm	1.392-2.005 mm	1.392-2.005 mm	1.392-2.005 mm
Forza motrice	2.6 kW	2.6 kW	2.6 kW	2.6 kW	2.6 kW	2.6 kW	2.6 kW	2.6 kW
Tensione d'azionamento (elettrica)	400 V, 60 Hz	400 V, 60 Hz	400 V, 60 Hz	400 V, 60 Hz	400 V, 60 Hz	400 V, 60 Hz	400 V, 60 Hz	400 V, 60 Hz
Raccordo aria compressa	6-10 bar	6-10 bar	6-10 bar	6-10 bar	6-10 bar	6-10 bar	6-10 bar	6-10 bar
Peso	1.315 kg*	1.375 kg*	1.565 kg*	1.625 kg*	1.655 kg*	1.715 kg*	1.675 kg*	1.735 kg*
	1.390 kg**	1.450 kg**	1.640 kg**	1.700 kg**	1.730 kg**	1.790 kg**	1.740 kg**	1.800 kg**

* Incassata, ** In elevato

AK = Per l'allineamento delle ruote, LT = Con sollevatore a ruote, LTAK = Per l'allineamento delle ruote con sollevamento senza ruote

OPZIONE



Parte n. T4



Parte n. T4B



Parte n. PD4



Parte n. RMP



Parte n. Light



Parte n. RJ-X26-4

- 1 Supporti di gomma, T4, altezza 80 mm, 4 pezzi
- 2 Supporti di gomma, T4B, altezza 40 mm, 4 pezzi
- 3 Tester gioco snodi consegnato idraulico, retrofit non disponibile
- 4 Rampe di salita per montaggio a superficie
- 5 Kit di illuminazione, 4 unità LED, 24 V
- 6 Disimpegno RJ-X26-4, Portata 2.600 kg