

Bauseits am Bedienpult bereitstellen:
 Netzanschluss: 3PH,N+PE,400V,50Hz
 Motorleistung: 2,6 kW
 Absicherung: 16 Ampere träge
 Kabellänge: ca.2m, 5x2,5mm²
 Druckluft R3/8" oder Schlauch DN10, 6-8 bar
 Wasserabfluss DN100 empfohlen

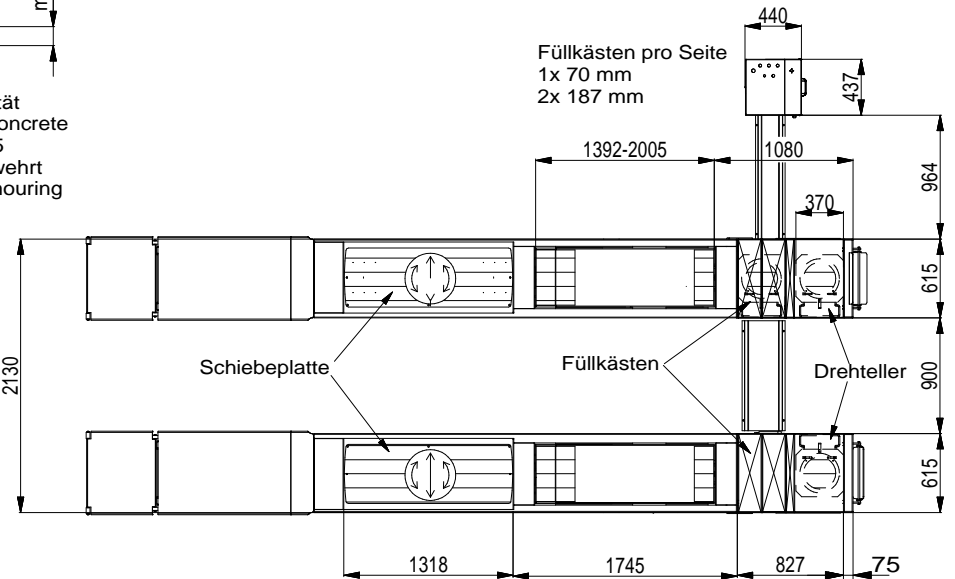
Prepared by customer at the main operating unit:
 power supply: 3PH,N+PE,400V,50Hz
 Motor power 2,6 kW
 fuse: 16 Ampere, time lag
 cable diameter: 5x 2,5mm²
 cable length: approx.2m
 optional: R3/8" or hose DN10, 6-8bar
 water outlet DN100 recommended

Wir weisen in unseren Plänen auf die Mindestanforderung des Fundamentes hin, jedoch der Zustand der örtlichen Gegebenheiten (z.B. Untergrund, Ausführung etc.) obliegt nicht unserer Verantwortung. Die Ausbildung der Einbausituation muss vom planenden Architekten bzw. Statiker im speziellen Fall individuell spezifiziert werden.

We point out the minimum requirement of the foundation in our plans. The condition of the local realities for example: the ground under the foundation) does not lie in our responsibility. The execution of the installation situation must be individually specified by the planning architect or by the engineer engaged in statically calculations in the special case.

Betonqualität
 quality of concrete
 min.C20/25
 normal bewehrt
 normal armouring

Bedienaggregat
 operating unit



Tragfähigkeit 3800 kg
 capacity

Alle Maße in Millimeter
 all dimensions in millimeter

Maß- und Konstruktionsänderungen vorbehalten!
 subject to alterations!

				THIRD ANGLE PROJECTION	S38LTAK-42CAT
UNLESS OTHERWISE NOTED: ANGULAR DIMENSIONS: +/- 1 OTHER DIMENSIONS: +/- 0.8mm (< 305mm) +/- 1.6mm (> or= 305mm)				DO NOT SCALE DRAWING UNLESS OTHERWISE SPECIFIED: 0.8mm MIN. CORNER BREAK REMOVE ALL BURRS	
NOTES:					
Stripes Foundation Plan					
REV	CO NUM	DATE	BY	The design and detail illustrated in this drawing is the property of Vehicle Service Group. It is being loaned with the expressed condition that it will not be duplicated or used except by permission and is subject to return upon request.	DRAWN: MiGo DATE: 11.05.2018 SHEET: DRAWING NUMBER
				APPROVED	Scissor-Lift_RFP_S38LTAK-42-CAT_8881