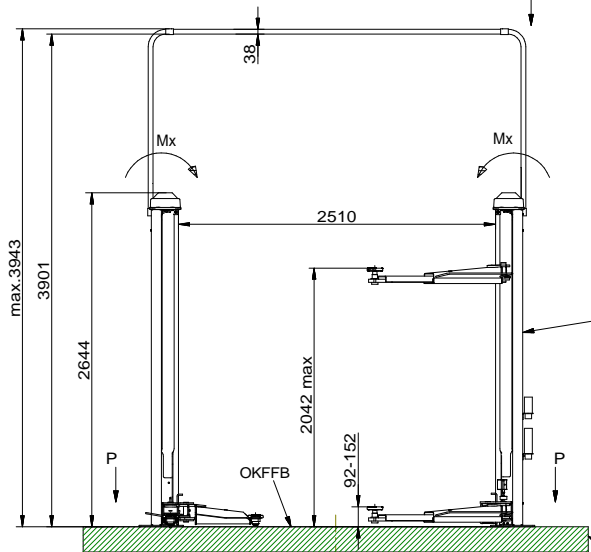


maximale statische Kräfte und Momente  
 maximum Forces and Moments  
 P: 19 KN / Mx: 22 K Nm / My: 10 K Nm



Das Netzkabel wird von oben in die Bediensäule geführt. Insert the power supply cable from above to the operating column

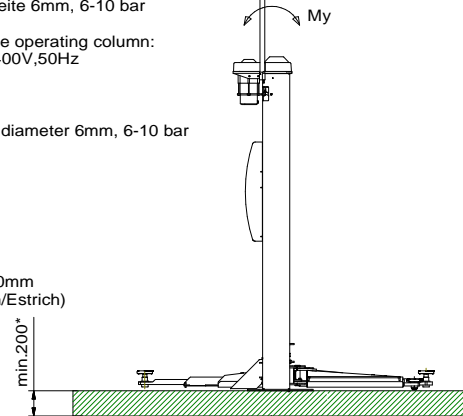
Bauseits an der Bediensäule bereitstellen:  
 Netzanschluss: 3PH,N+PE,400V,50Hz  
 Absicherung: 25 Ampere träge  
 Motor: 2 x 3,5 kW  
 Kabellänge: ca.2 m  
 optional: Druckluft, lichte Weite 6mm, 6-10 bar

Prepared by customer at the operating column:  
 power supply: 3PH,N+PE,400V,50Hz  
 fuse: 25 Ampere, time lag  
 Motor power: 2 x 3,5 kW  
 cable: approx. 2 m,  
 optional air pressure: inner diameter 6mm, 6-10 bar

Bediensäule  
 Operating column

\*) Betonstärke min.200mm ohne Belag (Fliesen/Estrich)  
 Concrete thickness min.200mm without floor pavement/tiles

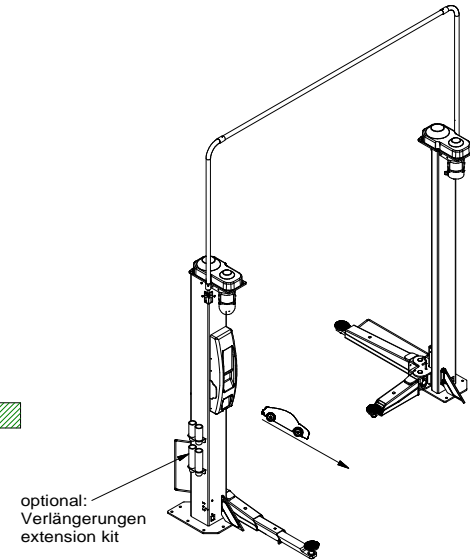
Anschlussarmierung zum vorhandenen Betonboden herstellen  
 Produce a connection reinforcement to the existing concrete floor



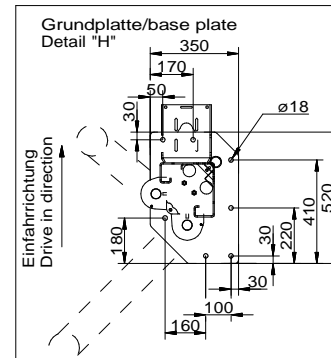
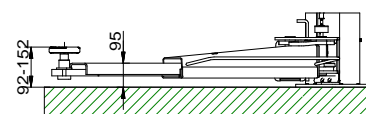
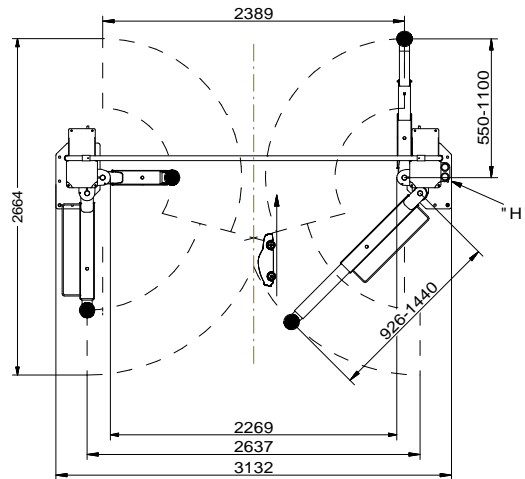
Betonqualität  
 quality of concrete min.C25/30  
 normal bewehrt  
 normal armouring

Wir weisen in unseren Plänen auf die Mindestanforderung des Fundamentes hin, jedoch der Zustand der örtlichen Gegebenheiten (z.B. Untergrund, Ausführung etc.) obliegt nicht unserer Verantwortung. Die Ausbildung der Einbausituation muss vom planenden Architekten bzw. Statiker im speziellen Fall individuell spezifiziert werden.

We point out the minimum requirement of the foundation in our plans. The condition of the local realities for example: the ground under the foundation) does not lie in our responsibility. The execution of the installation situation must be individually specified by the planning architect or by the engineer engaged in statically calculations in the special case.



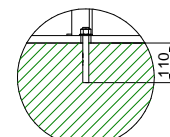
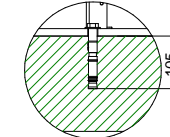
optional:  
 Verlängerungen  
 extension kit



empfohlene Dübel / recommended anchors

HSL-3-G M12/25 type

HVU M12x110 type



Die Mindestverankerungstiefe des Dübels beachten. Mit Estrich/Fliesen sind längere Dübel einzusetzen. Observe the min. anchorage of the dowels. With floor pavements use longer dowels.

Die Montagevorschrift des Dübelherstellers beachten. Observe the regulation of the dowel manufacturer

Alle Maße in Millimeter  
 all dimensions in millimeter

Mass- und Konstruktionsänderungen vorbehalten!  
 subject to alterations!

				THIRD ANGLE PROJECTOR		SPMA32	
				DO NOT SCALE DRAWING		ROTARY LIFT	
				UNLESS OTHERWISE NOTED: ANGULAR DIMENSIONS: 1/16"		A DOVER COMPANY	
				OTHER DIMENSIONS: 1/32" (<305mm) 1/16" (>305mm)		REMOVE ALL BURRS	
				Tragfähigkeit: max.3200kg capacity			
				The design and detail illustrated in this drawing is the property of Rotary LIFT. It is being loaned with the expressed condition that it will not be duplicated or used except by permission and is subject to return upon request.			
REV	CO NUM	DATE	BY	APPROVED	SCALE	SHEET	1 of 1
				06-12-16			SPMA32_8504