

Bedienpult wahlweise rechts oder links möglich  
operating unit alternatively right or left side possible

Schnitt A-A  
cut

Die Position des Bedienpults kann den örtlichen Gegebenheiten angepasst werden. Ggf. sind die Versorgungsleitungen, Leerrohre anzupassen.

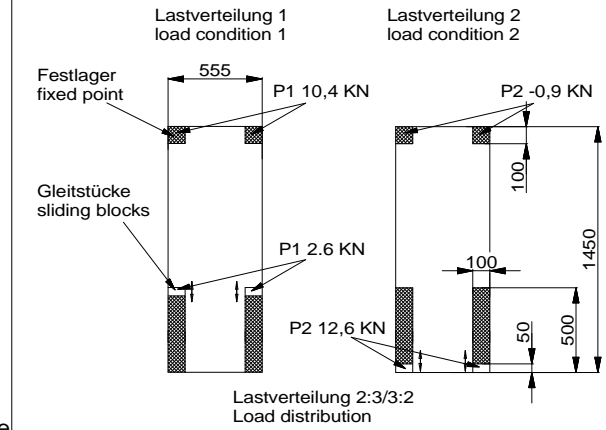
The position of the operating unit can be adapted. If necessary extend the power supply lines and the empty conduit.

Wir weisen in unseren Plänen auf die Mindestanforderung des Fundamentes hin, jedoch der Zustand der örtlichen Gegebenheiten (z.B. Untergrund, Ausführung etc.) obliegt nicht unserer Verantwortung. Die Ausbildung der Einbausituation muss vom planenden Architekten bzw. Statiker im speziellen Fall individuell spezifiziert werden.

We point out the minimum requirement of the foundation in our plans. The condition of the local realities for example: the ground under the foundation) does not lie in our responsibility. The execution of the installation situation must be individually specified by the planning architect or by the engineer engaged in statically calculations in the special case.

max. Belastung auf den Grundrahmen der Hebebühne  
max. load acting on the base frame

Eigengewicht / own weight ca.700kg



Betonqualität  
quality of concrete  
min. C20/25  
normal bewehrt  
normal armouring

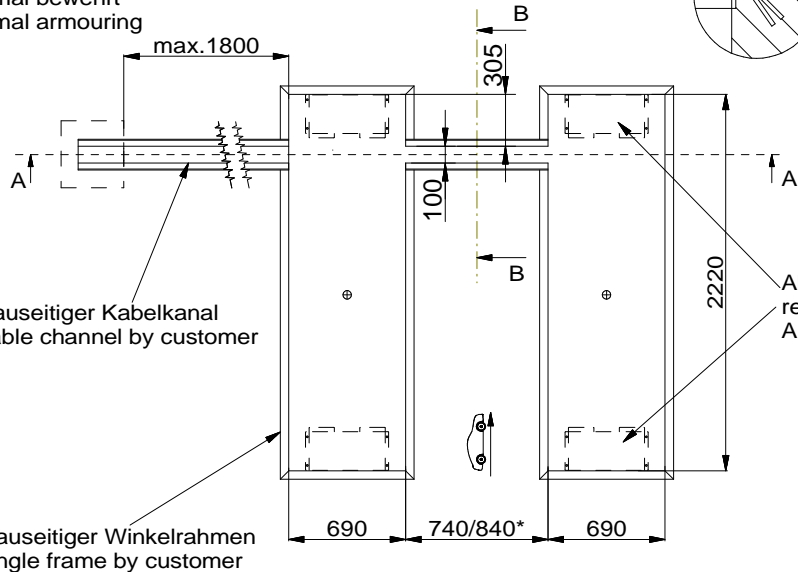
Wasserabfluss DN50 empfohlen  
Wateroutlet recommended

Detail "X"

Schnitt B-B  
cut

Kabelkanal  
cable channel

Ansicht DS32 im Fundament  
View DS32 into the foundation



Bauseits am Bedienpult bereitstellen:

Netzanschluss:

3PH, 400V, 50Hz/60HZ Kabel: 3L+PE/ 4\*1.5<sup>2</sup>/ Länge 3m/ 16A  
3PH, 230V, 50Hz/60HZ Kabel: 3L+PE/ 4\*1.5<sup>2</sup>/ Länge 3m/ 25A  
1PH, 230V, 50Hz /60HZ Kabel: L+N+PE/ 3\*2.5<sup>2</sup>/ Länge 3m/ 32A

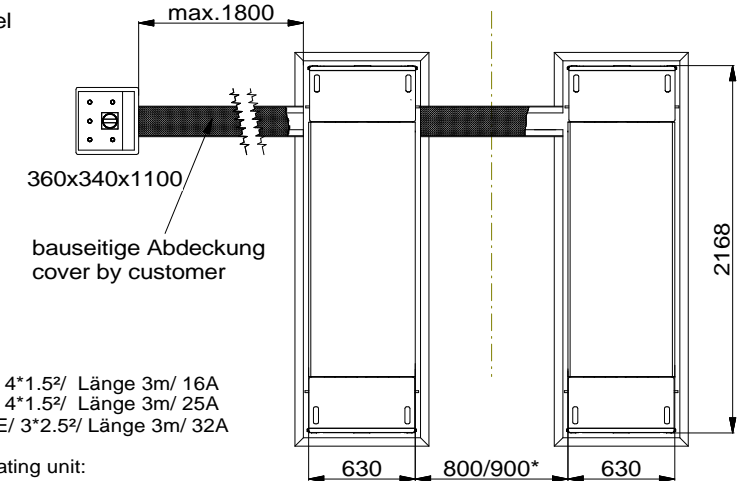
Motorleistung: 3 kW

Prepared by customer at the main operating unit:

power supply:

3PH, 400V, 50Hz/60HZ Cable: 3L+PE/ 4\*1.5<sup>2</sup>/ length 3m/ 16A  
3PH, 230V, 50Hz/60HZ Cable: 3L+PE/ 4\*1.5<sup>2</sup>/ length 3m/ 25A  
1PH, 230V, 50Hz /60HZ Cable: L+N+PE/ 3\*2.5<sup>2</sup>/ length 3m/ 32A

Motor power 3 kW



Optional:  
Winkelrahmen + Abrollbleche für Rampen XX100003  
Abrollbleche für Rampen XX100014  
Angle frame + recess box for Ramps XX100003  
recess box for ramps XX100014

Maß- und Konstruktionsänderungen vorbehalten!  
subject to alterations!

Alle Maße in Millimeter  
all dimensions in millimeter

				THIRD ANGLE PROJECTION	DS32 Unterflur / Inground	
				UNLESS OTHERWISE NOTED: ANGULAR DIMENSIONS: +/- 1° OTHER DIMENSIONS: +/- 0.8mm (<305mm) +/- 1.6mm (>or= 305mm)	DO NOT SCALE DRAWING	
				NOTES: Tragfähigkeit: max.3200kg capacity	UNLESS OTHERWISE SPECIFIED: 0.8mm MIN. CORNER BREAK REMOVE ALL BURRS	
REV	CO NUM	DATE	BY	The design and detail illustrated in this drawing is the property of Vehicle Service Group. It is being loaned with the expressed condition that it will not be duplicated or used except by permission and is subject to return upon request.		DRAWN: MG DATE: 16.10.2017 SHEET: DRAWING NUMBER
						Scissor-Lift_FP_DS32_8765