

ВЕРТИКАЛЬНЫЙ НОЖНИЧНЫЙ ПОДЪЕМНИК

ЭЛЕКТРОГИДРАВЛИЧЕСКИЙ 5,5 Т

Вертикальные ножничные подъемники серии V55 представляют собой высокоточные подъемные платформы для для станций регулировки схода-развала колес и проведения диагностики (вспомогательные системы) с грузоподъемностью 5,5 т и полезной длиной направля-

ющей 5400 мм. В зависимости от области применения серия V55 имеет как наземное исполнение, так и исполнение с расположением под полом.

+ Превосходная защита от коррозии - покрытие KTL плюс порошковое покрытие в стандартной комплектации
+ Много места под подъемником с боковым доступом сбоку

ОСОБЕННОСТИ

Панель управления с установленным на заводе-изготовителе гидравлическим силовым агрегатом, что вносит значительный вклад в снижении затрат на монтаж. Возможно расположение слева или справа.

Встроенный вещевой отсек в панели управления подходит для хранения документов или даже планшетных компьютеров, а также идеально служит в качестве стола. Надежные нажимные кнопки обеспечивают безопасную работу подъемника.

Данная конструкция обеспечивает максимальный просвет под подъемником и боковой доступ.

Подъемный стол - 4000 кг - в комплекте.



Подъемные ножницы располагаются вблизи контактной поверхности колес, тем самым обеспечивая очень высокую устойчивость подъемника. В сочетании с усиленными рабочими поверхностями с прецизионной обработкой подъемник отвечает техническим требованиям ведущих немецких изготовителей легковых автомобилей.

Ровная раampa позволяет использовать подъемник для регулировки фар.

Стандартные SE-упоры обеспечивают защиту стоек без использования дефлекторов и простую установку на уровне пола.

На рисунке показана модель V55LTAK54CAT

ОСНОВНЫЕ МОМЕНТЫ В ДЕТАЛЯХ



1 Встроенные выемки с накладками из нержавеющей стали в поверхности проезда позволяют установить все доступные на рынке поворотные круги. Поверхность из нержавеющей стали предотвращает коррозию и позволяет легко устанавливать поворотные круги.

2 Если поворотные круги не используются, выемки можно полностью закрыть. Накладки снабжены пластмассовыми упорами, предотвращающими коррозию и снижающими шум.

3 Прочные пластиковые шарики пневматически блокируемых сдвижных пластин гарантируют надежную и плавную работу с длительным сроком службы.

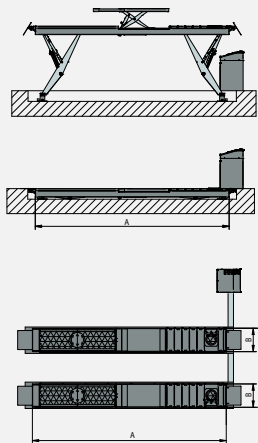
4 Главные цилиндры оснащены устройством стабилизации с пневматическим приводом. Планка упора крепится на болтах и регулируется с помощью винтов. Это гарантирует точное выравнивание колес

5 Противооткатные упоры продуманной конструкции позволяют использовать всю длину направляющей.

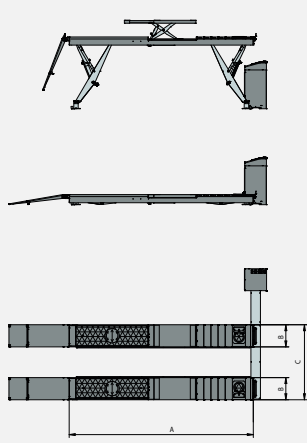
6 На платформе установлена оцинкованная направляющая для использования дополнительного подъемника мостов.

7 8 детектор игры движения, соответствует норме 2014/45EU.

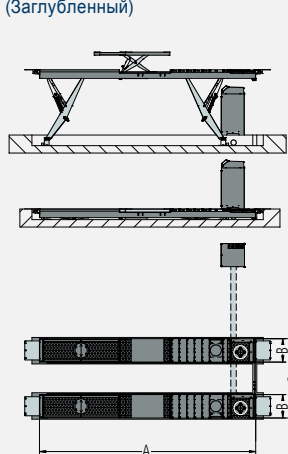
V55LTAK54-CAT-I (Заглубленный)



V55LTAK54-CAT (Выше уровня грунта)

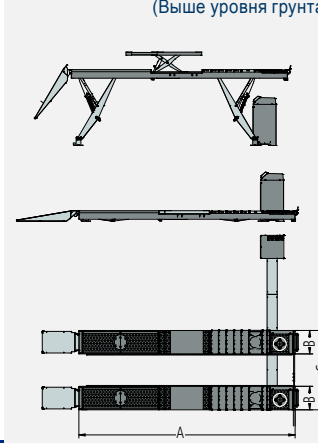


V55LTAK-60CAT-PD8-I (Заглубленный)



NEW

V55LTAK-60CAT-PD8-I (Выше уровня грунта)



Модель	V55AK54-CAT	V55LT54-CAT	V55LTAK54-CAT	V55LTAK-60CAT-PD8-I
Установленные характеристики нагрузки	5.500 кг	5.500 кг	5.500 кг	5.500 кг
Путь перемещения	1.800 мм	1.800 мм	1.800 мм	1.800 мм
Время подъема в нагруженном состоянии	35 с	35 sec.	35 sec.	35 sec.
Время опускания в нагруженном состоянии	35 с	35 sec.	35 sec.	35 sec.
Высота въезда/выезда	295 мм**	295 мм**	295 мм**	295 мм*
Глубина установки	305 мм*	305 мм*	305 мм*	295 мм*
A Длина платформы	5.400 мм	5.400 мм	5.400 мм	6.000 мм
B Ширина платформы	650 мм	650 мм	650 мм	650 мм
C Рабаритная ширина	2.200 мм	2.200 мм	2.200 мм	2.200 мм
Рабаритная длина - Выше уровня грунта	7.255 мм**	7.255 мм**	7.255 мм**	6000 мм
Высота подъема встроенного ножничного подъемника второго уровня	-	490 мм	490 мм	490 мм
Длина платформы Балочный домкрат	-	4000 кг	4000 кг	4000 кг
Номинальная грузоподъемность встроенного ножничного подъемника второго уровня	-	1.390-2.100 мм	1.390-2.100 мм	1.390-2.100 мм
Мощность привода	4 x 2,6 кВт	4 x 2,6 кВт	4 x 2,6 кВт	4 x 2,6 кВт
Напряжение подаваемого питания (электрическое)	230/400 В, 50 Гц	230/400 В, 50 Гц	230/400 В, 50 Гц	775-230/400 В 50 Гц
Вес	2.310 кг	2.090 кг	2.670 кг	2.800 кг
Номер позиции	820298*	820296*	820176*	820661*

* ниже уровня грунта, ** выше уровня грунта AK = Для выравнивания колес, LT = С колесным подъемником, LTAK = Для выравнивания колес с подъемником без колес

ВАРИАНТ



1 Комплект освещения, 4 светодиодных блока, 24 В.

2 Домкратная балка Грузоподъемность 2600 кг.

3 Удлинение аппарели, Длинные аппарели для спортивных автомобилей.

4 Резиновые подкладки, высота 80 мм, 4 шт.

5 Резиновые подкладки, T4B, высота 40 мм, 4 шт.