

# 2-СТОЕЧНЫЙ ПОДЪЕМНИК

## SGL35M - ВЫСОКОЭФФЕКТИВНЫЙ ГИДРАВЛИЧЕСКИЙ 2-СТОЕЧНЫЙ ПОДЪЕМНИК

За счет свободной верхней/портальной конструкции и компактности подъемник экономит пространство в мастерской и оптимально подходит для помещений с низкими потолками. Ручное управление снижением обеспечивает максимальную точность при выполнении каждодневных

операций. Симметричные трехсекционные лапы и грузоподъемность 3,5 т позволяют осуществлять подъем широкого спектра различных транспортных средств (от малолитражек до седанов с длинной колесной базой).

+ Максимальная безопасность: автоматическая блокировка опорных стрелы  
+ Малая высота: оптимальная эксплуатация при низких потолках

Ручное управление обеспечивает снижение с максимальной рабочей точностью

Управляемые с пола высококачественные тросовые устройства синхронного подъема обеспечивают синхронизацию опорных стрел



Простота техобслуживания

Встроенные с обеих сторон автоматические механические предохранительные защелки фиксируют каретку подъемника в экстренной ситуации, обеспечивая максимальную безопасность на рабочем месте

Электрогидравлическая конструкция обеспечивает бесшумную эффективную работу

Каждая стойка подъемника оснащена высококачественным, не требующим техобслуживания цилиндром высокого давления и цепью

## ОСНОВНЫЕ МОМЕНТЫ В ДЕТАЛЯХ

1



2



3



4



5



1 Минимальная высота потолка: 3200 мм

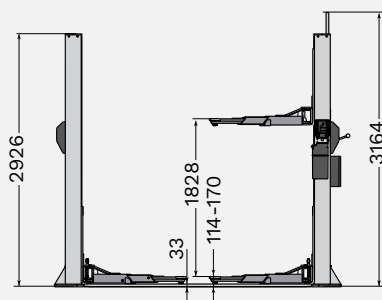
2 Быстро устанавливающиеся телескопические подкладки гарантируют высокую точность регулирования высоты.

3 Электрогидравлическая конструкция всего с одним силовым блоком обеспечивает энергосбережение, низкий уровень шума и эффективную работу.

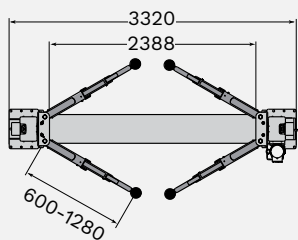
4 Прочные лапы автоматически блокируются при подъеме. При полностью опущенной платформе замочный механизм разблокируется автоматически. Особо точный замочный механизм блокировки и функция ручной разблокировки значительно упрощают работу.

5 Благодаря свободной верхней конструкции подъемник идеально подходит для мастерских с низким потолком.

SGL35ME

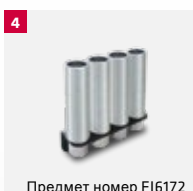


SGL35MF



Модель	SGL35ME	SGL35MF
Число стоек	2	2
Привод	электрогидравлический	электрогидравлический
Управление	вручную	вручную
Тип установки	напольный монтаж	напольный монтаж
Установленные характеристики нагрузки	3500 кг	3500 кг
Макс. высота подъема	1828 мм	1828 мм
время подъема	40 с	40 с
Высота вращающейся пластины, мин.	110 мм	110 мм
Высота вращающейся пластины, макс.	166 мм	166 мм
Высота стойки	3160 мм	3160 мм
Ширина сквозного проезда	2388 мм	2388 мм
Необходимая высота потолка	3260 мм	3260 мм
Покрытие поверхности	порошковое покрытие	порошковое покрытие
Конструкция опорного рычага	симметричный	симметричный
Телескопические передние опорные рычаги	3-раз	3-раз
Телескопические задние опорные рычаги	3-раз	3-раз
Длина поддерживающего кронштейна спереди, мин.	600 мм	600 мм
Длина поддерживающего кронштейна спереди, макс.	1280 мм	1280 мм
Длина поддерживающего кронштейна сзади, мин.	600 мм	600 мм
Длина поддерживающего кронштейна сзади, макс.	1280 мм	1280 мм
Мощность привода	1x2,2 кВт	1x2,2 кВт
Электрическое соединение	400 В   50 - 60 Гц	230 В   50 - 60 Гц
Ширина	3320 мм	3320 мм
Высота	3160 мм	3160 мм
номер позиции	SGL35ME001-EU	SGL35MF001-EU

## ВАРИАНТ



- 1 Комплект опор для развозных грузовиков/фургонов, 4 U-образные опоры
- 2 Удлинительный комплект адаптера Rotary, 4 x 89 мм, 4 x 127 мм, с 2 штативами-организаторами
- 3 Опорные плиты (2 шт.) SGL35
- 4 4 x 200 мм, с 2 штативами-организаторами
- 5 4 U-образные опоры для развозных грузовиков/фургонов
- 6 Адаптер для крепления пикапа Tesla