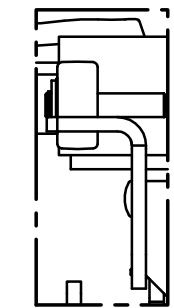
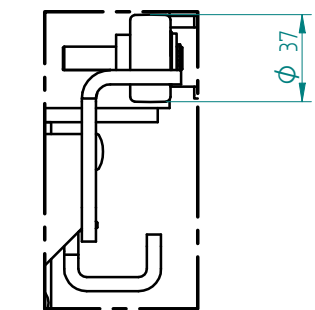
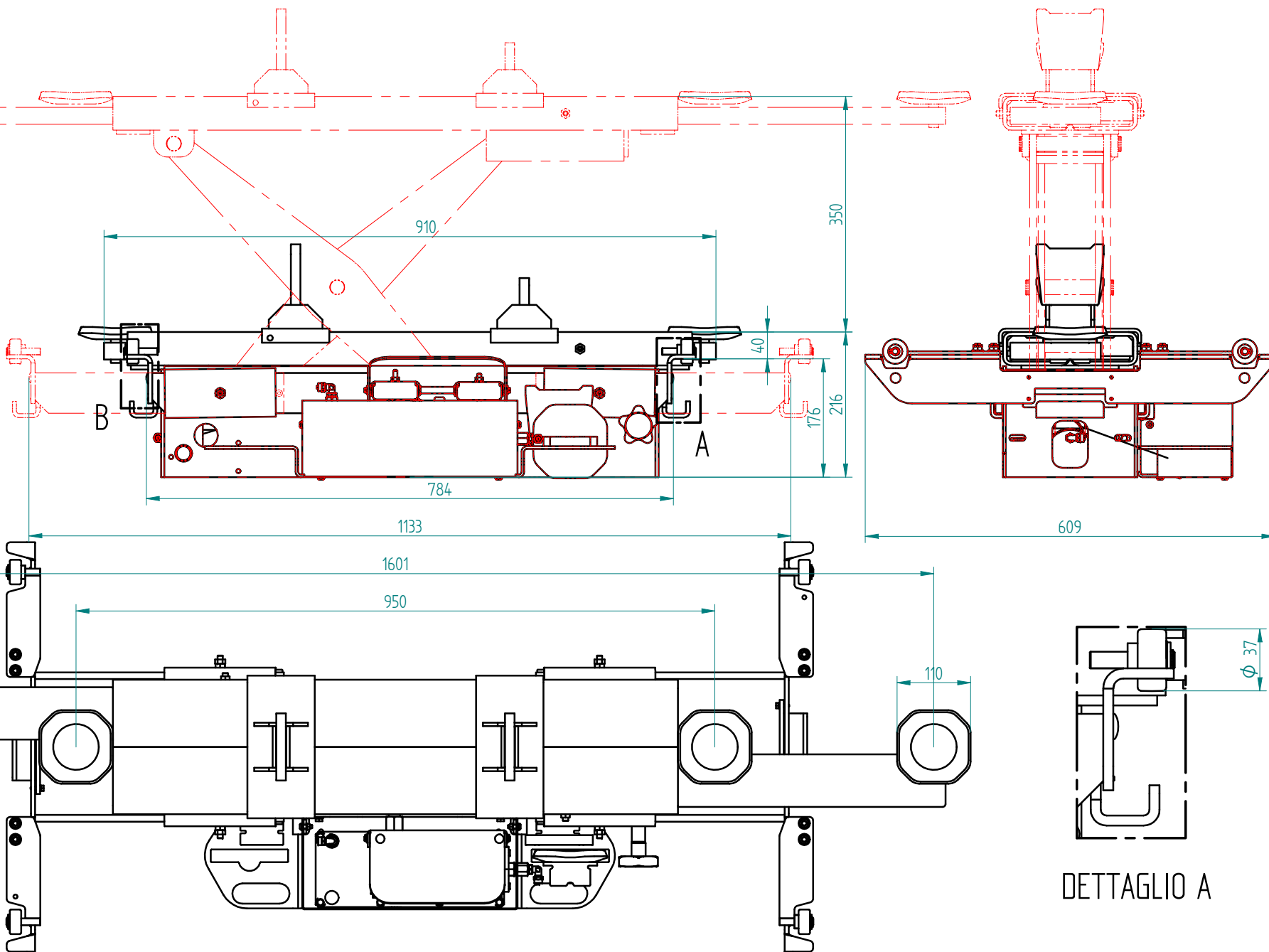


STAMPATO IL



DETTAGLIO B



DETTAGLIO A

DATA 14/06/2019	DIS R. Rebecchini	NOTE SOSTITUISCE:	N° EMISS./MODIFICA 4451
DESCRIZIONE J20PNRL			CODICE 043307141
			I.A. 00