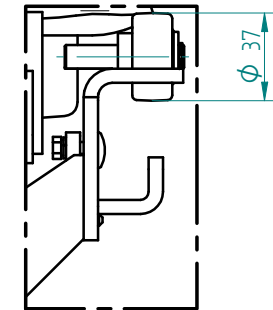
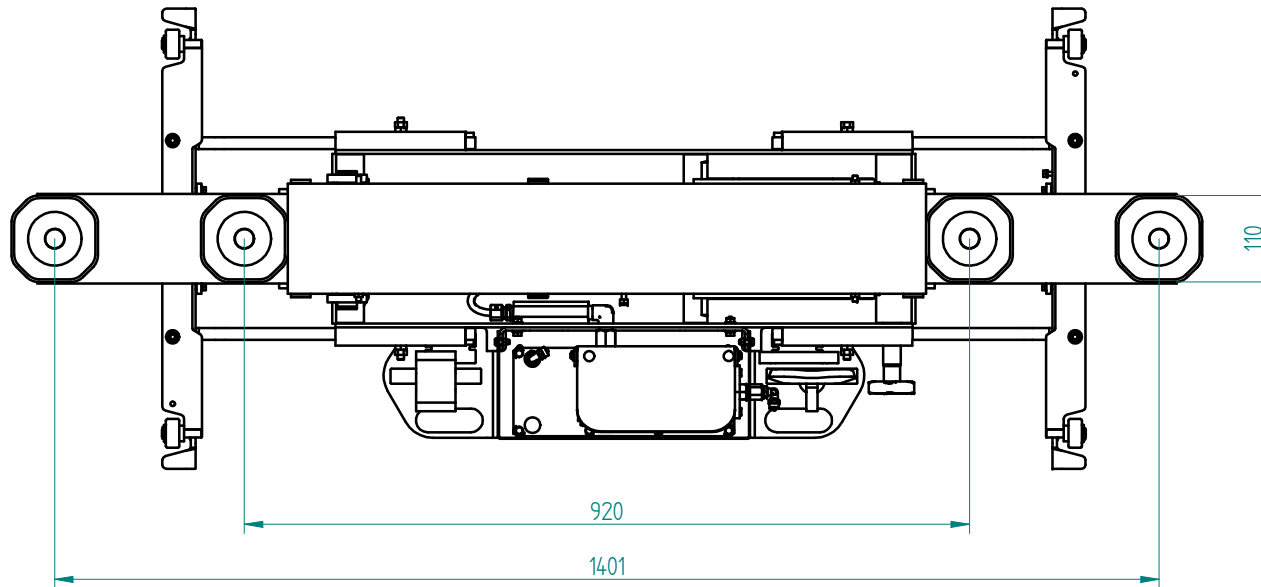
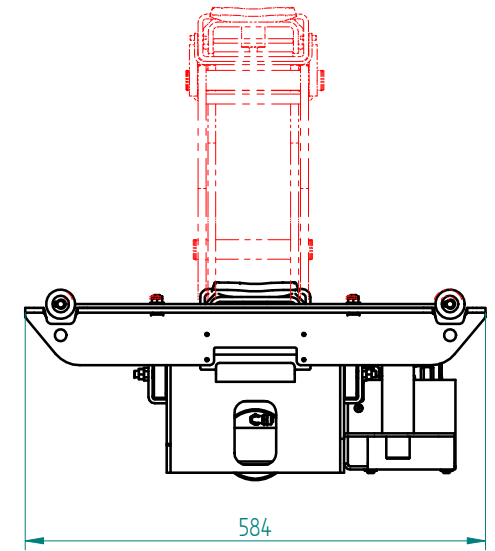
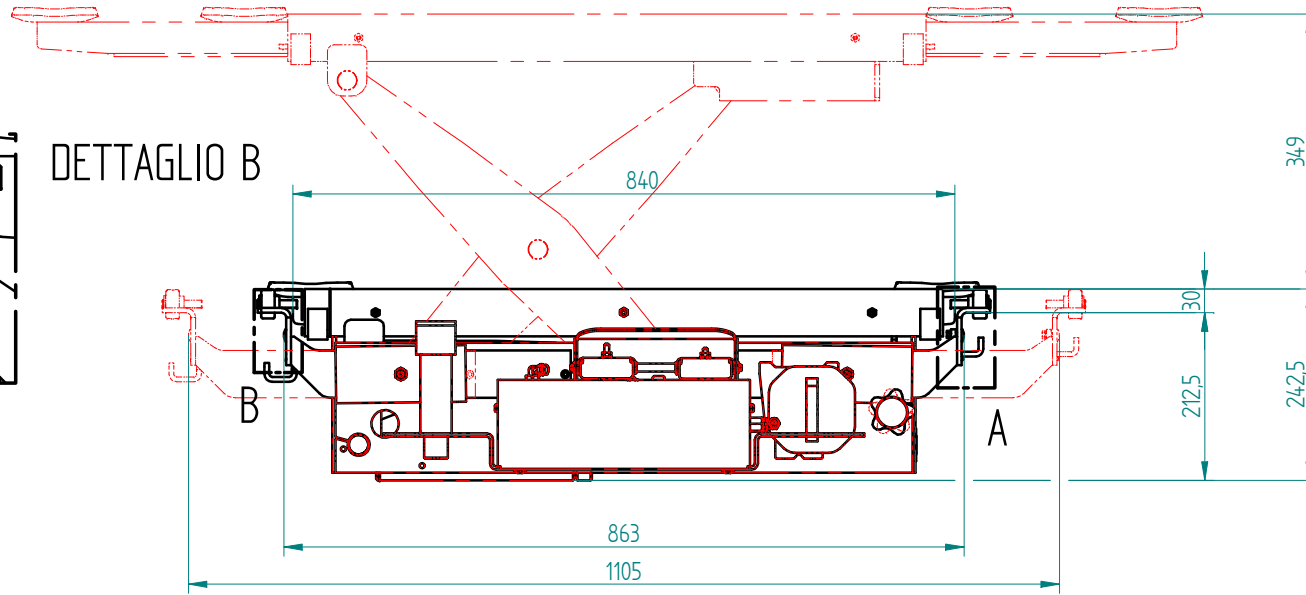


DETTAGLIO B



DETTAGLIO A

| | | | |
|-----------------------------|----------------------|----------------------------|-----------------------------------|
| DATA 14/06/2019 | DIS R. Rebecchini | NOTE SOSTITUISCE: | N° EMISS./MODIFICA 4451 |
| DESCRIZIONE J30PR | | CODICE 043407231 | I.A. 00 |