

**7300-M037-04**

**HP440.22  
HP440.22M  
HP440.22MR  
HP440.22FIM  
HP440.22FIU  
HP440.22FIS  
HP440Q.22R  
HP440Q.22G  
HP440Q.22G/M  
HP440Q.22GPLUS/M**

MANUAL DE INSTRUCCIONES

**ES**

TRADUCCIÓN DE LAS  
INSTRUCCIONES ORIGINALES

---

*Par las tablas recambios véase la sección "LISTA DE PIEZAS" en anexo al presente manual.*

---

- En caso de dudas, para eventuales aclaraciones, póngase en contacto con el distribuidor más próximo o diríjase directamente a:

**BUTLER ENGINEERING and MARKETING S.p.A. a s. u.**




Via dell'Ecologia, 6 - 42047 Rolo - (RE) Italy


Phone (+39) 0522 647911 - Fax (+39) 0522 649760 - e-mail: [Info@butler.it](mailto:Info@butler.it)

**7300-M037-04 - Rev. n. 04 (09/2020)**

## CARACTERES DE IMPRESIÓN Y SÍMBOLOS

Los siguientes símbolos y caracteres de impresión se utilizan en este manual para facilitar la lectura:

	Indica las operaciones que deben llevarse a cabo con especial atención
	Indica una prohibición
	Indica la posibilidad de peligro para los operadores
<b>NEGRITA</b>	Información importante

	<b>ATENCIÓN: antes de la puesta en marcha de la máquina, leer atentamente el capítulo 5 "Funcionamiento" donde se indican todas las operaciones necesarias para un mejor funcionamiento de la máquina.</b>
---	--

	1 VELOCIDAD	2 VELOCIDAD	TUBELESS	3 FASES 380V 50Hz	1 FASE 230V 50Hz	1 FASE 110V 60Hz	1 FASE 220V 60Hz	PLUS
HP440.22	X			X				
HP440.22M	X				X			
HP440.22MR	X				X			
HP440Q.22R		X		X				
HP440.22FIM	X		X		X			
HP440.22FIU	X		X			X		
HP440.22FIS	X		X				X	
HP440Q.22G		X		X				
HP440Q.22G/M		X		X				
HP440Q.22GPLUS/M		X		X				X

## **CONTENIDOS**

<b>1</b>	<b>INTRODUCCIÓN</b>	<b>4</b>
<b>2</b>	<b>INFORMACIÓN GENERAL</b>	<b>6</b>
<b>3</b>	<b>TRANSPORTE, DESEMBALAJE Y ALMACENAMIENTO</b>	<b>9</b>
<b>4</b>	<b>INSTALACIÓN</b>	<b>10</b>
<b>5</b>	<b>FUNCIONAMIENTO</b>	<b>17</b>
<b>6</b>	<b>INFLADO</b>	<b>21</b>
<b>7</b>	<b>MANTENIMIENTO</b>	<b>23</b>
<b>8</b>	<b>SOLUCIÓN DE PROBLEMAS</b>	<b>25</b>
<b>9</b>	<b>ESQUEMA ELÉCTRICO Y NEUMÁTICO</b>	<b>26</b>

# CAPÍTULO 1 - INTRODUCCIÓN

## 1.1 INTRODUCCIÓN

Gracias por adquirir un producto de la línea de desmontagomas automáticas. La máquina ha sido fabricada según los mejores principios de calidad. Seguir las simples instrucciones suministradas en este manual para garantizar un funcionamiento correcto y una larga vida útil de la máquina. Leer el manual completo cuidadosamente y asegurarse haberlo comprendido.

## 1.2 DATOS DE IDENTIFICACIÓN DE LA DESMONTAGOMAS

Una descripción completa del "modelo de la desmontagomas" y la comunicación del "número de serie" permitirán a nuestra asistencia técnica realizar un servicio más eficaz y facilitarán la entrega de las piezas de recambio necesarias. Para mayor claridad y comodidad, los datos de la desmontagomas se han introducido en la siguiente ventana. En caso de discrepancias entre los datos indicados en este manual y los indicados en la placa fijada en la desmontagomas, estos últimos deben considerarse correctos.

LOGOTIPO		
Tipo:		
Volt	Amp	Kw
Ph	Hz	
Año de fabricación:		
Alimentación de aire: 8 -10 bar (115 – 145 PSI)		

## 1.3 CONSERVACIÓN DEL MANUAL

Para el uso correcto de este manual, se recomienda lo siguiente:

- Conservar el manual cerca del elevador, en un lugar de fácil acceso.
- Conservar el manual en un lugar protegido de la humedad.
- Utilizar este manual correctamente sin dañarlo.
- Está prohibido el uso de la máquina por parte de operadores que no conocen las instrucciones y procedimientos contenidos en este manual.

Este manual es parte integrante de la máquina: debe ser entregado al nuevo propietario siempre y cuando la máquina sea revendida.



**Las ilustraciones han sido realizadas a partir de imágenes de prototipos. Por lo tanto, es posible que algunas partes o componentes de la producción estándar puedan diferir de los representados en las imágenes.**

## 1.4 PRECAUCIONES GENERALES DE SEGURIDAD



**La desmontagomas sólo puede ser utilizada por personal experto, adecuadamente formado y autorizado.**

- Cualquier manipulación o modificación del equipo, realizada sin la autorización previa del fabricante, exime al mismo de cualquier responsabilidad por daños causados directa o indirectamente por las acciones anteriores.
- La extracción o manipulación de los dispositivos de seguridad anula inmediatamente la garantía.
- La desmontagomas se entrega con instrucciones y advertencias para la transferencia de la misma, con el fin de asegurar su durabilidad. Si, por cualquier razón, se dañan o destruyen, por favor solicitar inmediatamente su sustitución al fabricante.

## **PARA EL LECTOR**

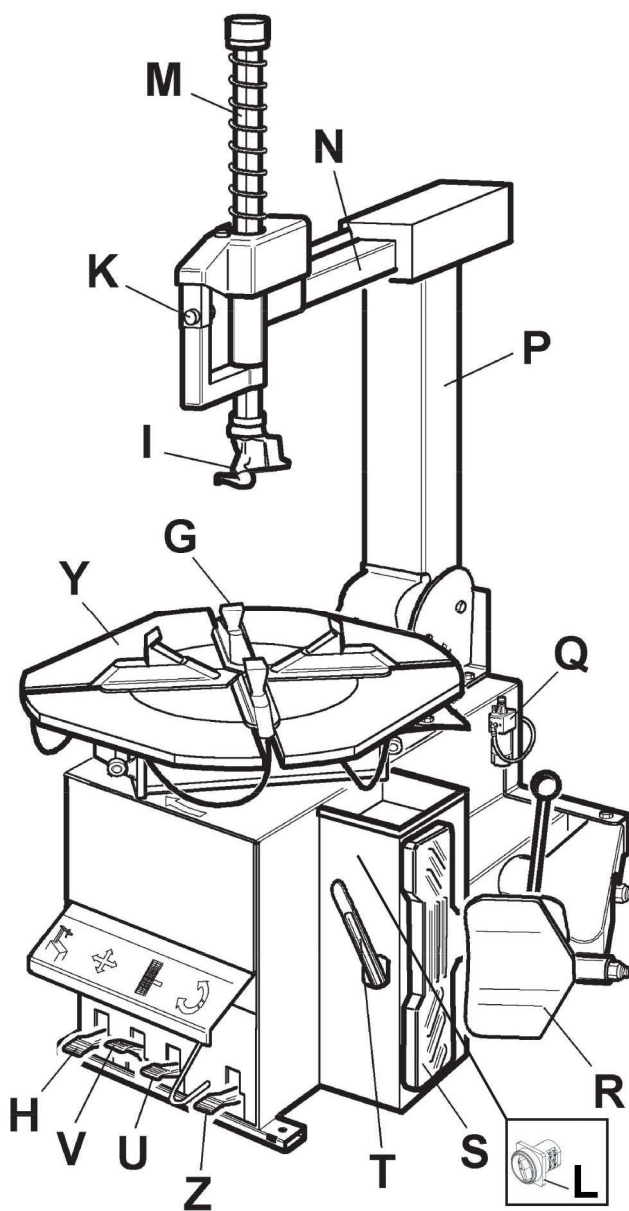
Se ha hecho todo lo posible para asegurar que la información contenida en este manual sea siempre correcta, completa y actualizada. El fabricante no se hace responsable de eventuales errores cometidos durante la redacción de este manual y se reserva el derecho de realizar cambios en cualquier momento debido al desarrollo del producto.

## CAPÍTULO 2 - INFORMACIÓN GENERAL

### 2.1 USO PREVISTO

- Esta desmontagomas automática ha sido diseñada y fabricado exclusivamente para el desmontaje y montaje de neumáticos en llantas de 10" a 24" con un diámetro máximo de 1000 mm.
- En particular, **EL FABRICANTE** no se puede considerar responsable de los daños eventuales causados por el uso de la desmontagomas para fines distintos de los especificados en este manual y, por lo tanto, inapropiados, incorrectos e irrazonables.

### 2.2 DESCRIPCIÓN



- G) Enganches
- I) Herramienta de montaje
- L) Manómetro
- M) Barra de montaje
- N) Brazo horizontal
- P) Brazo vertical
- Q) Alimentación de aire
- R) Destalonador
- S) Soporte rueda
- T) Palanca de elevación del talón del neumático
- U) Pedal de control del destalonador
- V) Pedal de apertura/cierre de enganches
- Z) Pedal de control de rotación mandril
- H) Pedal del brazo inclinable
- Y) Mandril
- K) Botón de bloqueo
- L) Selector de velocidad (solo para versiones de 2 velocidades)

Fig. 1

## 2.3 SEÑALES DE ADVERTENCIA DE PELIGRO

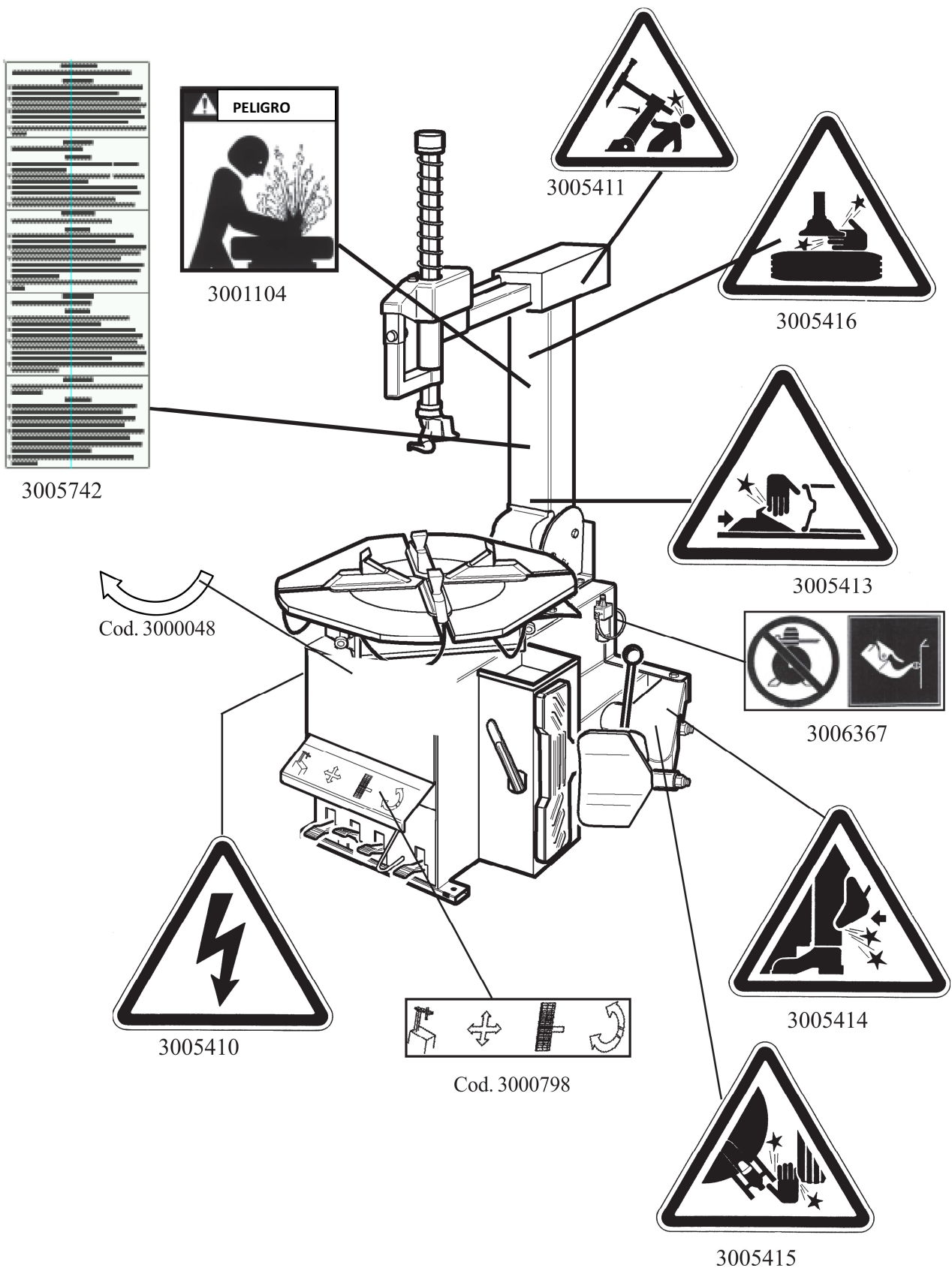


Fig. 2

## 2.4 ESPECIFICACIONES TÉCNICAS

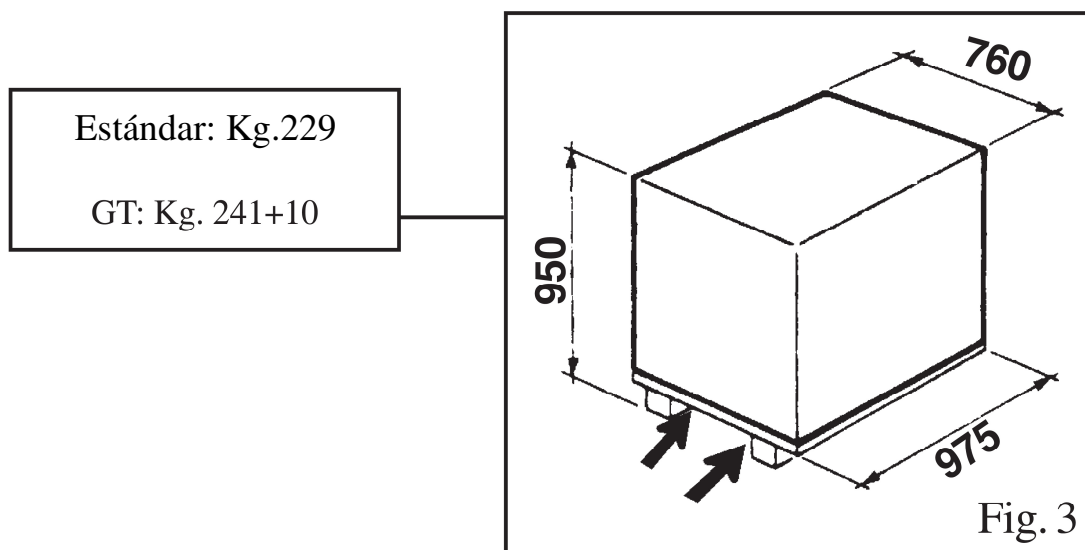
Dimensiones externas de bloqueo de la llanta	10" – 20" 11" – 21" 12" – 22"
Dimensiones internas de bloqueo de la llanta	12"- 22" 13" – 23" 14" – 24"
Diámetro máx. del neumático	1000 mm (39")
Ancho máx. del neumático	330mm (13")
Presión paleta del destalonador (10 bar)	3000 kg
Presión de trabajo	10 bar (145 psi)
Presión máxima del dispositivo de inflado	3,5 bar (50 psi)
Tensión de alimentación	220V/380 230V/400V 3 Ph 110/220/230V 1 Fase
Potencia del motor	0,55 (3 Fases, 1-velocidad) 0,8/1,1 kW (3 Fases, 2-velocidad) 0,75 (1 Fase)
Velocidad de rotación	7 - 14 rev./min
Torsión máx. del mandril	1200 NM
Dimensiones	975 x 760 x 950
Peso neto	229 kg STND 251 kg GT
Nivel de ruido en condiciones de trabajo	< 70 dB (A)



## CAPÍTULO 3 - TRANSPORTE, DESEMBALAJE Y ALMACENAMIENTO


### 3.1 TRASPORTO

- La desmontagomas debe transportarse en su embalaje original y mantenerse en la posición indicada en el embalaje.
- La máquina embalada se puede desplazar con una carretilla elevadora de capacidad adecuada. Insertar las horquillas en los puntos indicados en la figura 3.



### 3.2 DESEMBALAJE

- Retirar el cartón de protección y la bolsa de nylon.
- Comprobar que el equipo está en perfectas condiciones, asegurándose de que no hay piezas dañadas o faltantes. Utilizar la figura 1 como referencia.

	<b>En caso de duda, no utilizar la máquina y ponerse en contacto con distribuidor.</b>
---	--

### 3.3 ALMACENAMIENTO

Cuando se almacena por largos períodos de tiempo, asegurarse desconectar todas las fuentes de alimentación y engrasar las guías de desplazamiento de los enganches del mandril para evitar que se oxiden.

# CAPÍTULO 4 - INSTALACIÓN

## 4.1 ESPACIO REQUERIDO

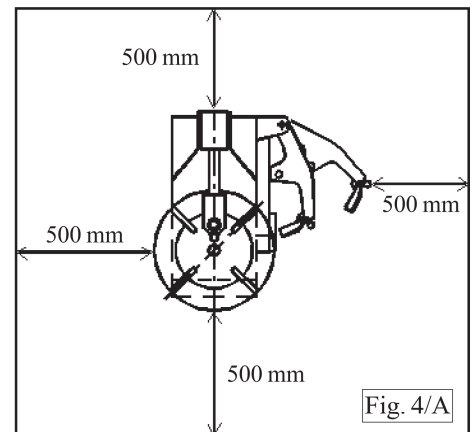
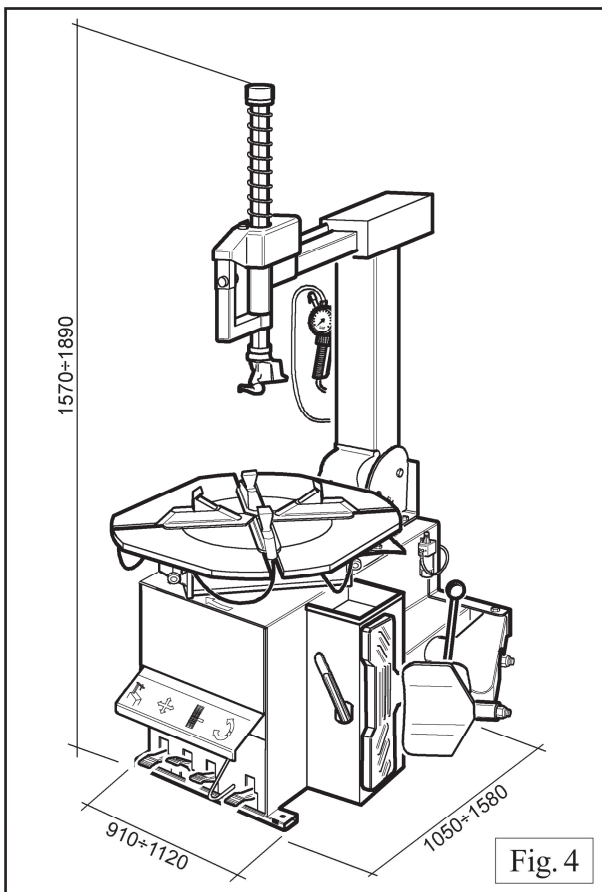


**Elegir el ambiente de instalación, asegurándose que cumpla con la normas vigentes en materia de seguridad en el trabajo.**

- La desmontagomas debe estar conectada a la alimentación eléctrica principal y al sistema de aire comprimido. Por lo tanto, se recomienda instalar la máquina cerca de estas fuentes de alimentación.
- Además, el ambiente de instalación debe disponer por lo menos del espacio indicado en las figuras 4 - 4/A para permitir el funcionamiento correcto e ilimitado de todas las partes de la máquina. Asegúrese de que el área esté bien iluminada.
- Si la máquina está instalada en el exterior, debe estar protegida por un toldo.



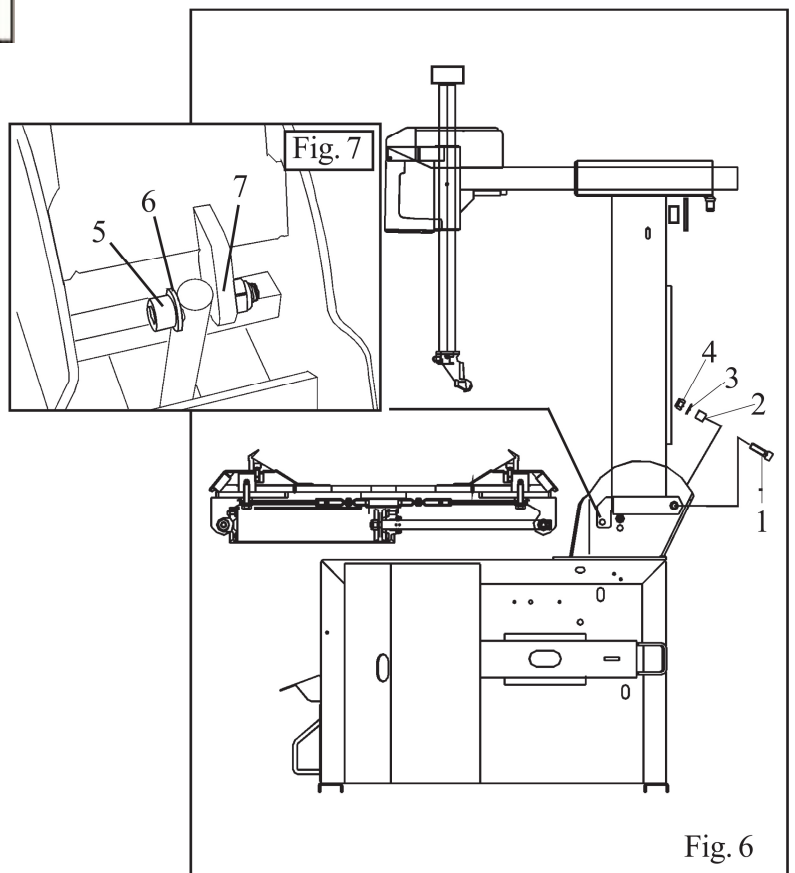
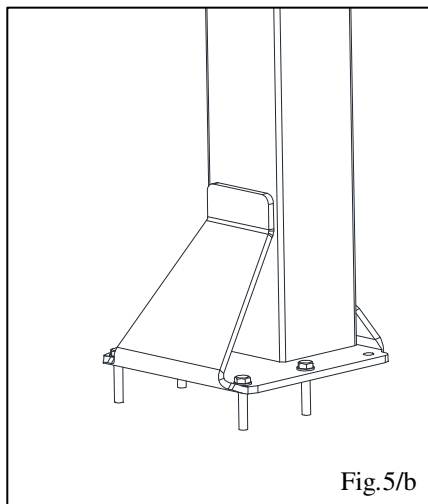
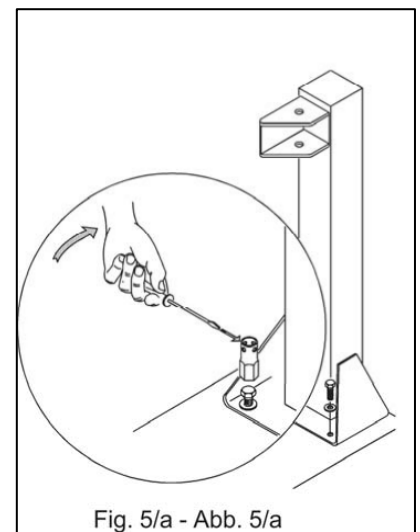
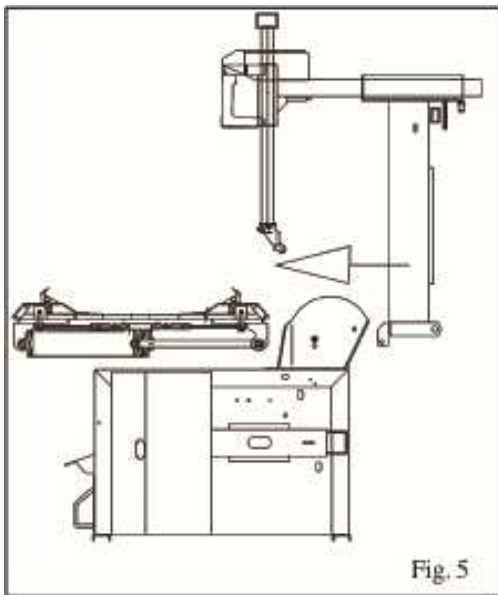
**La desmontagomas con motor eléctrico no se puede utilizar en atmósferas explosivas, a menos que sea una versión adecuada.**



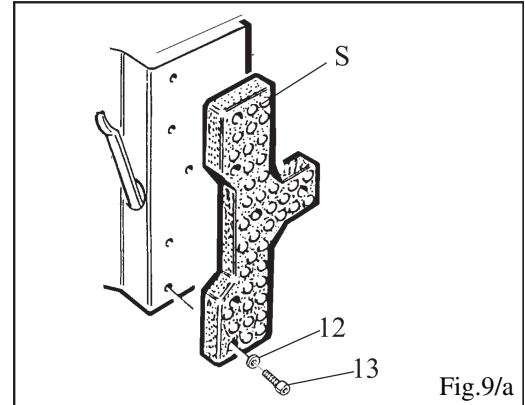
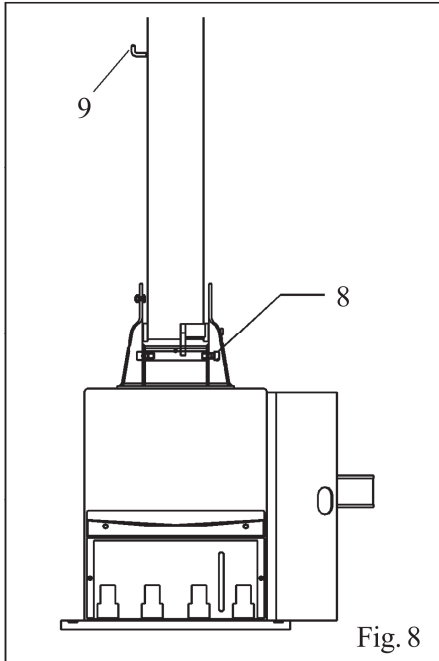
## 4.2 MONTAJE DE PIEZAS

### 4.2.1 Montaje del brazo

- Destornillar los tornillos de fijación del palé y colocar la desmontagomas en el suelo.
- Destornillar los 4 tornillos del cuerpo, colocar el brazo vertical en la sede apropiada en el cuerpo de la máquina (Fig. 5).
- Asegurarse que el brazo horizontal esté en el soporte del brazo vertical y volver a apretar los tornillos (Fig. 5/a).
- Colocar el perno de articulación trasero (1) y las arandelas (2) y apretar los tornillos (4). Fig. 6.
- Colocar el perno (5) y la arandela (6) para unir el cilindro de inclinación con el brazo, como se muestra en la Fig. 7.
- Apretar la tuerca (7). Controlar que el cilindro funcione correctamente y que no haya fricción con el brazo inclinable; tener cuidado de no apretarlo demasiado.



- Apretar el tornillo (8) como se muestra en la figura. 8.
- Colocar el gancho del manómetro de inflado (9) en el brazo vertical.
- Atornillar los tornillos y las arandelas para fijar la protección de goma como ilustrado en Fig. 5/b.
- Fijar el soporte de goma de la rueda (S) con las arandelas (12) y los tornillos (13), como se muestra en la Fig. 9/A.



	<p><b>SIEMPRE</b> controlar las instalaciones realizadas antes de conectar todas las fuentes de alimentación. Deben corresponder exactamente a lo especificado en la máquina.</p>
---	---

- Conectar la máquina a la red de alimentación de aire (Fig. 9/b).
- Presionar el pedal del destalonador para desbloquear el gancho del eje del cilindro (Fig. 9/c).
- Montar el brazo del destalonador como se muestra en la Fig. 9/d:
  - Colocar el brazo en su compartimiento, insertar el tornillo en el agujero y apretar la tuerca, SIN AJUSTAR.
  - Colocar el perno de articulación en el orificio del brazo y dejar que el eje del cilindro pase a través del orificio del perno. Atornillar las dos tuercas SIN APRETAR.
  - Colocar el resorte enganchándolo en los puntos indicados.
- Apretar el tornillo del brazo del destalonador como se muestra en la Fig. 9/e.
- Atornillar la tuerca como se muestra en la Fig. 9/f.

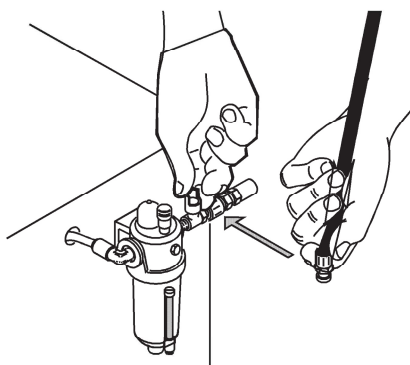


Fig. 9/b - Abb. 9/b

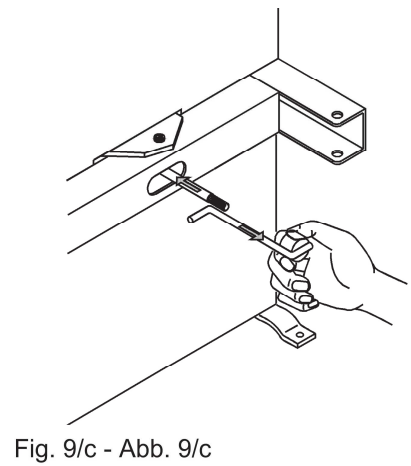
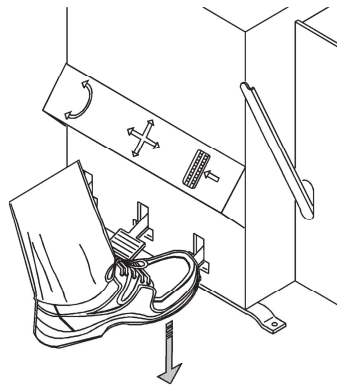


Fig. 9/c - Abb. 9/c

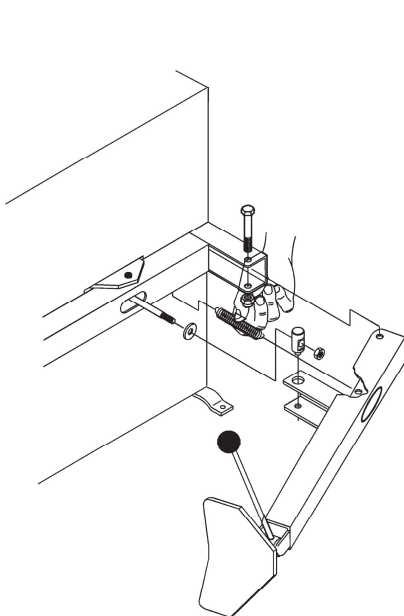


Fig. 9/d - Abb. 9/d

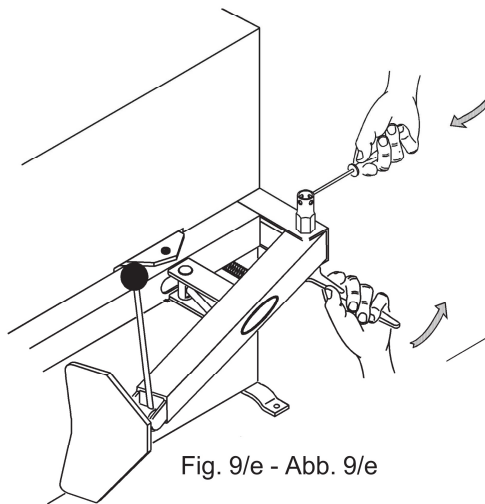


Fig. 9/e - Abb. 9/e

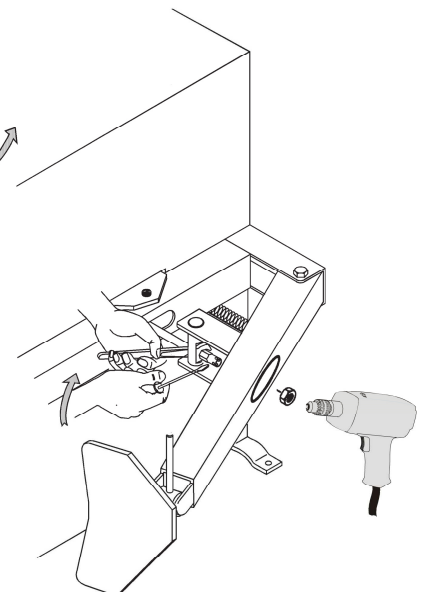
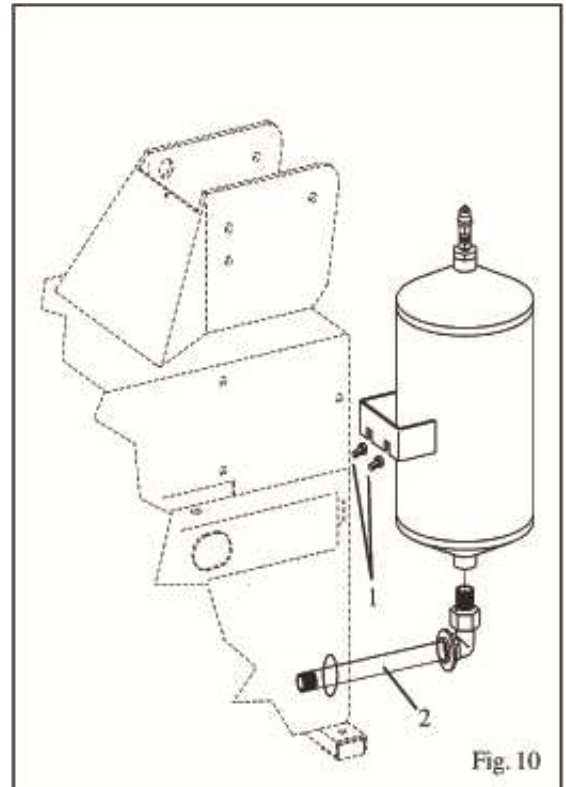


Fig. 9/f - Abb. 9/f

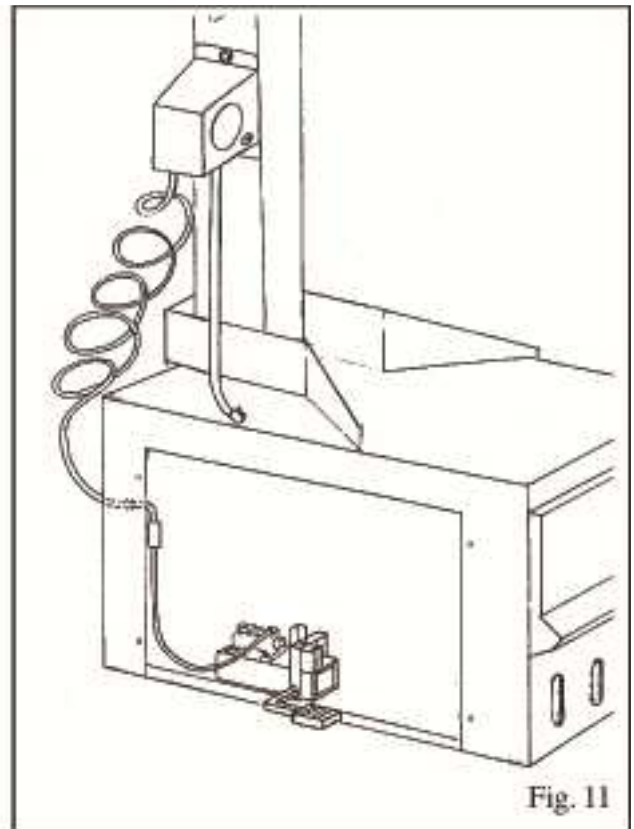
#### 4.2.2 Montaje y conexión del tanque GT (opcional)

- Fijar el tanque en la parte trasera del cuerpo de la máquina con el tornillo adecuado. Fig. 10.
- Desmontar el panel lateral.
- Pasar el tubo (2), situado dentro del cuerpo de la máquina, a través del orificio en la parte posterior del cuerpo de la máquina.
- Fijar el tubo (2) en la parte posterior con el racor adecuado.




#### 4.2.3 Montaje y conexión del manómetro (opcional)


- Fijar el manómetro al brazo vertical con el tornillo adecuado. Fig. 11.
- Pasar el tubo de conexión en espiral a través del pequeño orificio en la parte posterior del cuerpo de la máquina.
- Conectar el tubo de Rilsan al racor del limitador de presión colocado en el pedal de inflado.



### 4.3 PUESTA EN MARCHA

	<p>Todas las conexiones eléctricas deben ser realizadas por personal profesionalmente cualificado.</p> <p>Asegurarse que la alimentación eléctrica sea adecuada.</p> <p>Asegurarse que la conexión de fases se realice correctamente. Una conexión eléctrica incorrecta puede provocar daños en el motor que no están cubiertos por la garantía.</p>
---	--

- Comprobar que las características de las instalaciones corresponden con lo especificado en la máquina. Si es necesario cambiar la tensión de funcionamiento de la máquina, realizar los ajustes necesarios en el borne haciendo referencia al diagrama eléctrico en el capítulo 9.
- Conectar la máquina al sistema de aire comprimido a través del racor de aire (Q) que sobresale de la sección trasera.

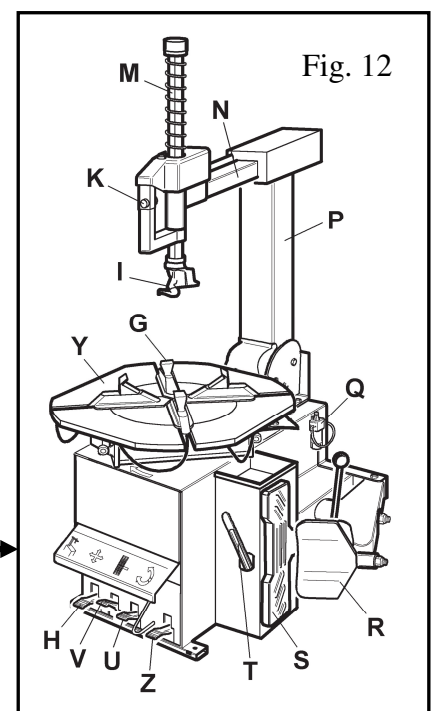
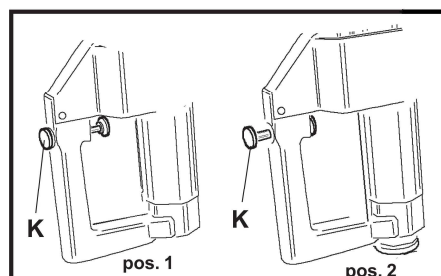
	<p>Conectar la máquina a la red eléctrica, que debe estar equipada con fusibles de línea, una placa de puesta a tierra adecuada según la normativa vigente y conectada a un interruptor automático (diferencial) regulado a 30 mA.</p> <p>Si la desmontagomas no está equipada con un enchufe eléctrico, el usuario debe utilizar uno que garantice una alimentación de al menos 16 A y que se ajuste a la tensión de la máquina, de acuerdo con la normativa vigente.</p>
---	--

### 4.4 PRUEBAS DE FUNCIONAMIENTO

- Cuando se presiona el pedal (Z), el mandril (Y) debe girar en sentido horario. Al levantar el pedal, el mandril debe girar en sentido contrario a las agujas del reloj.

	<p>Si el mandril gira en la dirección opuesta a la indicada, invertir dos de los cables del enchufe trifásico.</p>
---	--

- Presionado el pedal (U) se activa el (R); cuando se suelta el pedal, el destalonador vuelve a su posición original.
- Presionado el pedal (V) se abren los cuatro enganches (G); presionándolo nuevamente se cierran.
- Pulsando el pedal (H) se inclina el brazo (P); pulsándolo de nuevo, el brazo vuelve a su posición de trabajo.
- La posición 1 del botón de bloqueo (K) bloquea la barra de montaje (N) y el brazo horizontal (M).
- La posición 2 del botón de bloqueo (K) desbloquea los brazos.
- Pulsando el botón del manómetro se libera el aire de la boquilla de inflado.

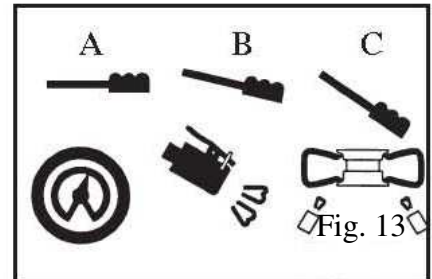


#### 4.4.1 Versión GT (opcional)



**NO PULSAR sobre el mandril durante esta operación. El polvo eventualmente presente en el mandril puede entrar en los ojos del operador. Por la misma razón, prestar atención para no presionar accidentalmente el pedal de inflado durante el trabajo.**

- Cuando el pedal colocado en el lado izquierdo del cuerpo de la máquina se presiona hacia abajo en su posición intermedia (B), el aire es suministrado por el manómetro.
- Cuando el pedal (C) está completamente presionado hacia abajo, el manómetro suministra aire con un potente chorro a través de las boquillas colocadas en los enganches del mandril.



#### 4.5 AJUSTE DEL VALOR DE BLOQUEO DEL MANDRIL

El mandril de la desmontagomas está preajustado por el fabricante a un tamaño de radio medio entre 11" y 21" **ext.** (considerando el lado exterior de la llanta) y entre 13" y 23" **int.** (si se bloquea la llanta desde el lado interno). Sin embargo, es posible cambiar este intervalo si es necesario, por ejemplo, al trabajar con llantas más grandes o más pequeños; para ello, simplemente cambie la posición de los 4 enganches, como se muestra en las siguientes figuras.

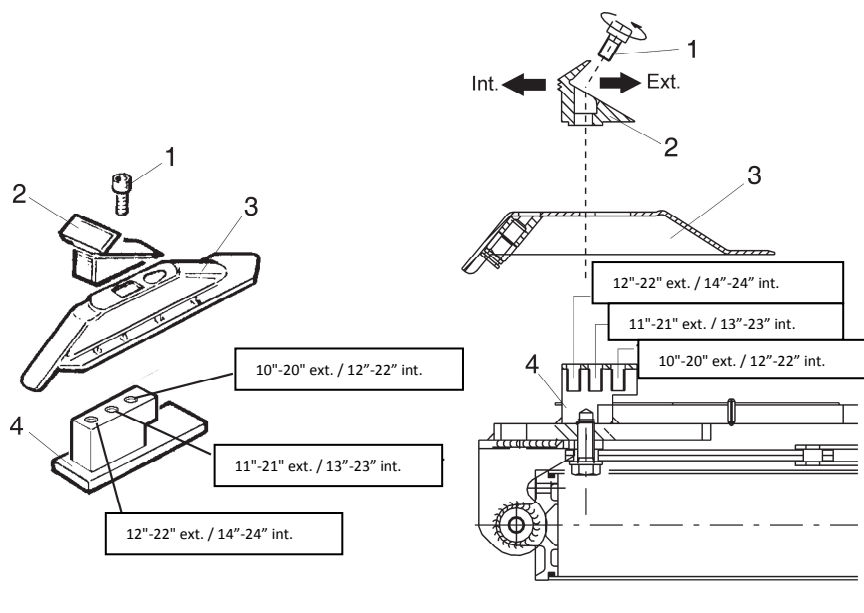
Los valores se pueden obtener desde un mínimo de 10"-20" **ext.** y 12"-22" **int.** hasta un máximo de 12"-22" **ext.** y 14"-24" **int.**

Para cambiar la posición, proceder de la siguiente manera:

- Destornillar el tornillo (1) con la llave Allen.
- Retirar el enganche de bloqueo (2) y la corredera deslizante (3).
- Alinear el orificio de deslizamiento con uno de los orificios de guía (4) según las dimensiones de bloqueo que se desee configurar. Usar las medidas de abajo como referencia.



**Es importante realizar la operación anterior para los 4 enganches a fin de evitar el desequilibrio en la fase de bloqueo.**





## CAPÍTULO 5 - FUNCIONAMIENTO



No utilizar la máquina antes de haber leído y comprendido todo el manual y las advertencias suministradas.

Antes de realizar cualquier operación, desinflar el neumático y retirar todos los pesos de equilibrado de las ruedas.

El funcionamiento de la desmontagomas se divide en tres partes:

- a) DESTALONADO      b) EXTRACCIÓN DEL NEUMÁTICO      c) MONTAJE DEL NEUMÁTICO



Se recomienda equipar la desmontagomas con un regulador de presión.

### 5.1 DESTALONADO



El destalonado debe realizarse con el máximo cuidado y atención. Cuando se acciona el pedal del destalonador, el brazo del destalonador se mueve rápidamente y con potencia. Todo lo que esté dentro de su alcance corre el riesgo de ser aplastado.

- Comprobar que el neumático esté desinflado. Si no es así, desinflarlo.
- Cerrar completamente los enganches del mandril.



El destalonado con los enganches en posición abierta puede ser extremadamente peligroso para las manos del operador.

**NUNCA** tocar el lado del neumático durante las operaciones de destalonado.

- Colocar la rueda contra los frenos de goma en el lado derecho de la desmontagomas (S).
- Colocar el destalonador (R) contra el talón del neumático a una distancia aproximada de 1 cm de la llanta (fig. 15). Prestar atención a la paleta, que debe presionar correctamente sobre el neumático y no sobre la llanta.
- Presionar el pedal (U) para activar el destalonador y soltarlo cuando la paleta ha alcanzado el final de su carrera o al final del destalonado.
- Girar ligeramente el neumático y repetir la operación en toda la circunferencia de la llanta y en ambos lados hasta que el talón se separe completamente de la llanta.

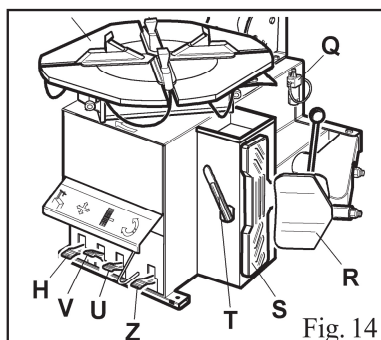


Fig. 14

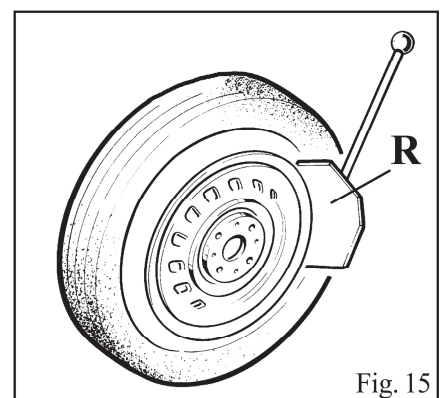


Fig. 15

## 5.2 EXTRACCIÓN DEL NEUMÁTICO

	<b>Antes de cada operación, asegurarse retirar los viejos pesos de equilibrado de las ruedas y controlar que el neumático esté desinflado.</b>
--	--

	<b>Durante la abertura del brazo, asegurarse que no haya nadie detrás de la desmontagomas.</b>
--	--

- Pisar el pedal (H) para inclinar el brazo (P) y desbloquear la base giratoria.
- Aplicar la grasa suministrada (o una grasa similar) en el talón del neumático.

	<b>Si no se utiliza grasa, se pueden producir graves daños en el talón del neumático.</b>
--	---

	<b>Al bloquear la llanta, NUNCA coloque las manos debajo del neumático. Para un correcto funcionamiento del bloqueo, colocar la llanta exactamente en el centro del mandril.</b>
--	--

### BLOQUEO EXTERNO

- Posicionar los enganches (G) según la marca de referencia en el mandril (Y), bajando el pedal (V) hasta su posición intermedia.
- Colocar el neumático en los enganches y, manteniendo presionada la llanta, presionar el pedal (V) hasta el fondo.

### BLOQUEO INTERNO

- Posicionar los enganches (G) de forma que queden completamente cerrados.
- Colocar el neumático en los enganches y presionar el pedal (V) para abrir los enganches y bloquear la llanta.

	<b>Asegúrese de que la llanta esté bien sujeta a los enganches.</b>
--	---

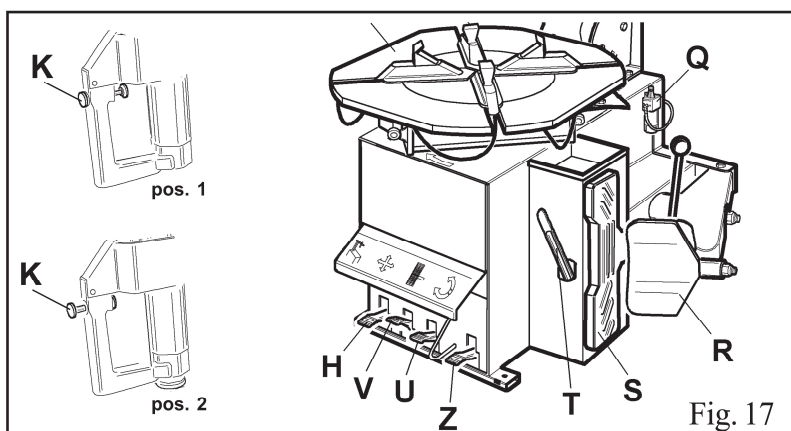
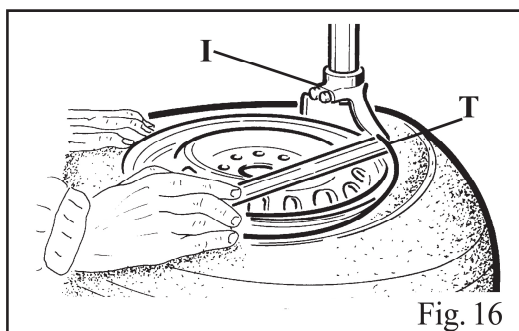
	<b>No apoyar nunca las manos sobre la rueda: si se vuelve a colocar el brazo en la "posición de trabajo", se corre el riesgo de aplastar las manos del operador entre la llanta y la herramienta de montaje.</b>
--	--

- Volver a colocar el brazo (P) en posición presionando el pedal (H).
- Desbloquear la barra de montaje (M) girando el botón de bloqueo (K) hasta la posición "2".
- Bajar la barra de montaje (M) hasta que la herramienta de montaje (I) se apoye en el borde superior de la llanta y bloquear todo el conjunto girando el botón de bloqueo a la posición "1". De esta manera será posible bloquear el brazo tanto vertical como horizontalmente y mover automáticamente la herramienta de montaje (I) a unos 2 mm de la llanta.
- Con la palanca (T) insertada entre el talón y la parte delantera de la herramienta de montaje (I), mover el talón del neumático sobre la propia herramienta de montaje.

	<b>Para evitar dañar la cámara de aire, si está presente, es aconsejable hacerlo manteniendo la válvula a unos 10 cm a la derecha de la herramienta de montaje. (Fig. 16)</b>
--	---

	<b>Cadenas, pulseras, ropa suelta u objetos extraños en las proximidades de las piezas móviles pueden representar un peligro para el operador.</b>
--	--

- Mientras mantiene la palanca en esta posición, girar el mandril (Y) en el sentido de las agujas del reloj presionando el pedal (Z) hasta que el neumático se separe completamente de la llanta (Fig. 17).
- Para retirar la cámara de aire, si está presente, inclinar el brazo (P) presionando el pedal (H) directamente hacia abajo sin desbloquear la barra de montaje.
- Repetir la operación en el otro talón.



### 5.3 MONTAJE DEL NEUMÁTICO

	<p><b>Es muy importante controlar el neumático y la llanta para evitar que el neumático explote durante las operaciones de inflado. Antes de iniciar las operaciones de montaje, asegúrese de que:</b></p> <p><b>La trama del neumático no esté dañada. Si se observa algún defecto, NO montar el neumático.</b></p> <p><b>La llanta no esté abollada ni deformada. Tener cuidado con las llantas de aleación, ya que eventuales microfracturas internas no son visibles a simple vista. Esto puede comprometer la llanta y puede ser peligroso, especialmente al inflarla.</b></p> <p><b>El diámetro de la llanta y del neumático correspondan perfectamente. NUNCA intente montar un neumático en una llanta si no es posible comprobar el diámetro de ambos.</b></p>
--	---

- Lubrique los talones de los neumáticos con la grasa adecuada para evitar que se dañen y facilitar las operaciones de montaje.

	<p><b>Al bloquear la llanta, NUNCA coloque las manos debajo del neumático. Para un correcto funcionamiento del bloqueo, colocar la llanta exactamente en el centro del mandril.</b></p>
--	---

- Para ruedas de 10 a 20 pulgadas, bloquear la llanta usando el interior de los enganches.
- Para ruedas de 12 a 22 pulgadas, bloquear la llanta usando el exterior de los enganches.

	<p><b>Durante la abertura del brazo, asegurarse que no haya nadie detrás de la desmontagomas.</b></p>
	<p><b>Cuando se trabaja con llantas del mismo tamaño, no es necesario bloquear y desbloquear siempre la barra de montaje; basta con inclinar y volver a colocar el brazo vertical (P) con el brazo horizontal y la barra bloqueados en sus respectivas posiciones de trabajo.</b></p>



**No apoyar nunca las manos sobre la rueda: si se vuelve a colocar el brazo en la "posición de trabajo", se corre el riesgo de aplastar las manos del operador entre la llanta y la herramienta de montaje.**

- Mover el neumático de forma que el talón pase por debajo de la parte delantera de la herramienta de montaje y se empuje contra el borde de la parte trasera de la propia herramienta de montaje.
- Presionando el talón del neumático con las manos hacia el canal de la llanta, bajar el pedal (Z) para girar el mandril en el sentido de las agujas del reloj. Continuar hasta que toda la circunferencia del círculo esté cubierta (Fig. 19).

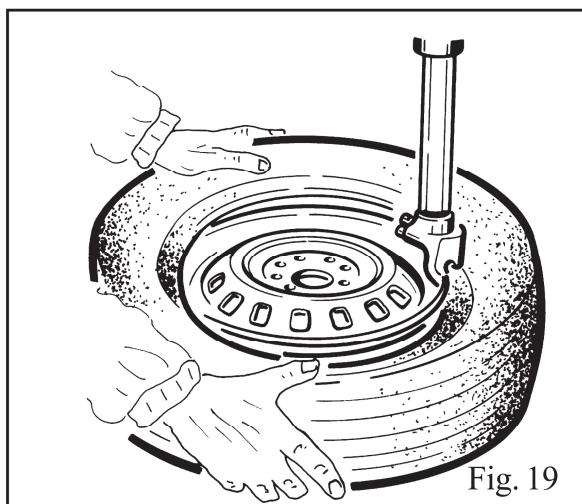
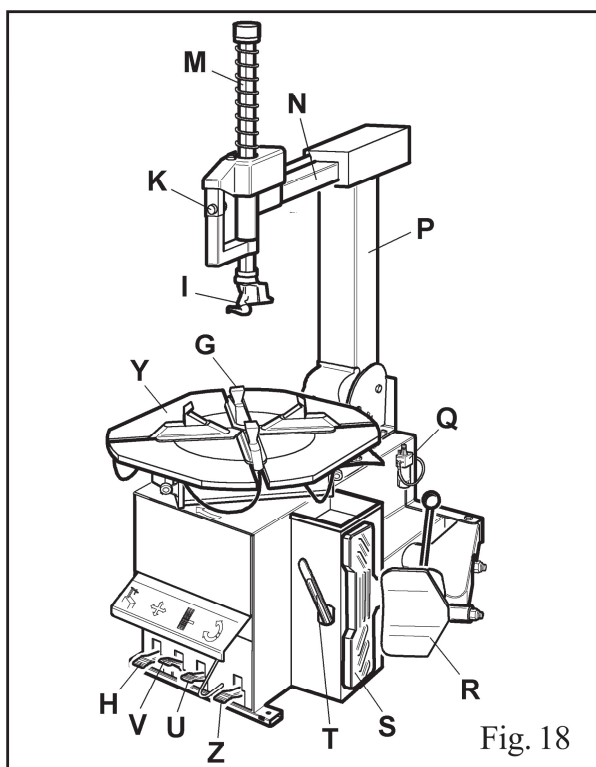


**Para evitar accidentes durante el trabajo, mantener las manos y otras partes del cuerpo lo más alejadas posible del brazo de la herramienta mientras gira el mandril.**

- Insertar la cámara de aire, si está presente, y repetir las mismas operaciones para montar la parte superior del neumático.



**El desmontaje y el montaje se realizan siempre girando el mandril en el sentido de las agujas del reloj. La rotación en sentido contrario a las agujas del reloj sólo se utiliza para corregir errores del operador o cuando se bloquea el mandril.**



## CAPÍTULO 6 - INFLADO



Tener mucho cuidado al inflar los neumáticos. Seguir estrictamente las instrucciones que se indican a continuación, puesto que a desmontagomas NO está diseñada ni fabricada para proteger al operador (o a cualquier otra persona que se encuentre en las proximidades de la máquina) en caso de que se produzca una rotura accidental del neumático.



La rotura de un neumático puede causar lesiones graves o incluso la muerte al operador.

Controlar cuidadosamente que la llanta y el neumático sean del mismo tamaño.

Controlar el estado del neumático y comprobar que no tenga defectos antes de empezar a inflarlo.

Inflar el neumático con chorros de aire cortos, controlando la presión después de cada chorro.

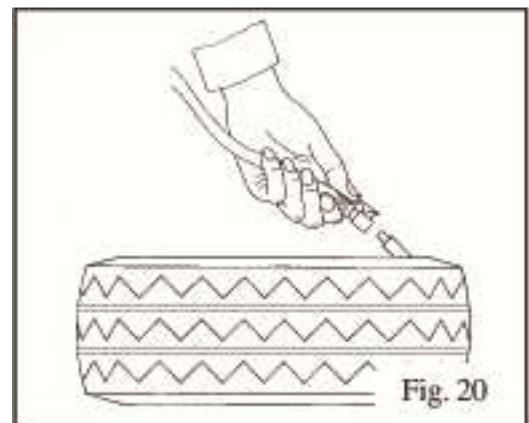
Todas nuestras desmontagomas se limitan automáticamente a una presión de inflado máxima de 3.5 bar (51 psi). En cualquier caso, **NUNCA EXCEDER LA PRESIÓN RECOMENDADA POR EL FABRICANTE.**

Mantener las manos y el cuerpo lo más alejadas posible del neumático.

### 6.1 INFLAR EL NEUMÁTICO CON EL MANÓMETRO

En la versión estándar, nuestros desmontagomas se suministran con un manómetro. Para inflar un neumático, proceder de la siguiente manera:

- Conectar el manómetro a la válvula del neumático.
- Realizar un control final para asegurarse que el diámetro del neumático y el diámetro de la llanta coinciden.
- Comprobar que la llanta y los talones estén suficientemente lubricados. Lubricar más, si es necesario.
- Facilitar la colocación del talón aplicando los chorros cortos de aire. Entre un chorro de aire y el siguiente, controlar la presión de aire en el manómetro.
- Continuar inflando el neumático con chorros de aire cortos y controlar constantemente la presión entre un chorro y el siguiente hasta que se alcance la presión requerida.



**¡PELIGRO DE EXPLOSIÓN!**

Nunca exceder los 3,5 bar (51 psi) durante la colocación del talón o el inflado de los neumáticos.

Si se requiere una presión de inflado más alta, retirar la rueda del mandril y continuar el procedimiento de inflado dentro de una jaula protectora especial (disponible en el mercado).

Nunca exceder la presión máxima de inflado indicada por el fabricante del neumático.

**SIEMPRE** mantener las manos y el cuerpo alejados del neumático durante el inflado.

Estas operaciones deben ser realizadas **SÓLO** por personal debidamente capacitado. No permitir que otros operen o se coloquen cerca de la desmontagomas.

## 6.2 INFLADO DE LOS NEUMÁTICOS CON SISTEMA GT (opcional)

El sistema de inflado GT facilita el inflado de los neumáticos tubeless gracias a un potente chorro de aire aplicado a través de la boquilla situada en los enganches.



**Durante esta fase de trabajo, el nivel de ruido puede alcanzar los 85db (A). Se recomienda utilizar una protección contra el ruido.**

- Bloquear la rueda en el mandril y conectar la boquilla de inflado a la válvula del neumático.
- Realizar una control final para asegurarse que el diámetro del neumático y el diámetro de la llanta coinciden.
- Comprobar que la llanta y los talones estén suficientemente lubricados. Lubricar más, si es necesario.
- Bajar el pedal hasta la posición intermedia (B - Fig. 21).
- Si el talón del neumático no está bien colocado, debido a un talón rígido, levantar manualmente el neumático hasta que el talón superior se apoye contra la llanta y, luego, presionar el pedal hasta el fondo (C-Fig. 21). Un fuerte chorro de aire será liberado a través de las boquillas en las guías y esto ayudará a la colocación de los talones.
- Liberar los neumáticos; poner el pedal en la posición intermedia (B - Fig. 21) y continuar inflando el neumático con chorros de aire cortos, controlando constantemente la presión entre un chorro de aire y otro hasta que se alcance la presión requerida.

**PELIGRO**



### ¡PELIGRO DE EXPLOSIÓN!

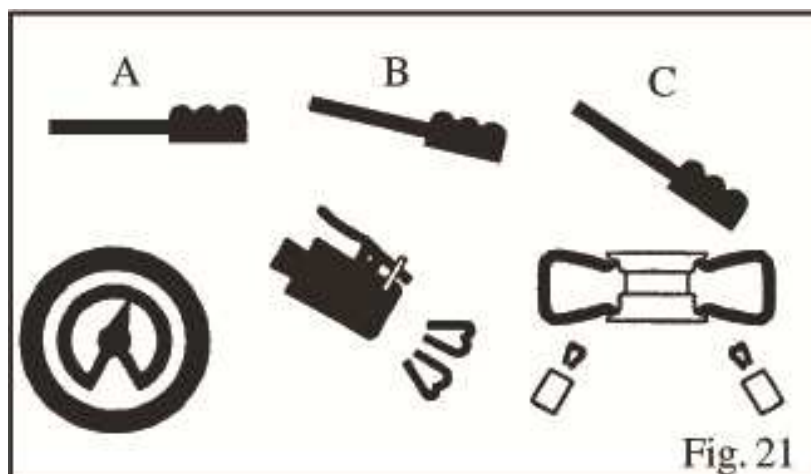
**Nunca exceder los 3,5 bar (51 psi) durante la colocación del talón o el inflado de los neumáticos.**

**Si se requiere una presión de inflado más alta, retirar la rueda del mandril y continuar el procedimiento de inflado dentro de una jaula protectora especial (disponible en el mercado).**

**Nunca exceder la presión máxima de inflado indicada por el fabricante del neumático.**

**SIEMPRE mantener las manos y el cuerpo alejados del neumático durante el inflado.**

**Estas operaciones deben ser realizadas SÓLO por personal debidamente capacitado. No permitir que otros operen o se coloquen cerca de la desmontagomas.**



# CAPÍTULO 7 - MANTENIMIENTO

## 7.1 ADVERTENCIAS GENERALES



**Los trabajos de mantenimiento no deben ser realizados por personal no autorizado.**

- El mantenimiento regular, tal y como se describe en el manual, es esencial para el correcto funcionamiento y la larga vida útil de la desmontagomas.
- Si no se realiza un mantenimiento regular, el funcionamiento y la fiabilidad de la máquina pueden verse comprometidos, poniendo en peligro al operario y a cualquier persona que se encuentre en las inmediaciones.



**Antes de realizar cualquier trabajo de mantenimiento, desconectar alimentación eléctrica y neumática. Además, se debe realizar el destalonado sin carga 3-4 veces para permitir que el aire presurizado salga del circuito.**

- Las partes defectuosas sólo pueden ser sustituidas por personal cualificado que utilice piezas originales del fabricante.
- Está estrictamente prohibido retirar o alterar los dispositivos de seguridad (válvulas de limitación y regulación de presión).



**En particular, el fabricante no es responsable en caso de reclamaciones a causa del uso de piezas de repuesto de otros fabricantes o del uso de los daños causados por la alteración o eliminación de los sistemas de seguridad.**

## 7.2 OPERACIONES DE MANTENIMIENTO

- Limpiar el mandril una vez a la semana con gasóleo para evitar que se ensucie y engrasar las guías de deslizamiento de los enganches.
- Realizar las siguientes operaciones al menos cada 30 días:
  - Controlar el nivel de aceite en el depósito del lubricador. En caso necesario, llenarlo desatornillando el depósito F. Para el circuito de aire comprimido, utilizar únicamente aceite de la clase ISOHG con viscosidad ISO VG. (Fig. 22)
  - Controlar que se inyecte una gota de aceite en el depósito F cada 3-4 veces que se pisa el pedal U. En caso contrario, ajustar con el tornillo D (Fig. 22)
- Después de los primeros 20 días de trabajo, volver a apretar los tornillos de ajuste de los enganches en las correderas del mandril (Fig. 23).
- En caso de pérdida de potencia, compruebe que la correa de transmisión esté apretada, procediendo de la siguiente manera.



**Antes de cada operación, desconectar la alimentación eléctrica.**

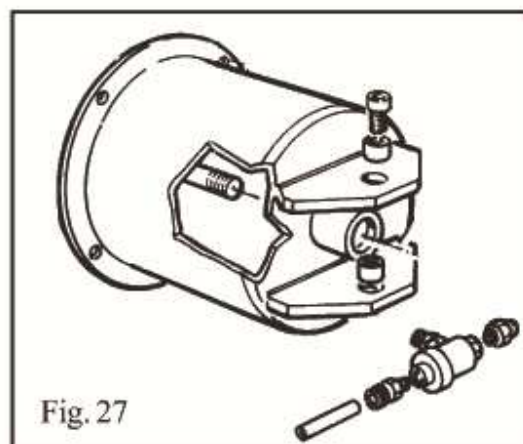
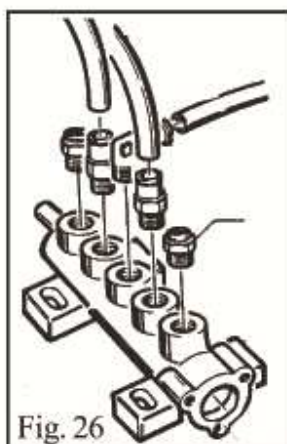
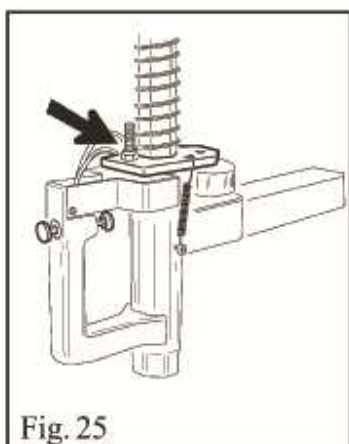
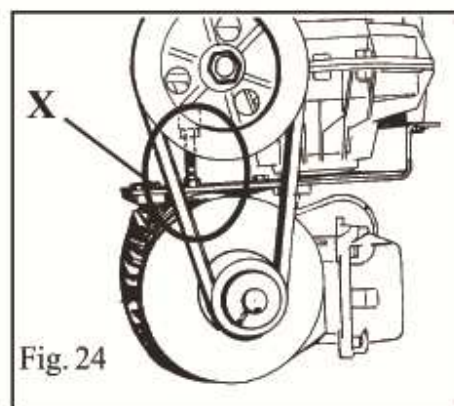
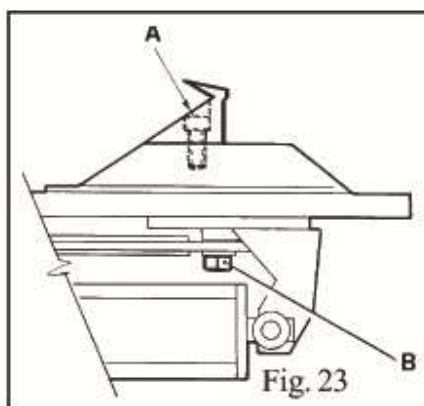
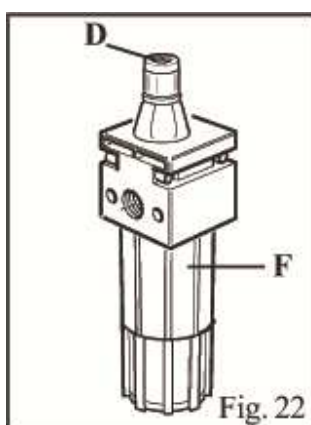
- Retirar el panel lateral izquierdo del desmontagomas destornillando los cuatro tornillos de fijación.
- Retirar la correa de transmisión con el tornillo de ajuste X en el soporte del motor (Fig. 24).

- En caso que sea necesario ajustar la placa de bloqueo del brazo vertical para que la herramienta no se bloquee o levante de la llanta de 2 mm, según sea necesario para el mecanizado, ajustar las tuercas como se muestra en la Fig. 25.

Para limpiar o cambiar el silenciador de las válvulas de apertura/cierre de los enganches, véase la Fig. 26 y proceder de la siguiente manera:

1. Retirar el panel lateral izquierdo del cuerpo de la máquina destornillando los cuatro tornillos de fijación.
2. Desenroscar el silenciador en el sistema de pedal, en el pedal de apertura/cierre del enganche.
3. Limpiar con un chorro de aire comprimido o, si está dañado, sustituirlo, consultando el catálogo de piezas de repuesto.

Para la limpieza o sustitución del silenciador del destalonado, véase la Fig. 27 y proceder como se describe en los puntos 1 y 3 anteriores.



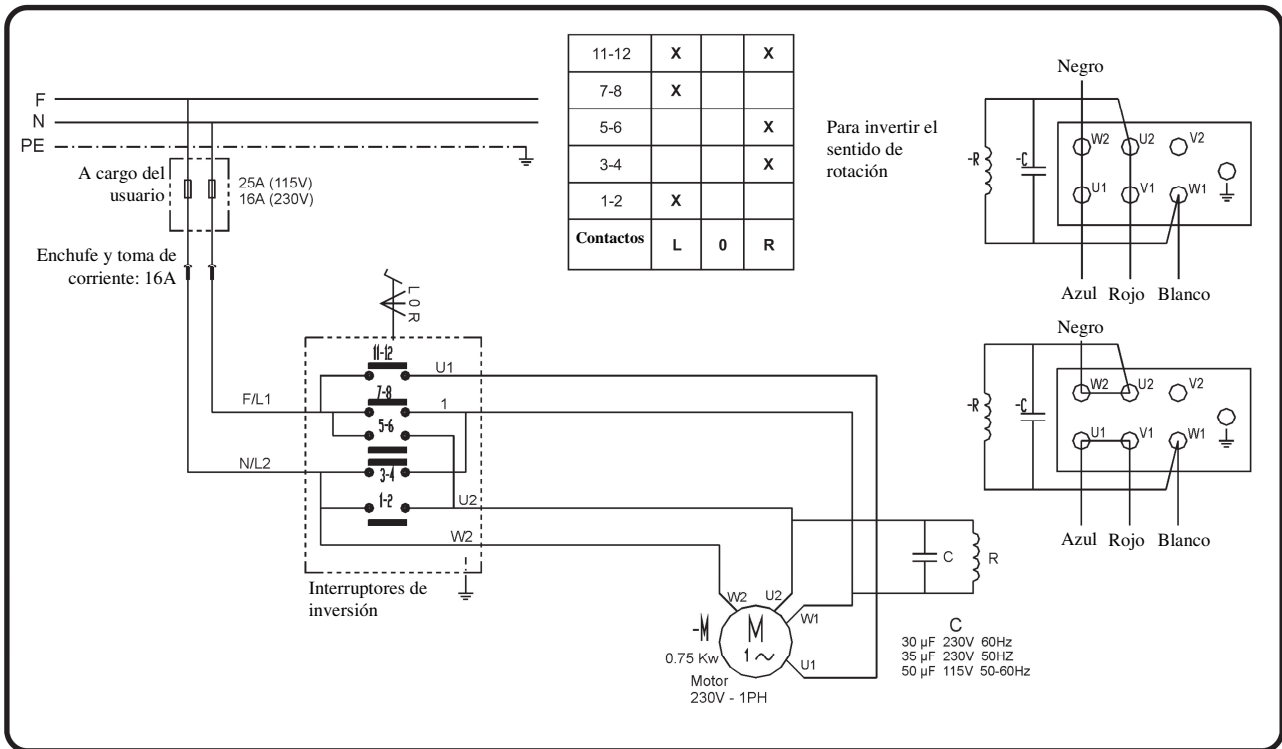


## CAPÍTULO 8 - SOLUCIÓN DE PROBLEMAS

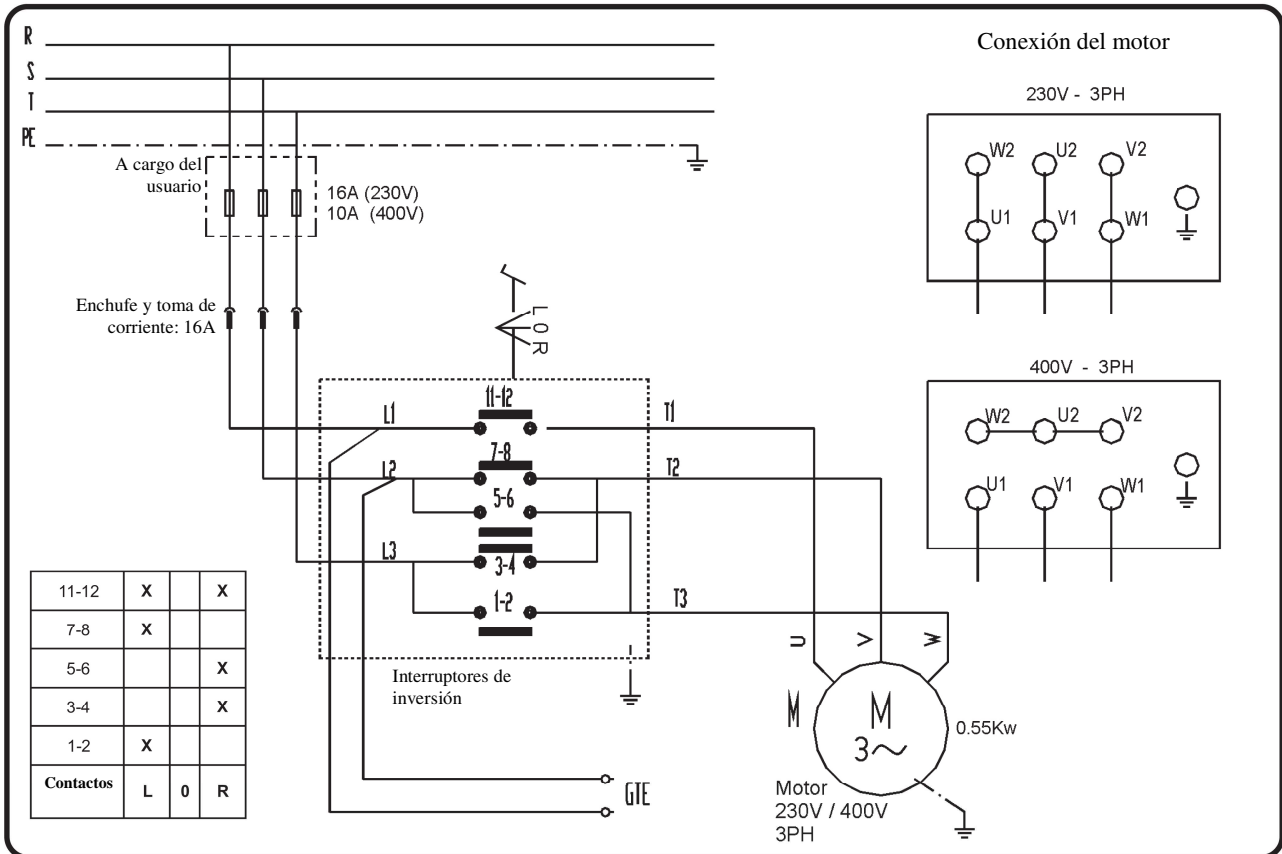
PROBLEMA:	POSIBLE CAUSA:	SOLUCIÓN:
El mandril gira en una sola dirección.	Inversor roto	Sustituir el inversor
El mandril no gira.	Correa rota	Sustituir
	Inversor roto	Sustituir el inversor
	Problema con el motor	Compruebe que no hayan cables sueltos en el motor, enchufe o toma de corriente. Sustituir el motor
El mandril se bloquea	Correa floja	Ajustar de la tensión de la correa (cap. 7)
El enganche se abre o se cierra lentamente	Silenciador obstruido	Limpiar o sustituir el silenciador
El mandril no bloquea la llanta correctamente	Enganches desgastados	Sustituir las abrazaderas
	El cilindro del mandril está defectuoso	Sustituir la junta del cilindro
La herramienta toca la llanta durante las operaciones de desmontaje o montaje del neumático	Placa de bloqueo mal ajustada o defectuosa	Ajustar o cambiar la placa de bloqueo (cap. 7)
	Tornillo de bloqueo del mandril suelto	Apretar el tornillo
El pedal se bloquea en una posición de trabajo incorrecta	Resorte de retorno roto	Sustituir el resorte
Operación de destalonado difícil de realizar	Silenciador obstruido	Limpiar o sustituir el silenciador (cap. 7)
	Junta del cilindro del destalonado rota	Sustituir la junta

# CAPÍTULO 9 - ESQUEMA ELÉCTRICO Y NEUMÁTICO

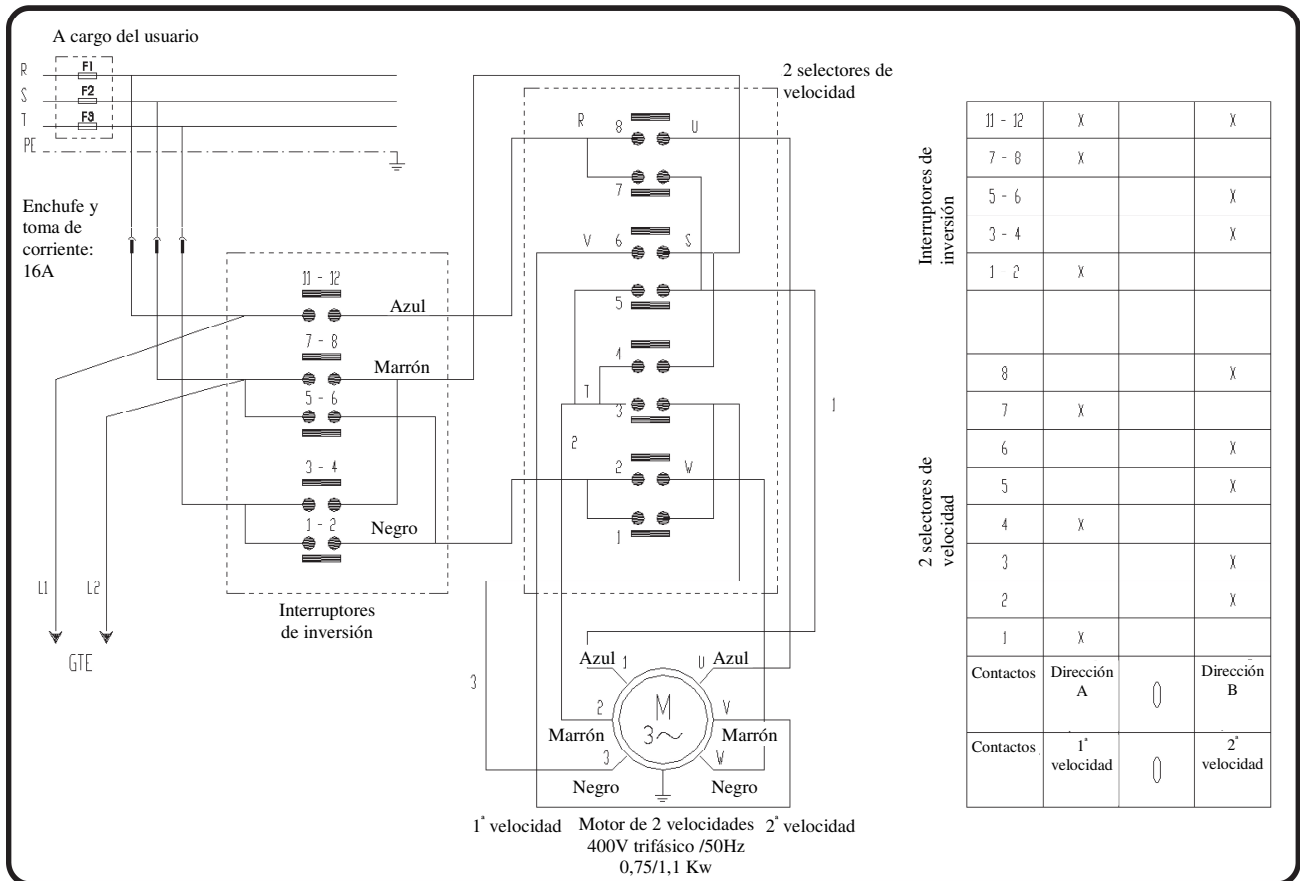
## 230V - 1PH



## 230/400V - 3PH



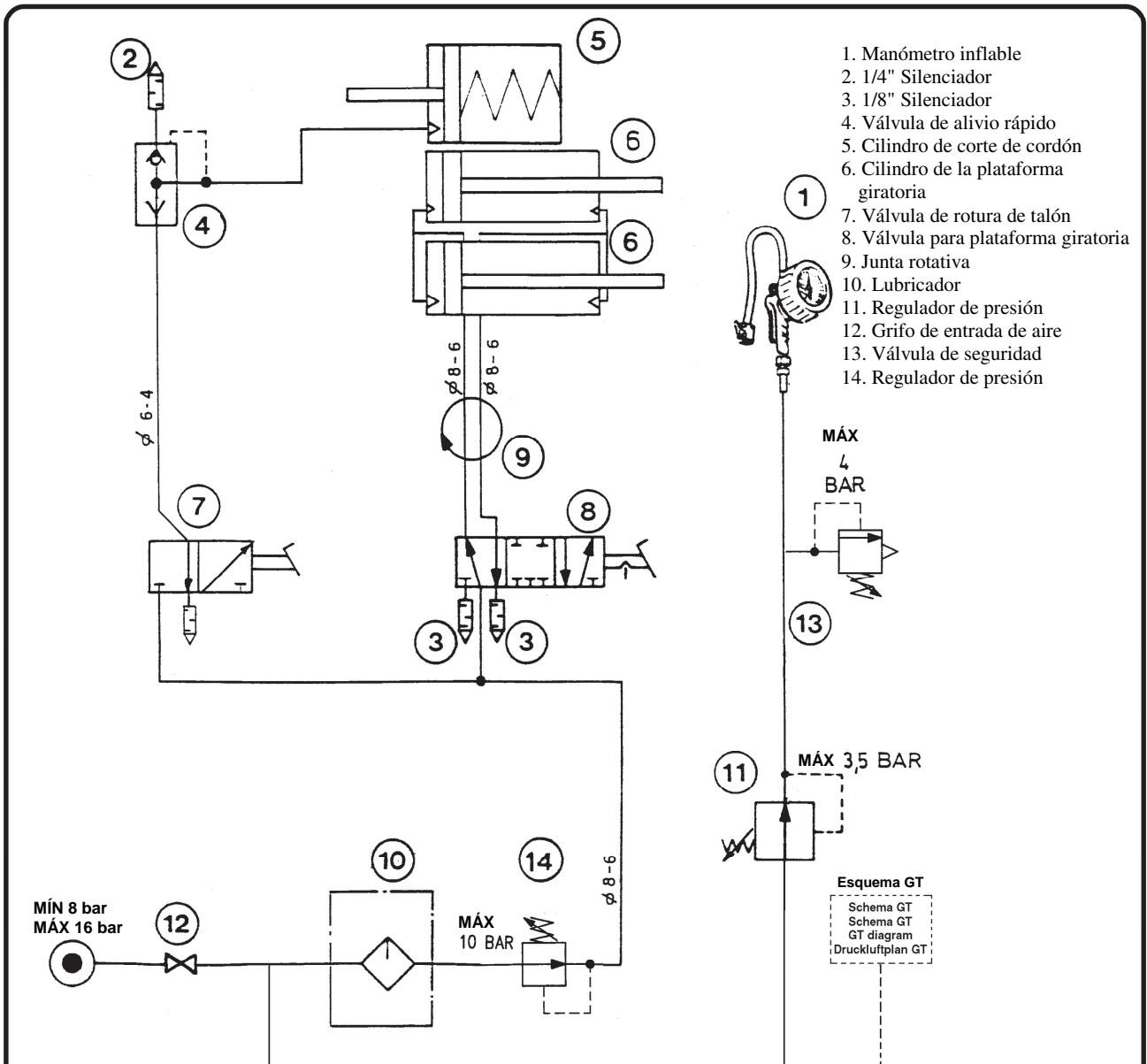
# 400V – 3PH - 2 VELOCIDAD



2 selectores de velocidad	11 - 12	X		X
	7 - 8	X		
	5 - 6			X
	3 - 4			X
	1 - 2	X		
	8			X
	7	X		
	6			X
	5			X
	4	X		
Interruptores de inversión	3			X
	2			X
	1	X		
	Contatos	Dirección A	0	Dirección B
	Contatos	1' velocidad	0	2' velocidad

**SCHEMA PNEUMATICO STND  
SCHEMA PNEUMATIQUE STND  
STND PNEUMATIC SYSTEM DIAGRAM  
DRUCKLUFTPLAN STND**

**ESQUEMA NEUMÁTICO STND**



1. Manómetro inflable
2. 1/4" Silenciador
3. 1/8" Silenciador
4. Válvula de alivio rápido
5. Cilindro de corte de cordón giratoria
6. Cilindro de la plataforma giratoria
7. Válvula de rotura de talón
8. Válvula para plataforma giratoria
9. Junta rotativa
10. Lubricador
11. Regulador de presión
12. Grifo de entrada de aire
13. Válvula de seguridad
14. Regulador de presión

1. Pistoletta di gonfiaggio
2. Silenziatore 1/4"
3. Silenziatore 1/8"
4. Valvola scarico rapido
5. Cilindro stallonatore
6. Cilindro autocentrante
7. Valvola stallonatore
8. Valvola autocentrante
9. Raccordo girevole
10. Lubrificatore
11. Regolatore di pressione
12. Rubinetto ingresso aria
13. Valvola di sicurezza
14. Regolatore di pressione

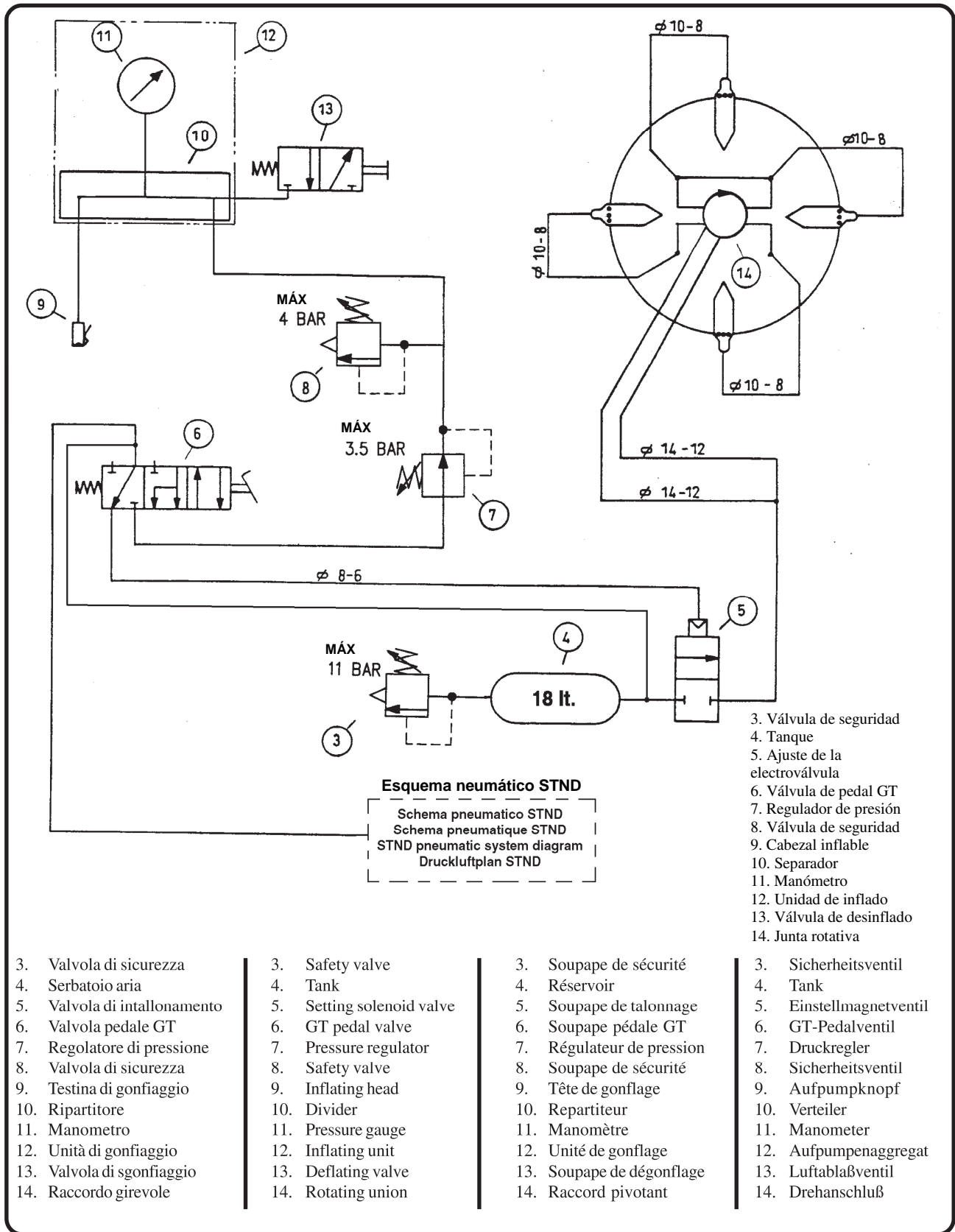
1. Inflating gauge
2. 1/4" Silencer
3. 1/8" Silencer
4. Quick relief valve
5. Bead breaker cylinder
6. Turntable cylinder
7. Bead breaking valve
8. Turntable valve
9. Rotating union
10. Lubricator
11. Pressure regulator
12. Air intake cock
13. Safety valve
14. Pressure regulator

1. Pistolet de gonflage
2. Silencieux 1/4"
3. Silencieux 1/8"
4. Vanne décharge rapide
5. Verin décolleur
6. Verin autocentreur
7. Soupape décolleur
8. Soupape autocentreur
9. Raccord pivotant
10. Huileur
11. Régulateur de pression
12. Robinet manuel
13. Soupape de sécurité
14. Régulateur de pression

1. Aufpumppistolet
2. Schalldämpfer 1/4"
3. Schalldämpfer 1/8"
4. Schnellablaßventil
5. Wulstabdrückzylinder
6. Zentriertischzylinder
7. Wulstabdrückventil
8. Zentriertischventil
9. Drehanschluß
10. Schmierer
11. Druckregler
12. Lufteinlaß
13. Sicherheitsventil
14. Druckregler

**SCHEMA PNEUMATICO GT  
SCHEMA PNEUMATIQUE GT  
GT PNEUMATIC SYSTEM DIAGRAM  
DRUCKLUFTPLAN GT**

**ESQUEMA NEUMÁTICO GT**



7300R03703

REV.03 - ED. 06/20

**PART CATALOGUE**

**440.22**

**TIRE CHANGER**

