

THE NEW POWER OF 3D ALIGNERS

SPEED32 SERIES

La série SPEED32 représente la deuxième génération des systèmes de géométrie de roues 3D Rotary. Son innovant système de caméras 3D, sans aucun câble, à transmission Bluetooth, peut être utilisé sur différents types de ponts

grâce à une compensation automatique de la planéité ; ses dimensions compactes lui permettent également d'être utilisé dans les garages aux espaces limités.

- + Haute précision : têtes de mesure 3D à précision HQ
- + Flexibilité d'utilisation : avec cabine, facile à déplacer et avec têtes de mesure 3D de dimensions minimales et légères
- + Technologie smart : logiciel intuitif

Système intégré au pont élévateur. Système à têtes de mesure 3D directement intégré au pont élévateur, ce qui permet de libérer l'espace occupé par la tour devant le pont.



ATELIER PLUS EFFICACE EN TERMES D'ESPACE ET D'OPÉRATIVITÉ :

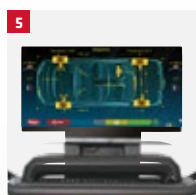
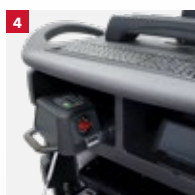
AUCUN OBSTACLE
Maximisation de l'espace de travail disponible.

EFFORT MINIME
Le dévoilage des roues n'est pas nécessaire.

TRAVAIL RAPIDE
Acquisition rapide des données relatives au véhicule.

AUCUNE LIMITATION
Utilisation du système de géométrie des roues sur plusieurs zones de travail.

FAITS SAILLANTS EN DÉTAIL



- 1 Protection en caoutchouc antichoc intégrée et poignée avec protection en plastique.
- 2 Système rapide de fixation au pont élévateur, pivotant pour éviter les dommages en cas d'obstacles en descente.
- 3 Batterie à système de décrochage rapide.
- 4 Logements dédiés pour le rangement des têtes de mesure 3D (Modèle HPR-HP et SP).
- 5 Accès de Carte Smart et clé USB. Carte Smart facile d'accès pour mettre à jour rapidement la base de données et clé USB pour sauvegarder et rétablir les données du client.
- 6 Logiciel de gestion et de visualisation, sous Windows, toujours connecté avec la clé USB Wi-Fi. Simple et intuitif grâce à un graphisme à haute résolution.



MESURE RAPIDE ET PRÉCISE.

Les têtes de mesure 3D mesurent en quelques secondes et avec une précision extrême tous les angles du véhicule.

CARACTÉRISTIQUES DES TÊTES DE MESURE 3D :

- + Écran LCD pour les informations de base.
- + Cinq touches de navigation dans le logiciel également activables à distance.
- + Fonction de commande à distance.
- + Répétiteurs LED d'aide en phase d'enregistrement.
- + Résolution 5MP pour la mesure et la compensation du niveau de la plate-forme de levage.
- + Unique position d'installation des têtes pour la mesure sur véhicules à empattement différent.
- + Poids 3 kg.



LES CIBLES REAL 3D

Extrêmement légères, exemptes d'entretien et sans composants électroniques.

CABINES FERMÉES

Écran 27".

Chargeur de batterie facile d'accès.

Logement de rangement de clavier et souris.

Compartiment pour imprimante (fournie).

Grandes poignées.

Portes à amortisseur.

Diamètre de la roue 125 mm.



Modèles
SPEED 32P HPR-HP

Écran 22".

Chargeur de batterie facile d'accès.

Logement de rangement de clavier.

Comparto per stampante (inclusa).

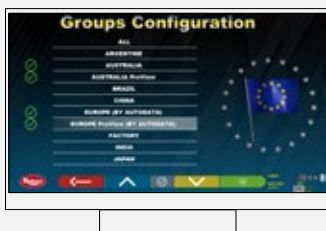
Grandes poignées.

Portes à amortisseur.

Diamètre de la roue 100 mm.



Modèle
SPEED 32P SP



BASE DE DONNÉES INTERNATIONALE

avec fiches techniques de véhicules et possibilité de créer une base de données clients pour enregistrer les interventions.



TEQ-Link
connected workshop

COMPATIBLE AVEC LE SYSTÈME TEQ-LINK

Connexion Internet
Envoi des résultats aux clients.
Assistance à distance.

8

HEURES



CHARGE DES BATTERIES

gage d'autonomie pour assurer une journée entière de travail dans le garage.

EN COMBINAISON

Grâce aux cibles Real 3D, associées aux griffes à 3 ou 4 points d'appui, il est possible de passer la procédure de dévoilage des roues, permettant ainsi d'accélérer le travail de l'opérateur et de maximiser l'efficacité de l'atelier.

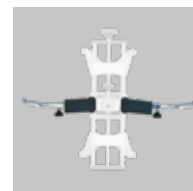
DEUX TYPES DE GRIFFES DISPONIBLES :



Jeu de 4 griffes auto-centreuses à **3 points** sans besoin de dévoilage des roues.*



Jeu de 4 griffes auto-centreuses à **4 points**.



+ **STDA38K** permet d'éviter les procédures de dévoilage des roues (option pour griffes auto-centreuses à 4 points).

*Dotées de système de mouvement rapide et d'ergots en ABS; sans aucun contact métal - métal.

CABINE OUVERTE



Modèle
SPEED 32 L

Écran 22".

Chargeur de batterie facile d'accès.

Espaces optimisés pour ranger l'équipement.

Diamètre de la roue 100 mm.



Crochets dédiés pour le rangement des têtes de mesure 3D.

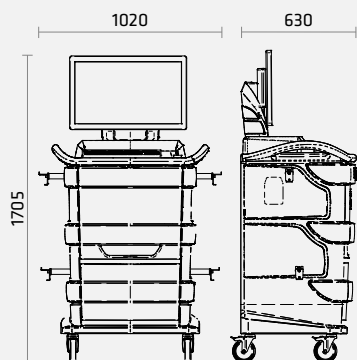
PRÉSENTATION DES MODÈLES

	N° article	Couleur
SPEED 32P HPR	ROT.D32HP.700001	RAL3002
SPEED 32P HP	ROT.D32HP.700049	RAL3002
SPEED 32P SP	ROT.D32SP.700193	RAL3002
SPEED 32P SP	ROT.D32SP.700230	RAL3002
SPEED 32 L	ROT.D32LT.700070	RAL7040
SPEED 32 L	ROT.D32LT.700254	RAL7040

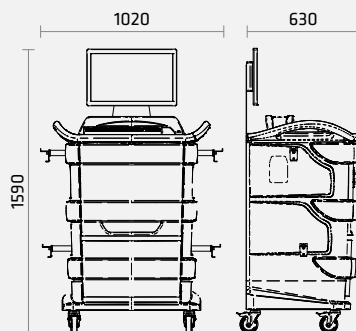
ÉQUIPEMENT STANDARD

Cabine	Garras
fermé	3 puntos
fermé	3 puntos
fermé	3 puntos
fermé	4 puntos
ouverte	3 puntos
ouverte	4 puntos

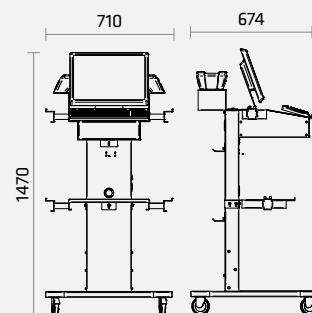
SPEED32PHPR- SPEED32PHP



SPEED32PSP



SPEED32L

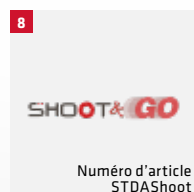
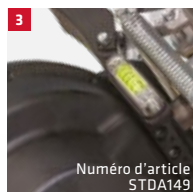


Modèle

HPR-HP SP L

Parallélisme roue par roue (essieu AV/essieu AR)	+/- 20°
Parallélisme total	+/- 20°
Epure de braquage	+/- 20°
Carrossage AV/AR	+/- 10°
Chasse	+/- 18°
Inclinaison de l'axe de pivot	+/- 18°
Set-back	+/- 5°
Set-back AV	+/- 5°
Axe de symétrie	+/- 5°
Axe de trajectoire	+/- 5°
Angle de braquage max.	+/- 50°
Taille du pneu min.	8"
Taille du pneu max.	24"
Diamètre de roue max.	910 mm
Empattement max.	4500 mm

ACCESSOIRES



- 1 Jeu pour griffe en appui à 4 points (4 pièces).
- 2 Paire de plateaux pivotants Premium (HD Ø 360 mm).
- 3 Kit de 4 niveaux a bulle pour cibles.
- 4 Kit de 2 batteries.
- 5 License pour utilisation de l'app de visualisation pour tablet et smartphone.
- 6 Activation avancée des fonctions ADAS.
- 7 Token pour fonctions supplémentaires.
- 8 Token pour la consultation de la base de données en ligne.

*Vérifier la liste des prix pour l'applicabilité aux modèles.