

TABLE ÉLÉVATRICE

TABLE ÉLÉVATRICE POUR GROUPES MOTOPROPULSEURS

Table élévatrice universelle d'une capacité de charge de 2 tonnes. Convient pour le démontage et le montage sûrs et confortables de moteurs, de boîtes de vitesses, de batteries HV et de composants de châssis, même avec des charges lourdes.

Développée à partir de 20 ans d'expérience dans la conception et la production de tables élévatrices en collaboration avec les principaux constructeurs automobiles.

- + Grande capacité de charge pour les grands composants de véhicules
- + Rangement intégré des outils
- + Manipulation simple et flexible

14 trous sur les côtés gauche et droit du plateau de table offrent de nombreuses possibilités de fixation sûre et flexible d'outils.

Une large gamme d'accessoires (vendus séparément) fait de la table élévatrice un auxiliaire d'atelier indispensable et polyvalent.

Mobilité sur le lieu de travail grâce aux grandes roulettes et aux freins de stationnement.

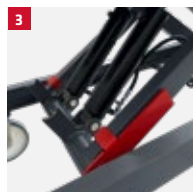


Capacité de charge de 2 t pour travailler même sur des véhicules de grande taille.

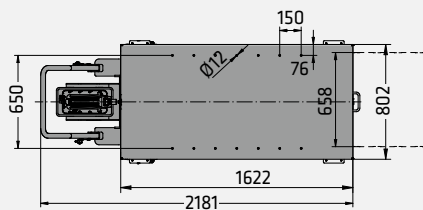
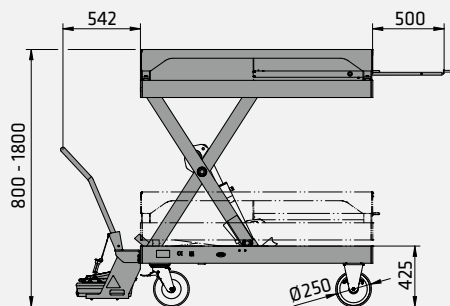
La poignée amovible et mobile verticalement permet un positionnement optimal de la table élévatrice sous le véhicule.

Manœuvres faciles avec la charge grâce aux roulettes en plastique sur roulement à billes.

FAITS SAILLANTS EN DÉTAIL



- 1** Plaque de réception fixe avec 2x7 trous pour une fixation sûre de différentes prises.
- 2** Rangement d'outils intégré et extractible sous la plaque de réception pour un travail encore plus efficace - tous les outils à portée de main.
- 3** Des supports de maintenance de série permettent de travailler en toute sécurité lors de l'entretien de la table élévatrice.
- 4** Levage de la charge à commande hydropneumatique pour un levage rapide et sans effort. Dosage continu et précis de la vitesse d'abaissement grâce à la soupape de frein d'abaissement réglable.
- 5** Manœuvre facile et dépose sûre grâce à deux roulettes pivotantes avec freins de stationnement intégrés.

MGE 2.0

Modèle	MGE 2.0
Capacité de chargement	2000 kg
Course de levage	1000 mm
Hauteur de levage max.	1800 mm
Longueur de levage maximum	1622 mm
Largeur de support maximum	800 mm
Hauteur de construction	800 mm
Revêtement de surface	Revêtement par poudre
Protection contre la corrosion	Vernis Ultra High Solid (UHS)
Longueur	2181 mm
Largeur	802 mm
Poids	460 kg
Numéro d'article	130373

SPÉCIFICATIONS

ACCESSOIRES



1 GA Pkw : Utilisation universelle sur les voitures particulières. Convient parfaitement aux boîtes de vitesses automatiques. Sangle de serrage pour sécuriser la charge, grande surface d'appui en caoutchouc, capacité de charge 400 kg, tourillon Ø 35 mm, dimensions 300 x 240 mm (utilisable uniquement en combinaison avec la fixation universelle, réf. 103544).

2 Plaque pour groupe avec bras porteurs : Plaque pour groupe extrêmement polyvalente, pour la dépose et la repose de moteurs, boîtes de vitesses, essieux, installations d'échappement, etc. Bras porteurs télescopiques avec broches filetées intégrées et de nombreux supports permettant l'adaptation facile à différentes exigences.

3 Support universel de groupes moteurs : Dépose et repose rapides et sécurisées du support intégral complet, avec tous les groupes en connexion avec les tables élévatrices Master Gear. Sécurisation avec la sangle, chromaté jaune, poids 20 kg, capacité de charge 800 kg.

4 Fixation universelle Ø 35 mm : Dotée d'un coussinet, d'un perçage de Ø35 mm pouvant accueillir différents outils, tels que la plaque à boîte de vitesses GA PKW.