

THE WAY TO THE FUTURE

TOMORROW SERIES

Una tecnologia aggiornata dà vita a un design all'avanguardia. I ponti sollevatori a 2 colonne Rotary della **Tomorrow Series** proiettano la vostra officina immediatamente nel futuro. Testati per 20000 cicli e progettati per la connessione a Internet online TEq-Link, l'officina è pronta per tutte le innovazioni che devono ancora arrivare.

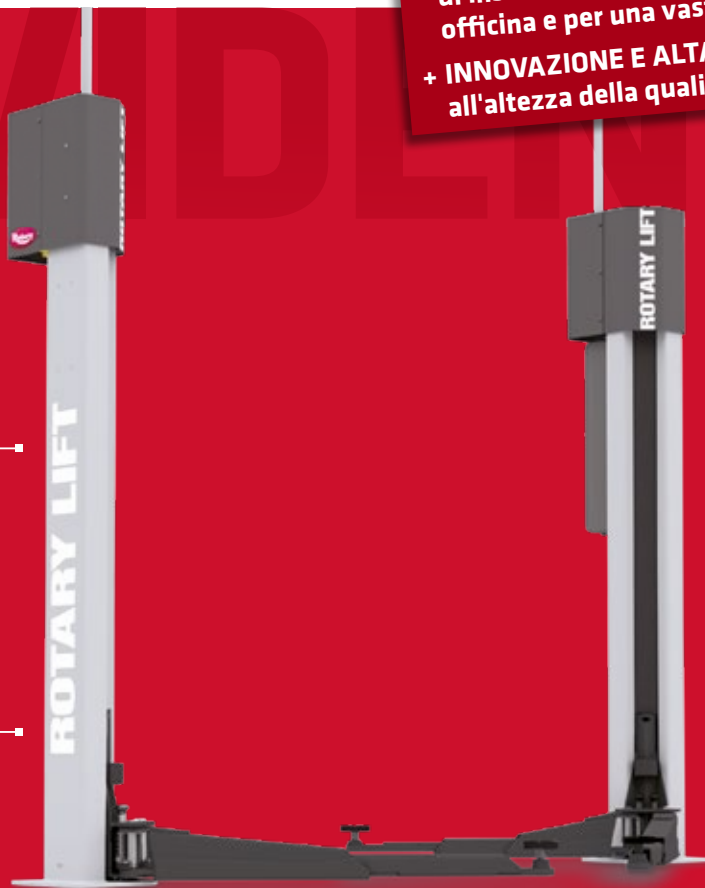
+ AFFIDABILE E POTENTE: elevate prestazioni anche in condizioni gravose
+ FLESSIBILE E VERSATILE: disponibilità di tre larghezze di installazione, per soddisfare le esigenze di qualunque officina e per una vasta gamma di veicoli
+ INNOVAZIONE E ALTA QUALITÀ: un look contemporaneo all'altezza della qualità elevata dei componenti

La sincronizzazione elettronica evita l'installazione e la regolazione del cavo di riallineo.

Bracci super-ribassati, con profilo parallelo al pavimento.

Arresto bracci a inserimento automatico e sgancio automatico a terra: geometria conica con effetto autobloccante.

Lubrificazione permanente e automatica delle chiocciolle per garantire un funzionamento efficace durante il movimento di salita e discesa.



EVIDENZE IN DETTAGLIO



1 Colonne asimmetriche progettate per ottimizzare larghezza di passaggio e ingombro.

2 Vite in acciaio rullata ad alta resistenza per garantire la massima durata nel tempo.

3 Speciali motori ad alto rendimento per garantire potenza e durata nel tempo.

4 Qualità elevata dei componenti.

+ Chiocciola portante in bronzo ad elevata resistenza all'usura a garanzia di sicurezza totale.

+ Arresto bracci a inserimento automatico e sgancio automatico a terra: geometria conica con effetto autobloccante.





FUNZIONAMENTO RAPIDO E SEMPLICE

L'area di lavoro è priva di ostacoli, e tutte le operazioni possono essere eseguite in condizioni di sicurezza e comfort (disponibile su richiesta coppia contro piastre per pavimenti non conformi ai requisiti di installazione).



INSTALLAZIONE RAPIDA E FLESSIBILE

Riduzione del tempo di installazione fino al 20%. La sincronizzazione elettronica evita l'installazione e la regolazione del cavo di riallineo. Tre posizioni regolabili in larghezza consentono di installare i ponti in modo flessibile.



TOMORROW SERIES



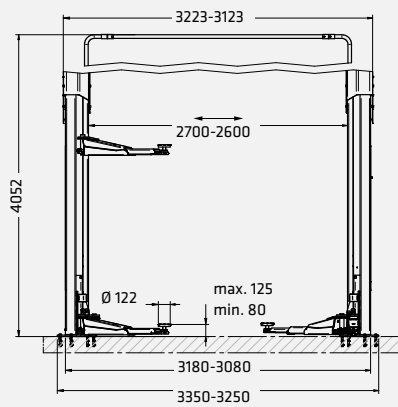
MANUTENZIONE PERIODICA RIDOTTA AL MINIMO

I componenti sono progettati per una manutenzione o una sostituzione agevoli, riducendo il costo di esercizio e il rischio di errori sui componenti critici per la sicurezza.



TAMPONI

Tamponi a doppio sfilo con altezza minima di soli 80 mm.

SPMA32-XER

Modello	SPMA32-XER
Portata	3200 kg
Altezza max. di sollevamento	1990 mm
Tempo di sollevamento	42 s
Altezza min. tampone	80 mm
Altezza max. tampone	125 mm
Larghezza passaggio	2472 - 2372 mm
Altezza min. soffitto	4150 mm
Layout bracci	simmetrico
Lunghezza min. bracci anteriori	585 mm
Lunghezza max. bracci anteriori	1195 mm
Lunghezza min. bracci posteriori	585 mm
Lunghezza max. bracci posteriori	1195 mm
Larghezza	3350 - 3250 mm
Altezza	4052 mm

	N. articolo	Controllo	Energy kit	TEq-Link	Alimentazione elettrica
SPMA32-XER	ROT.SP32X.199379	pulsanti	✓	✓	400/3/50Hz



OPZIONE

1



N. articolo
VSG.2CALL.901071

2



N. articolo
VSG.2CALL.901248

3



N. articolo
VSG.2CALL.901163

4



N. articolo
VSG.2CALL.901330

5



N. articolo
VSG.2CALL.901538

6



N. articolo
VSG.2CALL.902023

7



N. articolo
VSG.2CALL.902146

8



N. articolo
VSG.2CALL.901378

9



N. articolo
VSG.2CELM.902344

10



N. articolo
VSG.2CELM.901927

11



N. articolo
VSG.2CALL.902818

12



N. articolo
VSG.2CALL.902085

13



N. articolo
VSG.2CALL.902641

14



N. articolo
VSG.2CALL.901606

15



N. articolo
VSG.2CALL.901361

16



N. articolo
VSG.2CALL.901712

1 Kit da 8 distanziali per tamponi.

4 distanziali x H 89 mm + 4 distanziali x H 127 mm, 2 staffe supporto distanziali.

2 Kit da 4 distanziali per tamponi. 4 distanziali x H 200 mm, 2 staffe per supporto distanziali.

3 Kit adattatori per tamponi per presa telaio. 1 set con 4 pezzi.

4 Kit tamponi a U. 1 set con 4 tamponi

5 Kit tamponi per veicoli TESLA. 1 set con 4 tamponi.

6 Kit tamponi per Fiat 500E, 500 ABARTH. 1 set con 4 tamponi.

7 Kit tamponi per piattaforma MEB. 1 set con 4 tamponi.

8 Kit stabilizzatori (3.5 t). 1 set con 2 piastre, permette l'installazione dei ponti sollevatori anche su qualità di calcestruzzo inferiori a quelli richiesti.

9 Kit aumento altezza del passaggio cavi aereo. Fino a + 1.5 m.

10 Golfare per movimentazione colonne (3.2 t - 3.5 t - 4.2 t). Agevola installazione del ponte sollevatore, riutilizzabile per altre installazioni.

11 Kit rampe innalzamento veicolo. 1 set con 4 rampe, altezza rampa 60 mm.

12 Kit cavalletti per assetto. 1 set con 4 cavalletti.

13 Kit vaschette magnetiche. 1 set con 2 vaschette.

14 Kit tamponi Ducato/Boxer/Jumper. 1 set da 4 tamponi, 2 anteriori e 2 posteriori.

15 Kit stabilizzatori (3.2 t). 1 set con 2 piastre, permette l'installazione dei ponti sollevatori anche su qualità di calcestruzzo inferiori a quelli richiesti.

16 Kit tamponi Sprinter/Crafter. 1 set da 6 tamponi, per Mercedes Sprinter e Volkswagen Crafter vecchia e nuova serie.