

THE WAY TO THE FUTURE

TOMORROW SERIES

Tecnología revisada que se junta con un diseño moderno.
Los elevadores de 2 columnas de la **Tomorrow Series** de Rotary llevan inmediatamente a su taller hacia el futuro.

- + **DISEÑO MODERNO:** perfil de las columnas recto y lineal con carro interior
- + **ADN INNOVADOR:** componentes de alta calidad de larga duración y testados durante 20000 ciclos
- + **APROVECHAMIENTO ÓPTIMO DEL ESPACIO:** máxima ergonomía gracias a los salvapies electrónicos



Tendido de cables aéreo.

Testado para 20000 ciclos.

Sincronización electrónica.

La geometría de los brazos está diseñada para elevar desde utilitarios hasta berlinas de gran distancia entre ejes.

Cambio rápido de tuercas. Nueva placa de motor que permite retirar el husillo de la parte delantera de la columna con la columna en pie.

Brazos cortos de 3 secciones y brazos largos de 2 secciones con taco telescópico de goma de montaje rápido.

Carros internos montados sobre guías de deslizamiento lubricadas, protegidas del entorno exterior, que garantizan una mayor vida útil de los elementos de deslizamiento.

Capacidad
3.2 t

PUNTOS DESTACADOS EN DETALLE



- 1** Protección de goma de gran tamaño.
- 2** Control de elevación mediante inversor giratorio.
- 3** Equipado con un sistema acústico de aviso anti-aplaste y salvapie. Sin salvapies mecánicos.
- 4** Componentes premium.
 - + Polea de aluminio con función de refrigeración.
 - + Rodamientos de larga duración.
 - + Tuerca de carga de bronce un 50 % más larga.
 - + Motores con carcasa reforzada y refrigerada.
 - + Trabado firme y automático del brazo.
- 5** Disponibles bajo pedido un par de contraplacas para suelos que no cumplan con los requisitos para la instalación.



OPERACIONES RÁPIDAS Y SENCILLAS

El puesto de trabajo no presenta obstáculos y se realizan todas las operaciones con seguridad y comodidad.



RÁPIDA INSTALACIÓN

Una mejora de hasta el 20 % en el tiempo de instalación. Gracias a la sincronización electrónica, se evita la instalación y el ajuste del cable de sincronización. Posibilidad de instalación sin tubería arriba, ya que los cables pueden colocarse empotrados en el suelo.



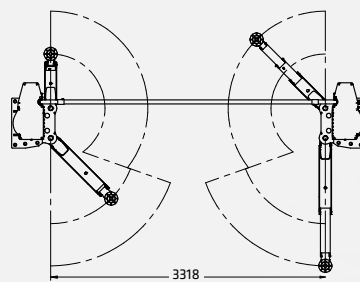
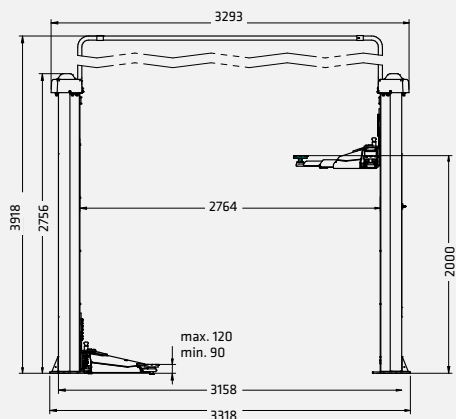
MANTENIMIENTO RUTINARIO MÍNIMO

Las piezas de trabajo están diseñadas para facilitar la sustitución o el mantenimiento, lo que reduce el coste de propiedad y el riesgo de fallos en los componentes cruciales para la seguridad.



SEGURIDAD Y CALIDAD GARANTIZADAS A LO LARGO DEL TIEMPO

El elevador está equipado con componentes de primera calidad que garantizan la durabilidad y la máxima seguridad para el operario.

SPM32-E**Modelo****SPM32-E**

Capacidad	3200 kg
Carrera máx.	2000 mm
Tiempo de elevación	42 s
Altura de los topes mín.	90 mm
Altura de los topes máx.	120 mm
Altura de las columnas	2756 mm
Anchura de paso	2468 mm
Altura del techo mín.	4050 mm
Disposición de los brazos	asimétrica
Longitud de los brazos delanteros mín.	511 mm
Longitud de los brazos delanteros máx.	914 mm
Longitud de los brazos traseros mín.	805 mm
Longitud de los brazos traseros máx.	1203 mm
Anchura	3318 mm
Altura	3918 mm

	N. artículo	Control	Fuerza motriz	Alimentación
SPMA32-E	ROT.SP32E.198273	inversor giratorio	2x2.6	400 V 50 Hz



ACCESORIOS



1 Juego de 8 soportes para los tacos. 4 calzos x H 89 mm + 4 calzos x H 127 mm, 2 abrazaderas de soporte para los calzos.

2 Juego de 4 espaciadores para los tacos. 4 calzos x H 200 mm + 2 abrazaderas de soporte para los calzos.

3 Juego de adaptadores para tacos para levantamiento del chasis. 1 juego con 4 unidades.

4 Juego de tacos para Fiat 500E, 500 ABARTH. 1 juego con 4 tacos.

5 Juego de tacos para vehículos TESLA. 1 juego con 4 tacos.

6 Juego de tacos para Fiat 500E, 500 ABARTH. 1 juego con 4 tacos.

7 Juego de tacos para la plataforma MEB. 1 juego con 4 tacos.

8 Juego de placas estabilizadoras (3.2 t). 1 juego con 2 placas, permite la instalación del elevador incluso en calidades del hormigón inferiores a las requeridas.

9 Juego de aumento de la altura del tendido de cables aéreo. Hasta + 1.5 m.

10 Cánamo para el desplazamiento de las columnas (3.2 t - 3.5 t - 4.2 t). Facilita la instalación del elevador, reutilizable para otras instalaciones.

11 Instalación del cableado en el suelo. Permite enterrar los cables de conexión, eliminando el tendido de cables aéreos y cualquier limitación de altura, ideal para talleres con techos bajos.

12 Juego de rampitas para levantamiento de vehículos. 1 juego con 4 rampas, altura de rampa 60 mm.

13 Caballetes para alineado. 1 juego con 4 soportes.

14 Deposito magnético. 1 juego con 2 bandejas.

15 Apoyo kit para Mercedes Clase G. 1 juego de 4 tacos.

16 Apoyo kit para Sprinter/Crafter. 1 juego de 6 tacos, para Mercedes Sprinter y Volkswagen Crafter series antigua y nueva.

17 Apoyo kit para Ducato/Boxer/Jumper. 1 juego de 4 tacos, 2 delanteros y 2 traseros.