

# THE WAY TO THE FUTURE

## TOMORROW SERIES

Обновленная технология, определяющая современный дизайн. 2-х стоечные подъемники **Tomorrow Series** от Rotary мгновенно устремляют вашу мастерскую в будущее.

- + **СОВРЕМЕННЫЙ ДИЗАЙН:** минималистичный линейный контур стоек с внутренней тележкой
- + **ИННОВАЦИОННАЯ КОНСТРУКЦИЯ:** долговечные высококачественные компоненты, испытанные в течение 20000 циклов
- + **ОПТИМИЗАЦИЯ ПРОСТРАНСТВ:** максимальная эргономичность благодаря электронной защите ног

Воздушная прокладка кабелей.



Прошедшие испытания в течение 20000 циклов.

Электронная синхронизация.

Геометрия лап предназначена для подъема широкого диапазона автомобилей начиная с городских автомобилей и заканчивая седанами с длинной колесной базой.

Быстрая замена гаек. Новая пластина двигателя позволяет снимать винт с передней части стойки при установленной стойке.

Короткие трехсекционные и длинные двухсекционные лапы с быстромонтируемой телескопической резиновой проставкой.

Перемещение внутренних кареток по смазываемым направляющим скольжения, защищенным от воздействия внешней среды, что обеспечивает более длительный срок службы элементов скольжения.

Грузоподъемность

**3.2 t**

## ОСНОВНЫЕ МОМЕНТЫ В ДЕТАЛЯХ



- 1 Покрытие из резины большой площади.
- 2 Контроль подъема с помощью ротационного инвертора.
- 3 Оснащение акустической системой защиты ног. Отсутствие механической защиты ног.
- 4 Высокое качество компонентов.
  - + Алюминиевый шкив с функцией охлаждения.
  - + Долговечные подшипники.
  - + Увеличенная на 50% длина бронзовой грузовой гайки.
  - + Двигатели с охлаждаемыми корпусами повышенной прочности.
  - + Надежная автоматическая блокировка лап.
- 5 На заказ поставляется пара опорных плит для полов, не соответствующих требованиям монтажа.



### **БЫСТРОТА И ПРОСТОТА РАБОТЫ**

Рабочий пролет свободен от препятствий и все операции могут выполняться удобно и безопасно.



### **БЫСТРАЯ УСТАНОВКА**

До 20% снижения времени на монтаж. Благодаря электронной синхронизации исключается необходимость монтажа и регулировки кабеля выравнивания. Возможность установки в версии без базы с соединительными кабелями для скрытого монтажа.



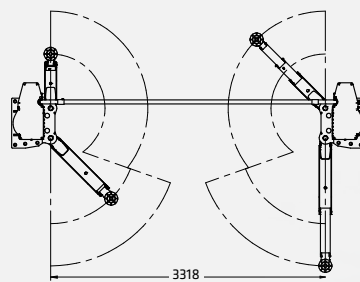
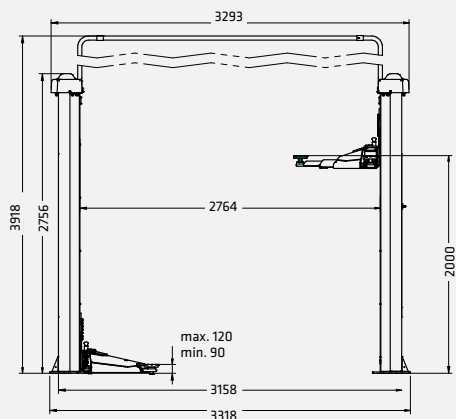
### **МИНИМАЛЬНОЕ ТЕКУЩЕЕ ТЕХОБСЛУЖИВАНИЕ**

Конструкция рабочих деталей позволяет упростить замену и техобслуживание, снизить стоимость владения и риска ошибки на критических для безопасности компонентах.



### **ГАРАНТИРОВАННАЯ БЕЗОПАСНОСТЬ И КАЧЕСТВО В ТЕЧЕНИЕ ДЛИТЕЛЬНОГО ВРЕМЕНИ**

Подъемник выполнен из лучших компонентов, гарантирующих долговечность и максимальную безопасность для оператора.

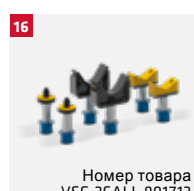
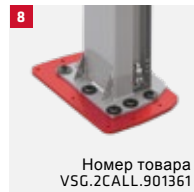
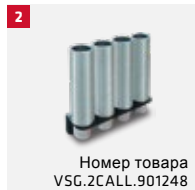
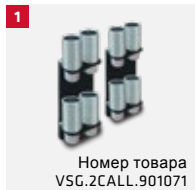
**SPM32-E****Модель****SPM32-E**

Грузоподъемность	3200 кг
Высота подъема, макс.	2000 мм
Время подъема	42 s
Высота накладки, мин.	90 мм
Высота накладки, макс.	120 мм
Высота стойки	2756 мм
Ширина сквозного проезда	2468 мм
Высота потолка, мин.	4050 мм
Расположение лап	асимметричное
Длина поддерживающего кронштейна спереди, мин.	511 мм
Длина поддерживающего кронштейна спереди, макс.	914 мм
Длина поддерживающего кронштейна сзади, мин.	805 мм
Длина поддерживающего кронштейна сзади, макс.	1203 мм
Ширина	3318 мм
Высота	3918 мм

	Номер товара	Управление	Мощность привода	Электрическое питание
<b>SPMA32-E</b>	<b>ROT.SP32E.198273</b>	роторный инвертор	2x2.6	400 В   50 Гц



## ВАРИАНТ



- 1** Комплект из 8 распорок для проставок. 4 распорки H 89 мм + 4 распорки H 127 мм, 2 опорных кронштейна распорок.
- 2** Комплект из 4 распорок для проставок. 4 распорки H 200 мм, 2 опорных кронштейна распорок.
- 3** Комплект переходников для проставок для захвата рамы. 1 комплект из 4 шт.
- 4** Комплект U-образных проставок. 1 комплект из 4 проставок.
- 5** Комплект проставок для автомобилей TESLA. 1 комплект из 4 проставок.
- 6** Комплект проставок для Fiat 500E, 500 ABARTH. 1 комплект из 4 проставок.
- 7** Комплект проставок для платформы MEB. 1 комплект из 4 проставок.
- 8** Комплект стабилизационных плит (3.2 t). 1 комплект с 2 пластинами, позволяет устанавливать подъемник на более низком уровне бетона, чем требуется.
- 9** Рым-болт для перемещения стоек. До + 1.5 м.
- 10** Рым-болт для перемещения стоек (3.2 т - 3.5 т - 4.2 т). Облегчает установку подъемника, может использоваться для установки других устройств.
- 11** Прокладка кабелей в полу. Позволяет прокладывать соединительные кабели под землей, исключая прокладку кабелей над подъемником и любые ограничения по высоте, что идеально подходит для мастерских с низкими потолками.
- 12** Комплект подставок для подъема транспортных средств. 1 комплект с 4 пандусами, высота пандуса 60 мм.
- 13** Комплект подставок для выравнивания. 1 комплект с 4 подставками.
- 14** Лотки для хранения инструментов Магнитные. 1 комплект с 2 поддонами.
- 15** Комплект для Mercedes G класса. 1 комплект из 4 проставок.
- 16** Комплект для Sprinter/Crafter. 1 комплект из 6 колодок, для Mercedes Sprinter и Volkswagen Crafter старой и новой серий.
- 17** Комплект для Ducato/Boxer/Jumper. 1 комплект из 4 проставок, 2 передних и 2 задних.