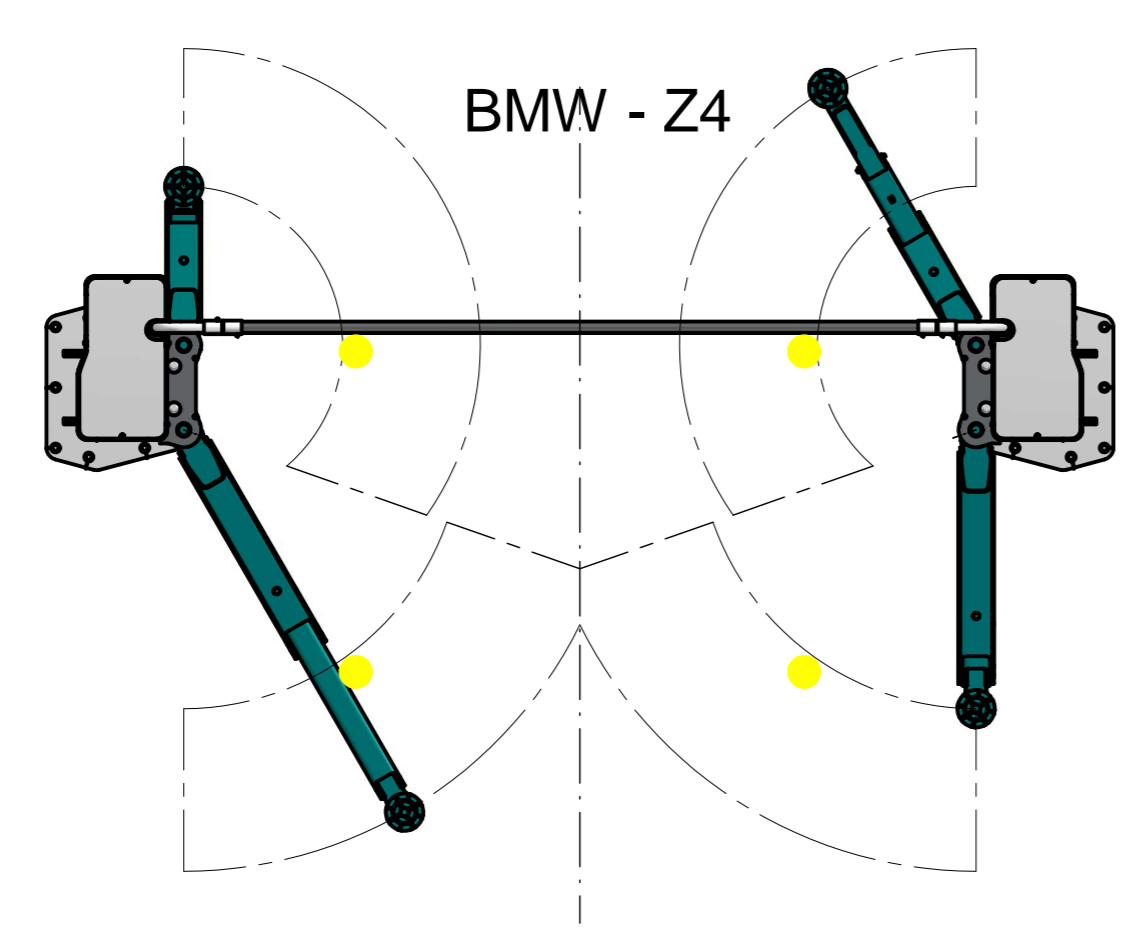
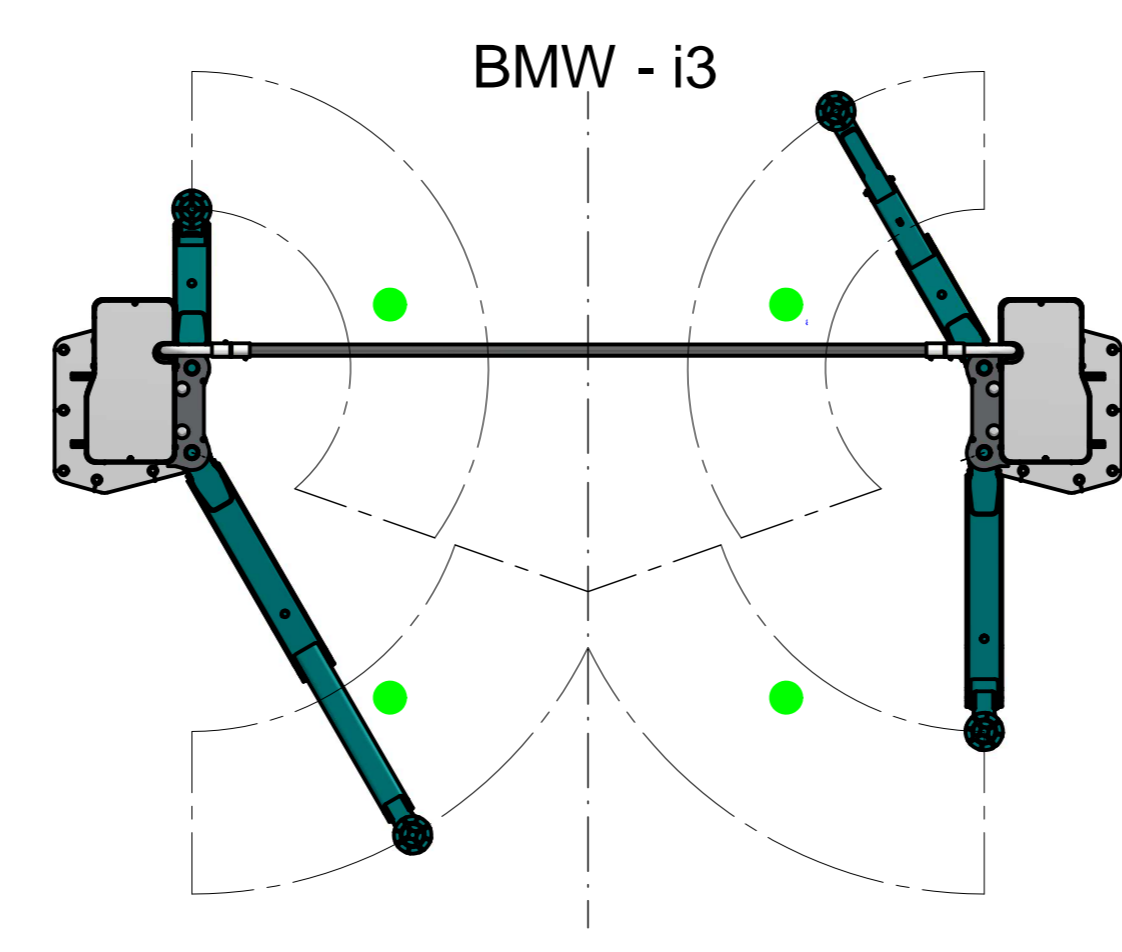


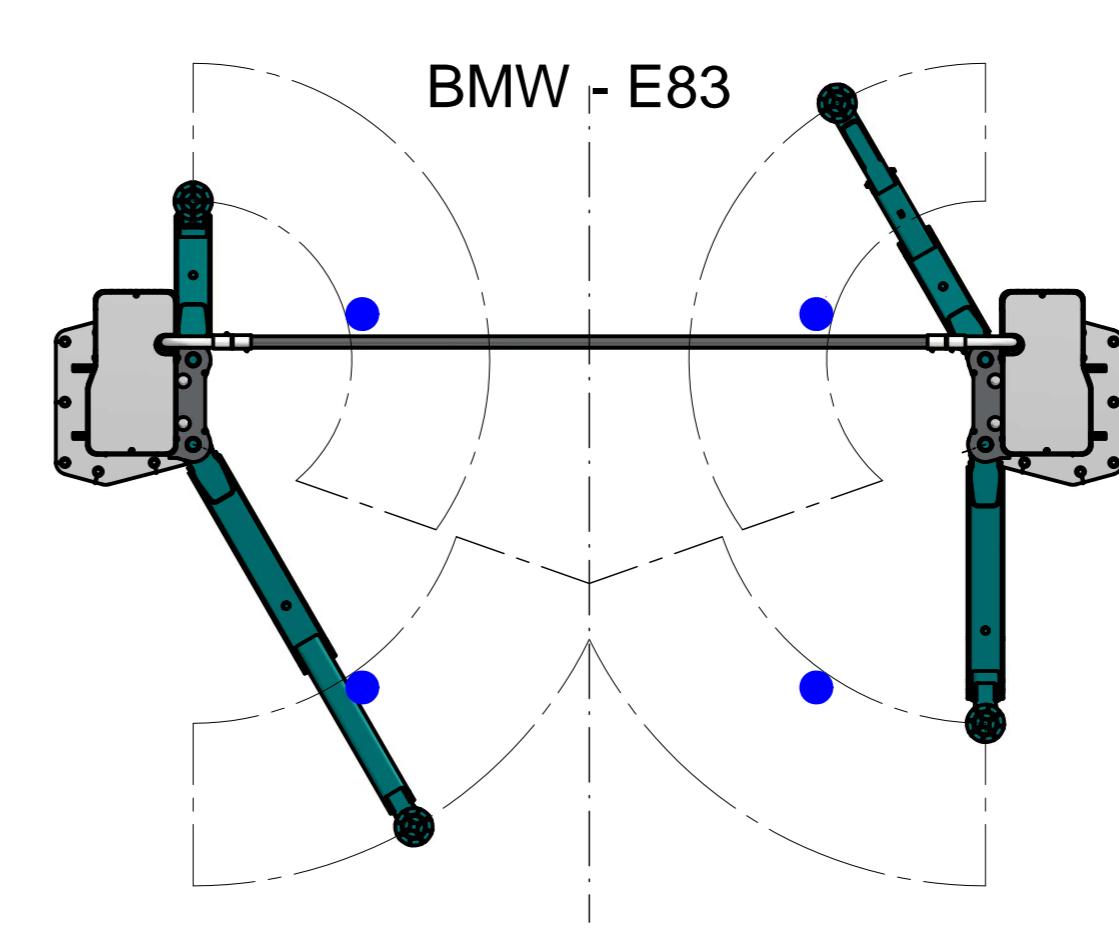
SMART



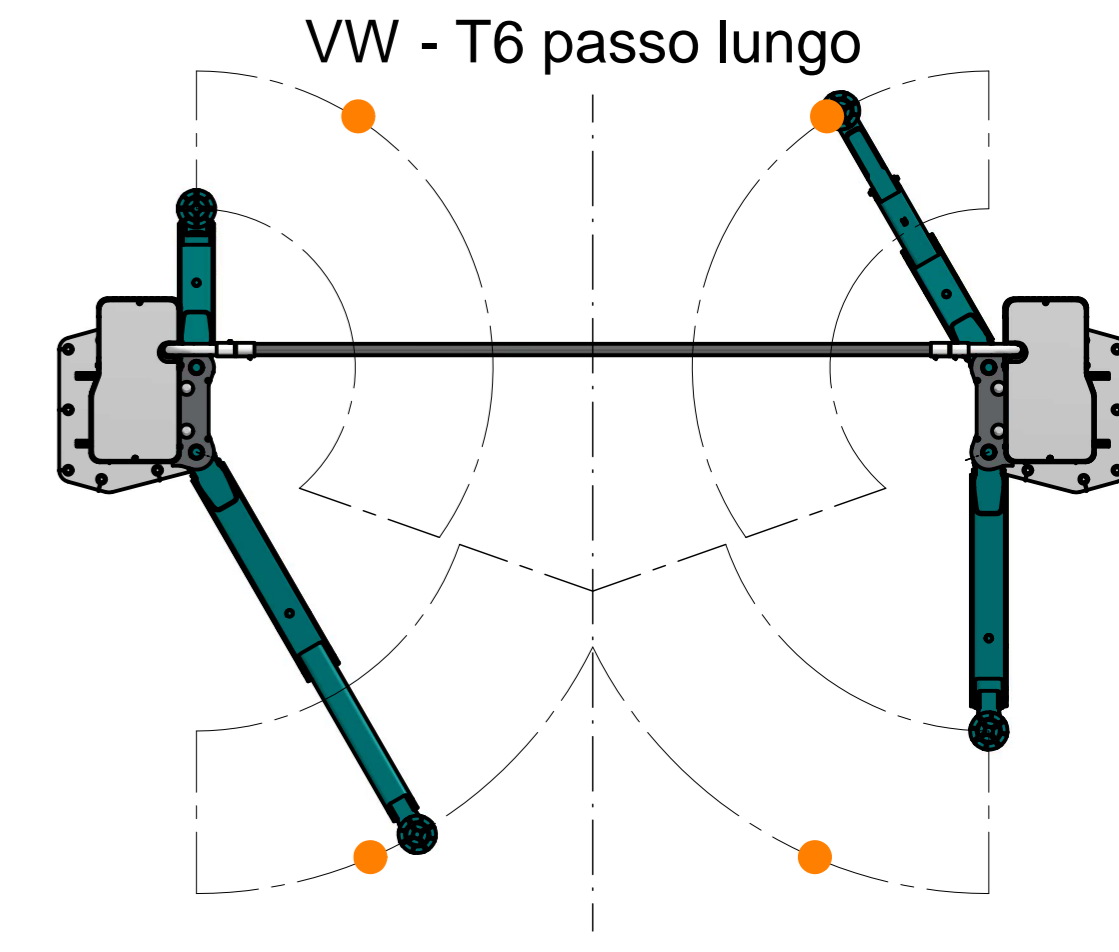
BMW - Z4



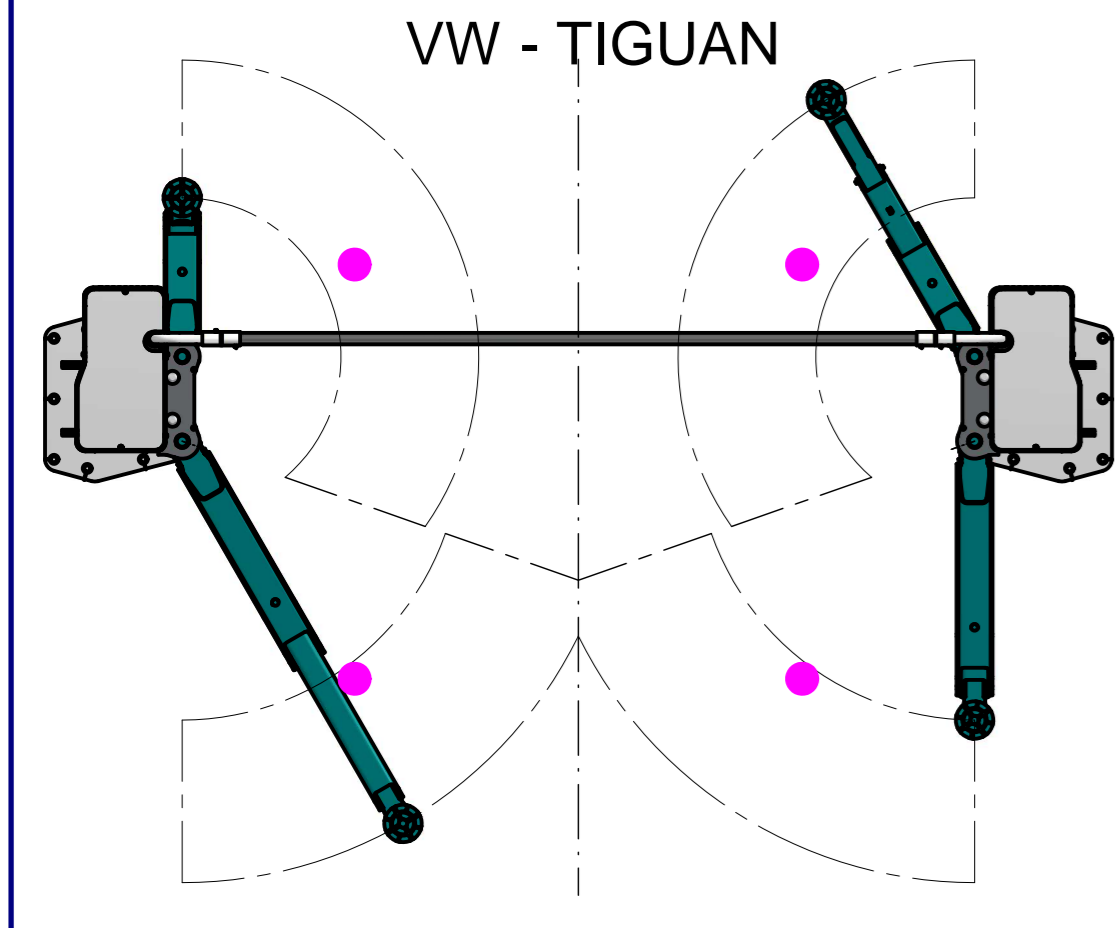
BMW - i3



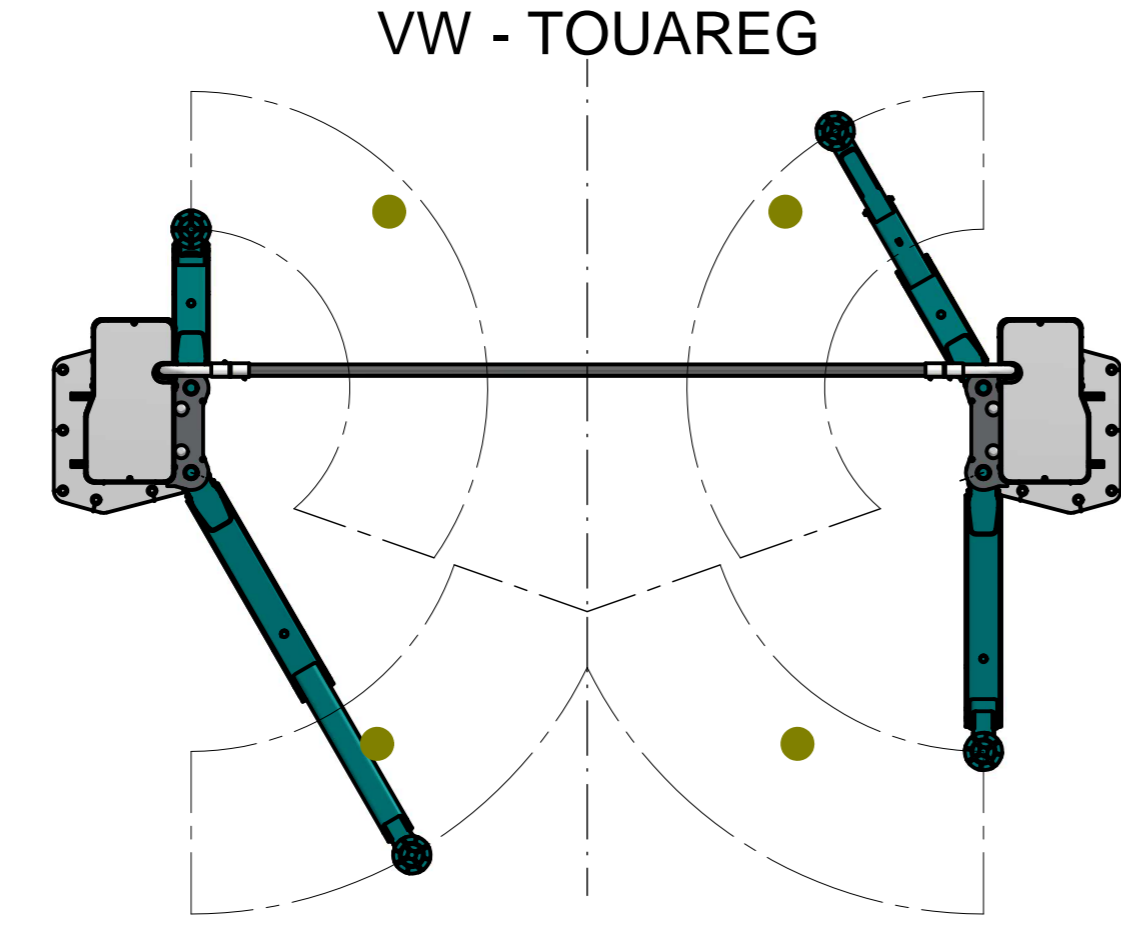
BMW - E83



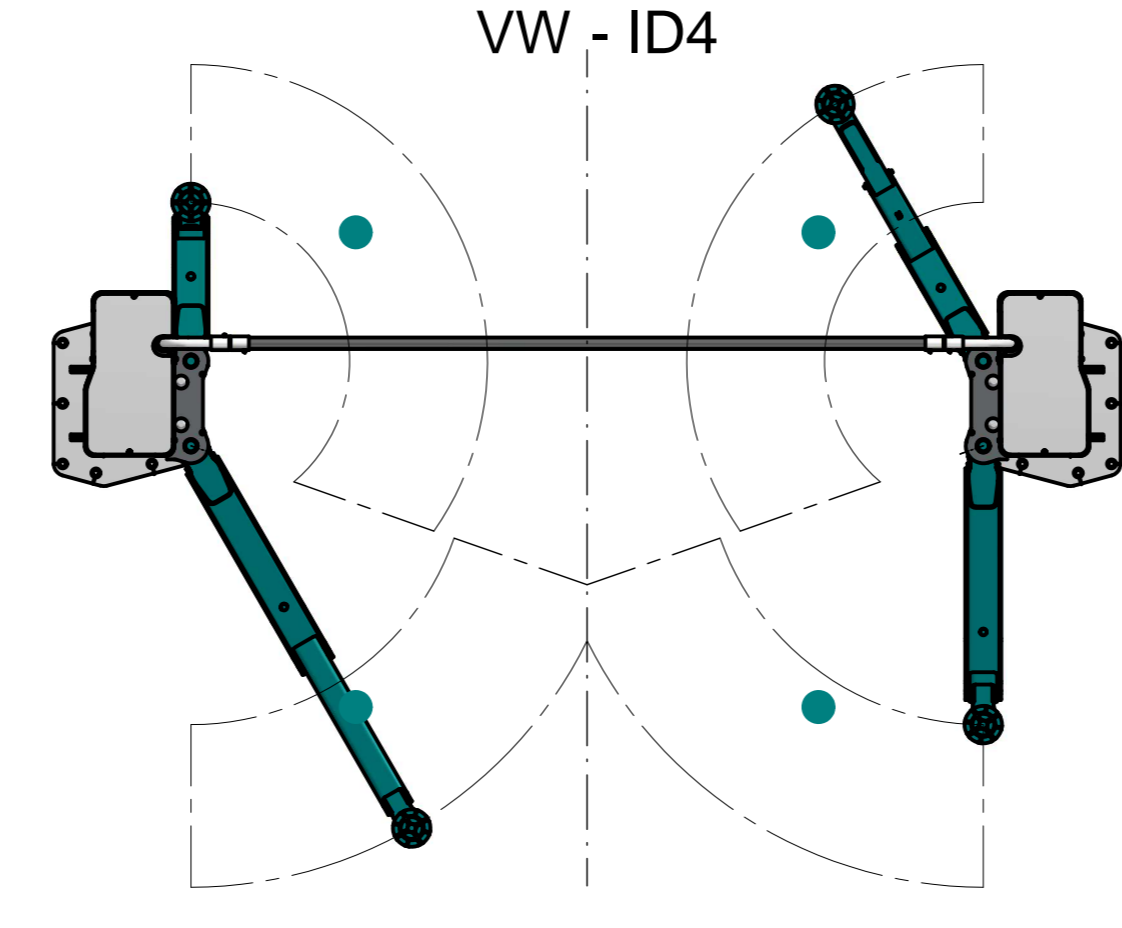
VW - T6 passo lungo



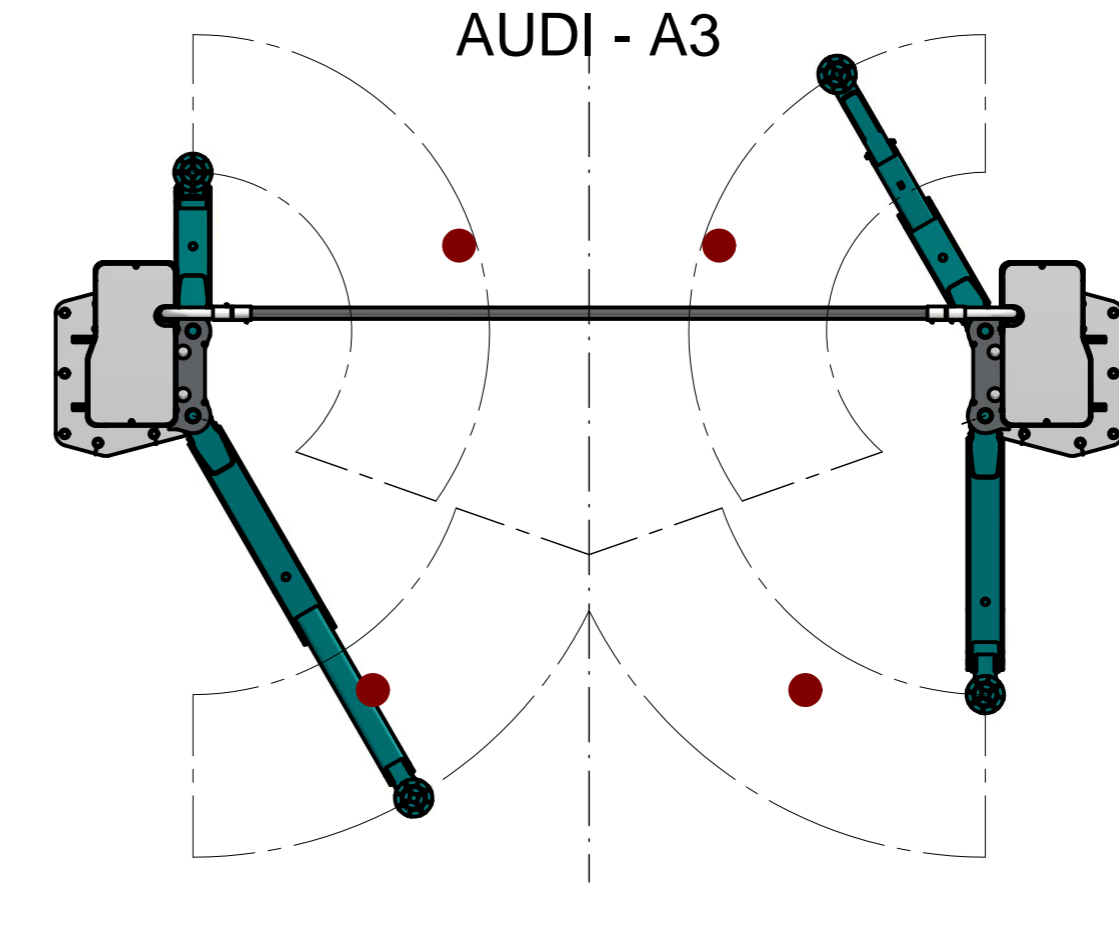
VW - TIGUAN



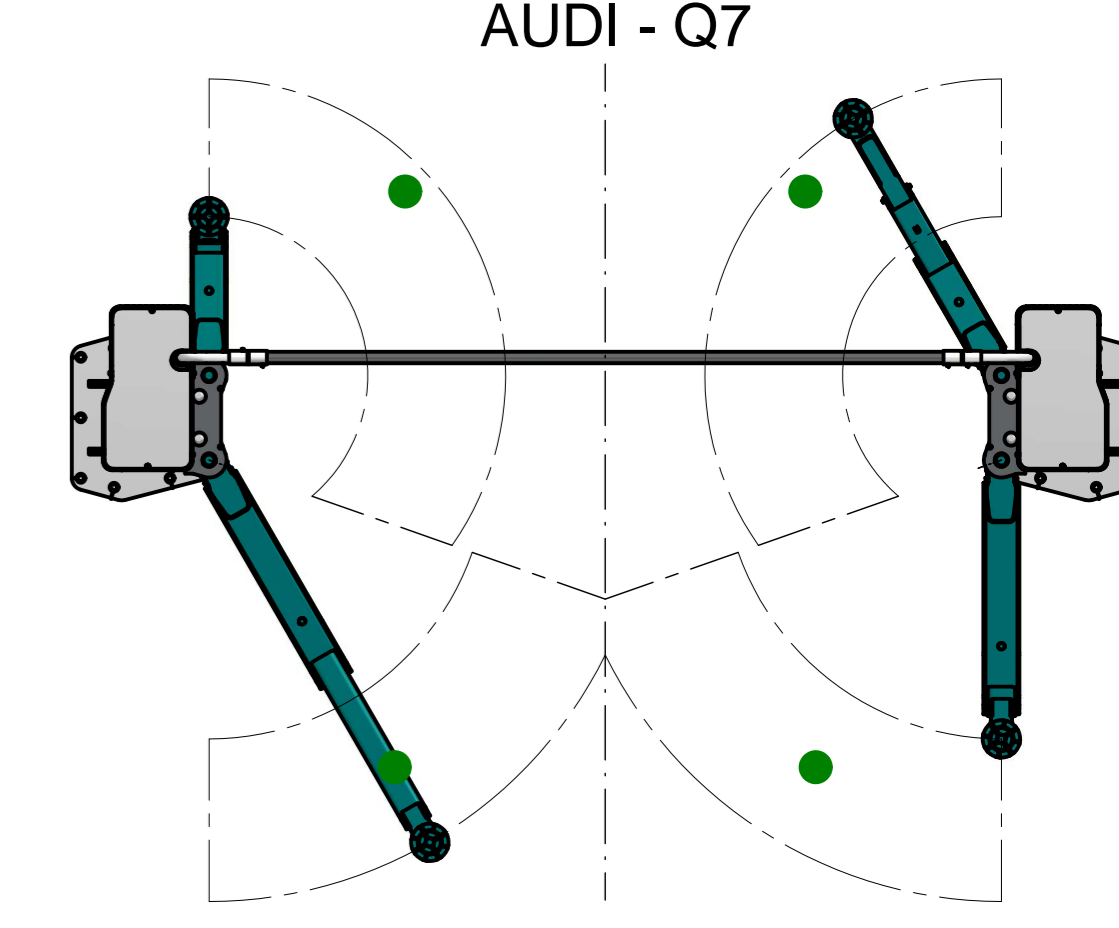
VW - TOUAREG



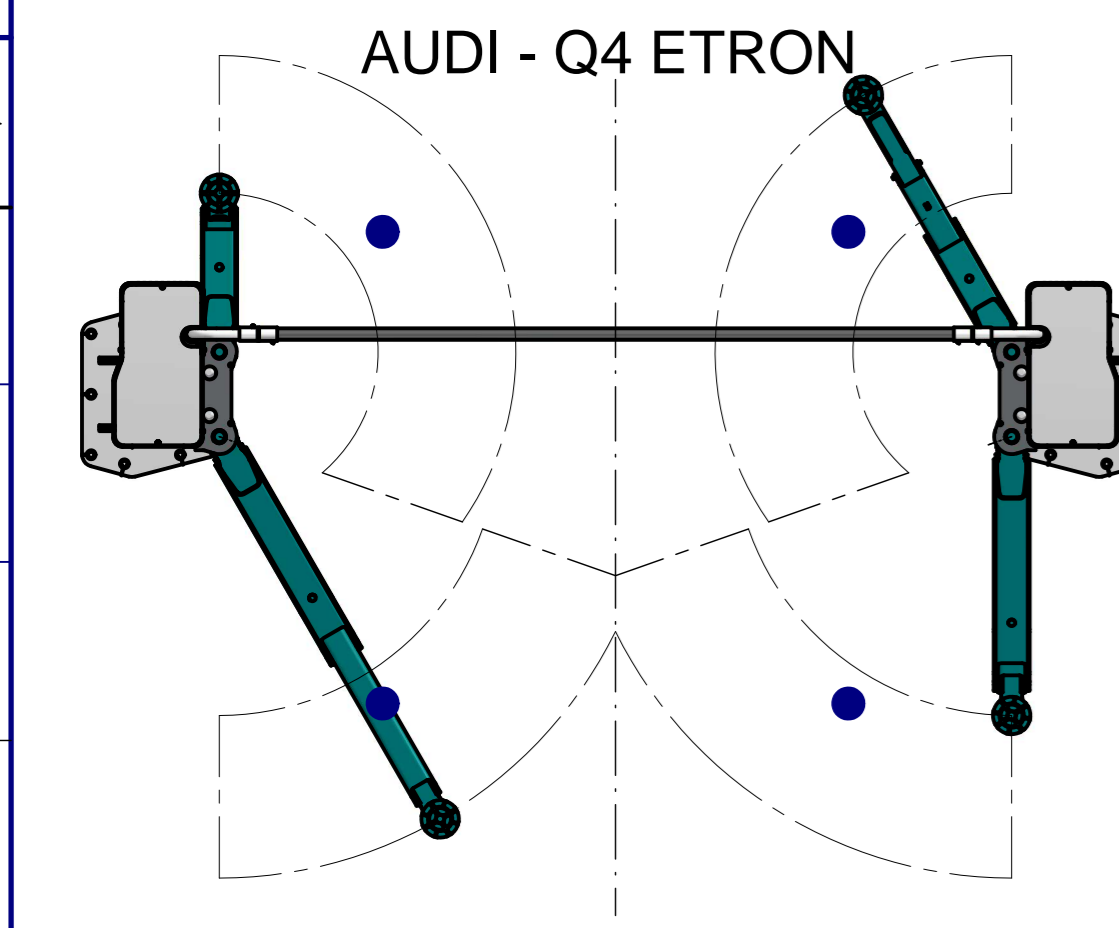
VW - ID4



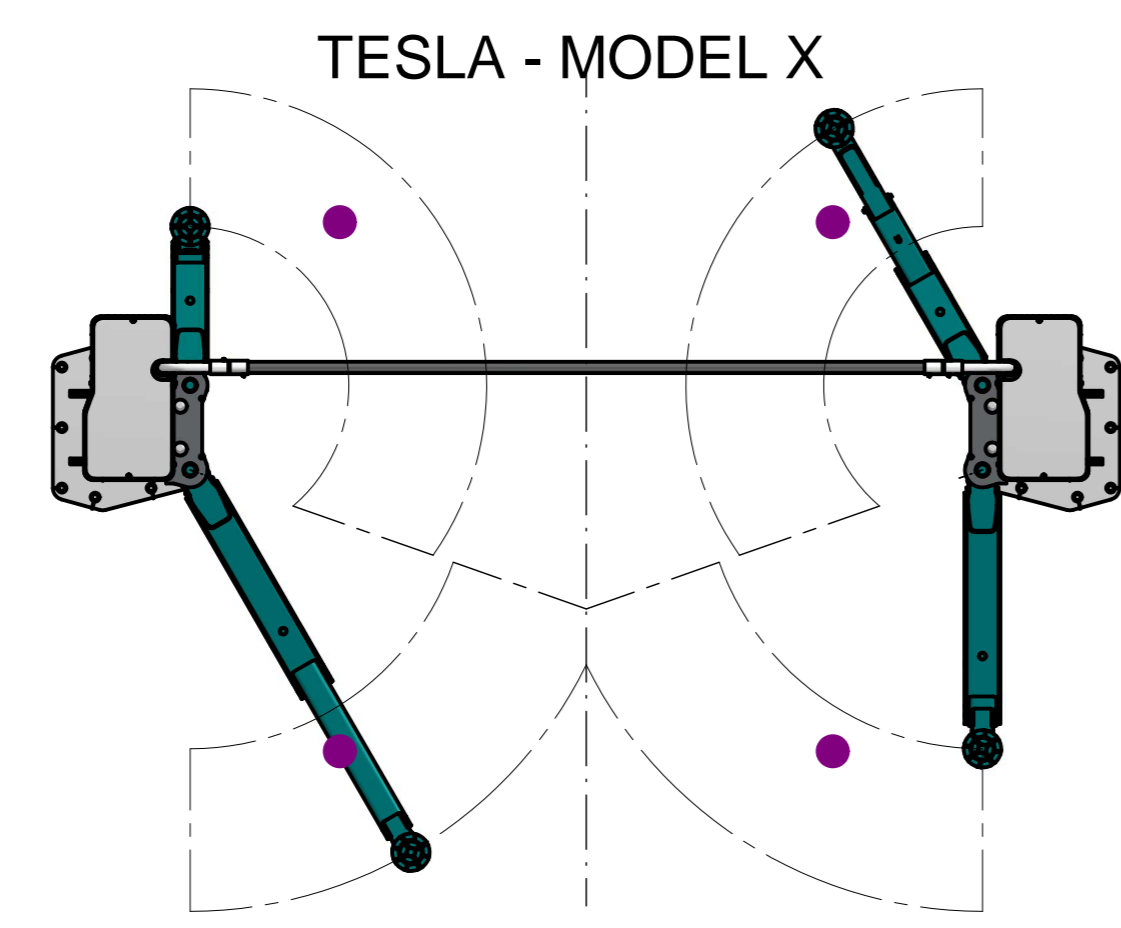
AUDI - A3



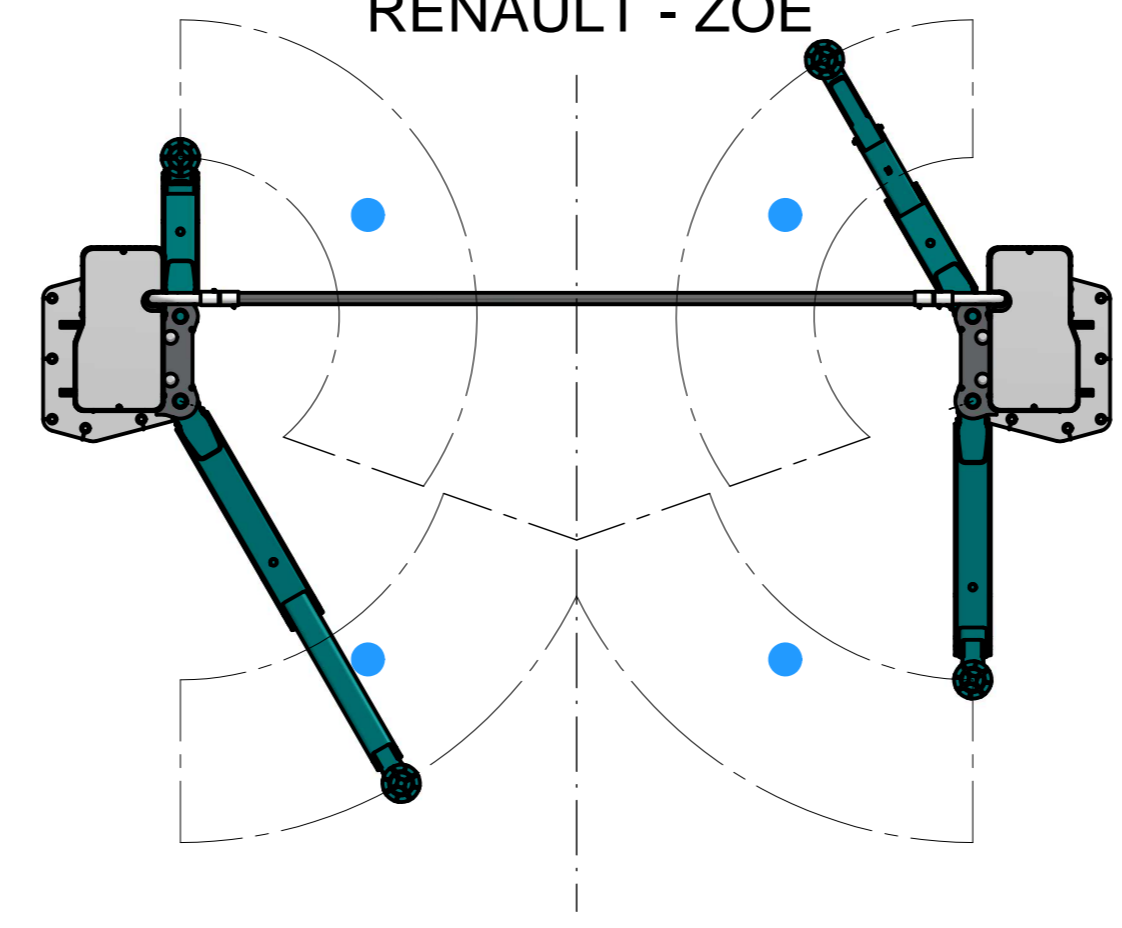
AUDI - Q7



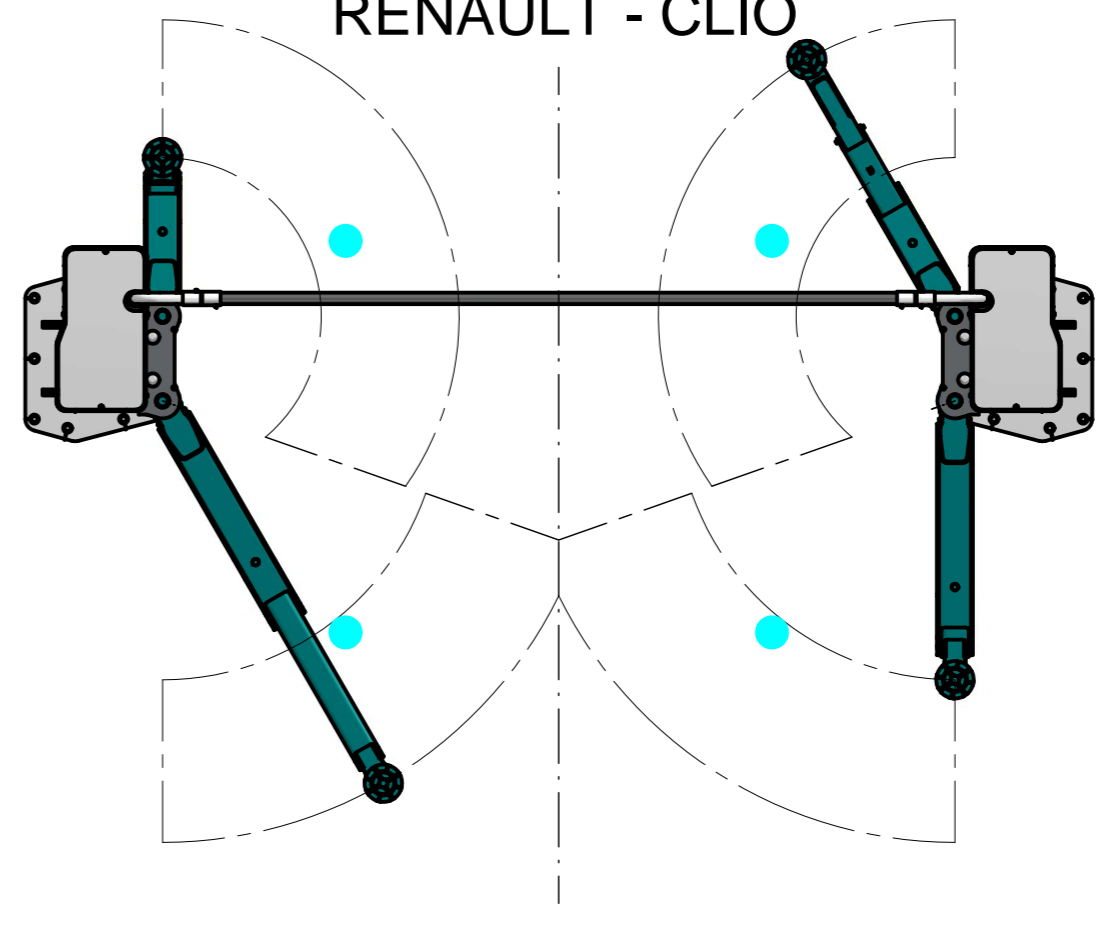
AUDI - Q4 ETRON



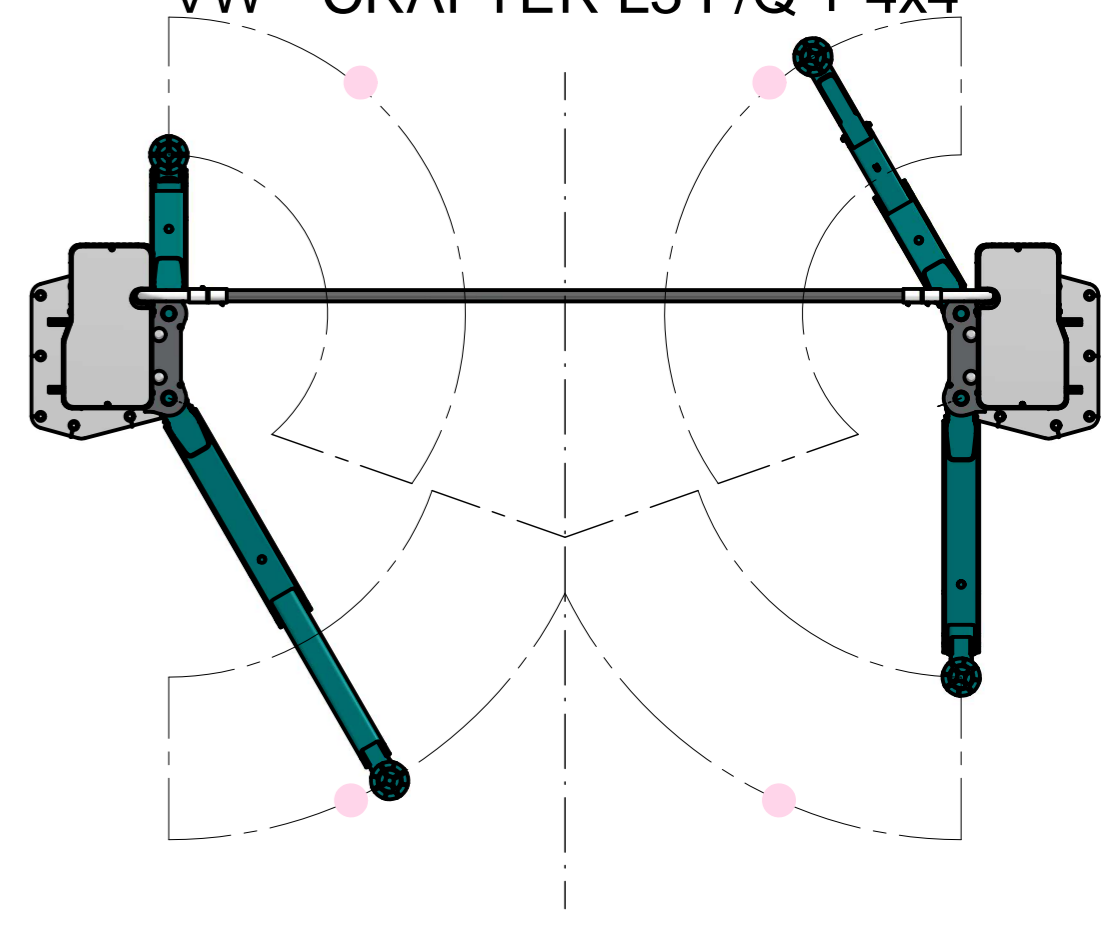
TESLA - MODEL X



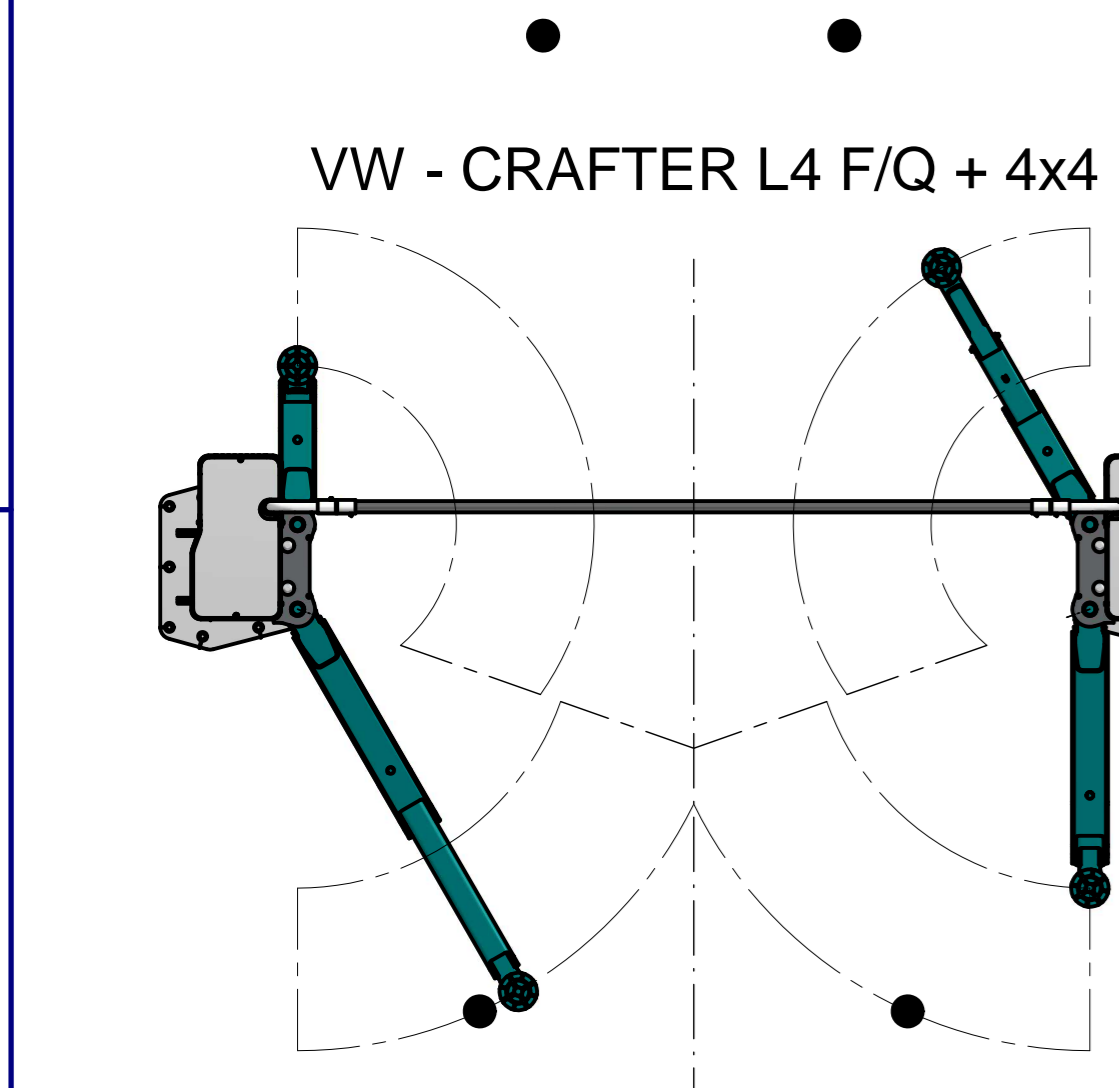
RENAULT - ZOE



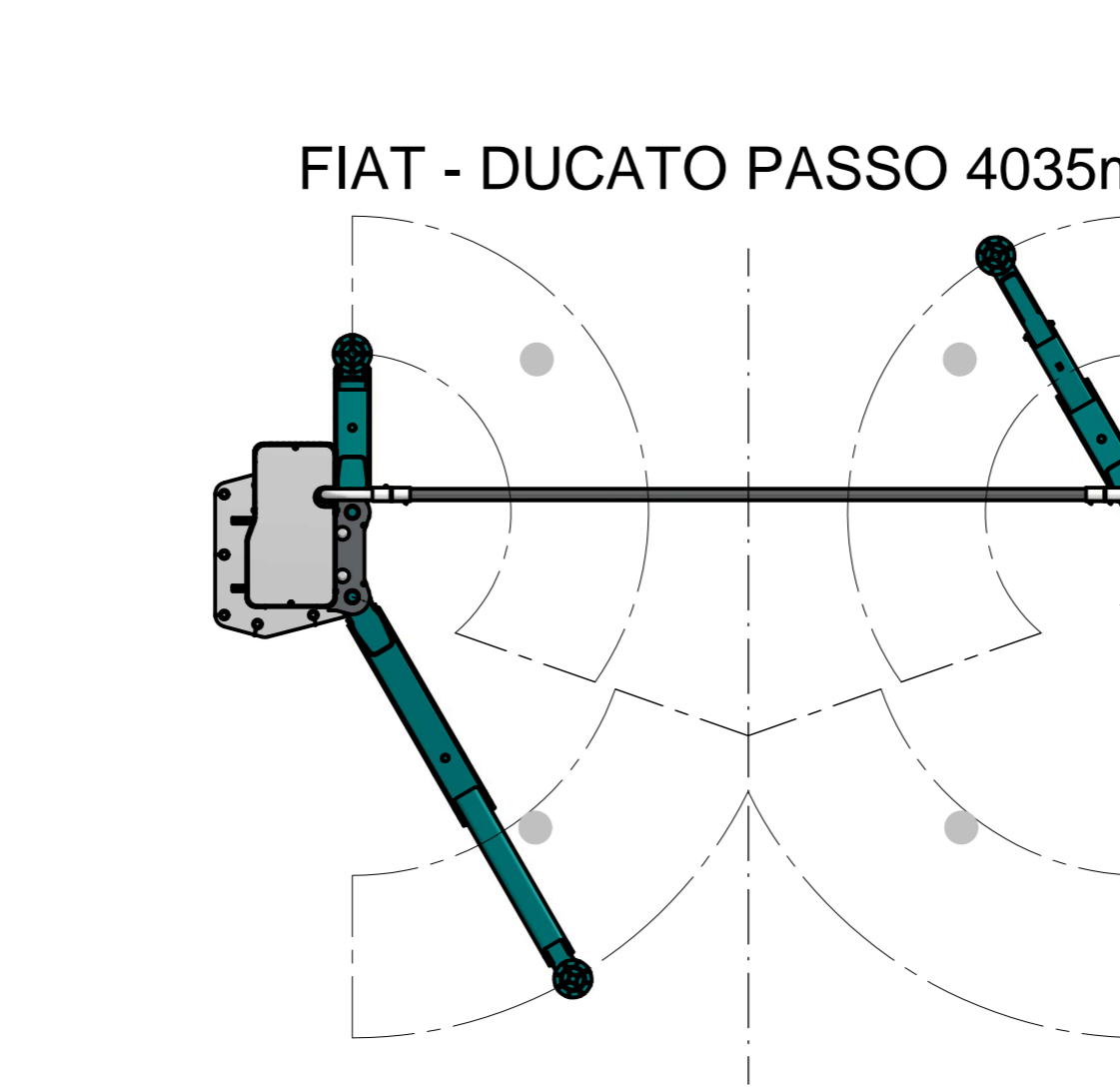
RENAULT - CLIO



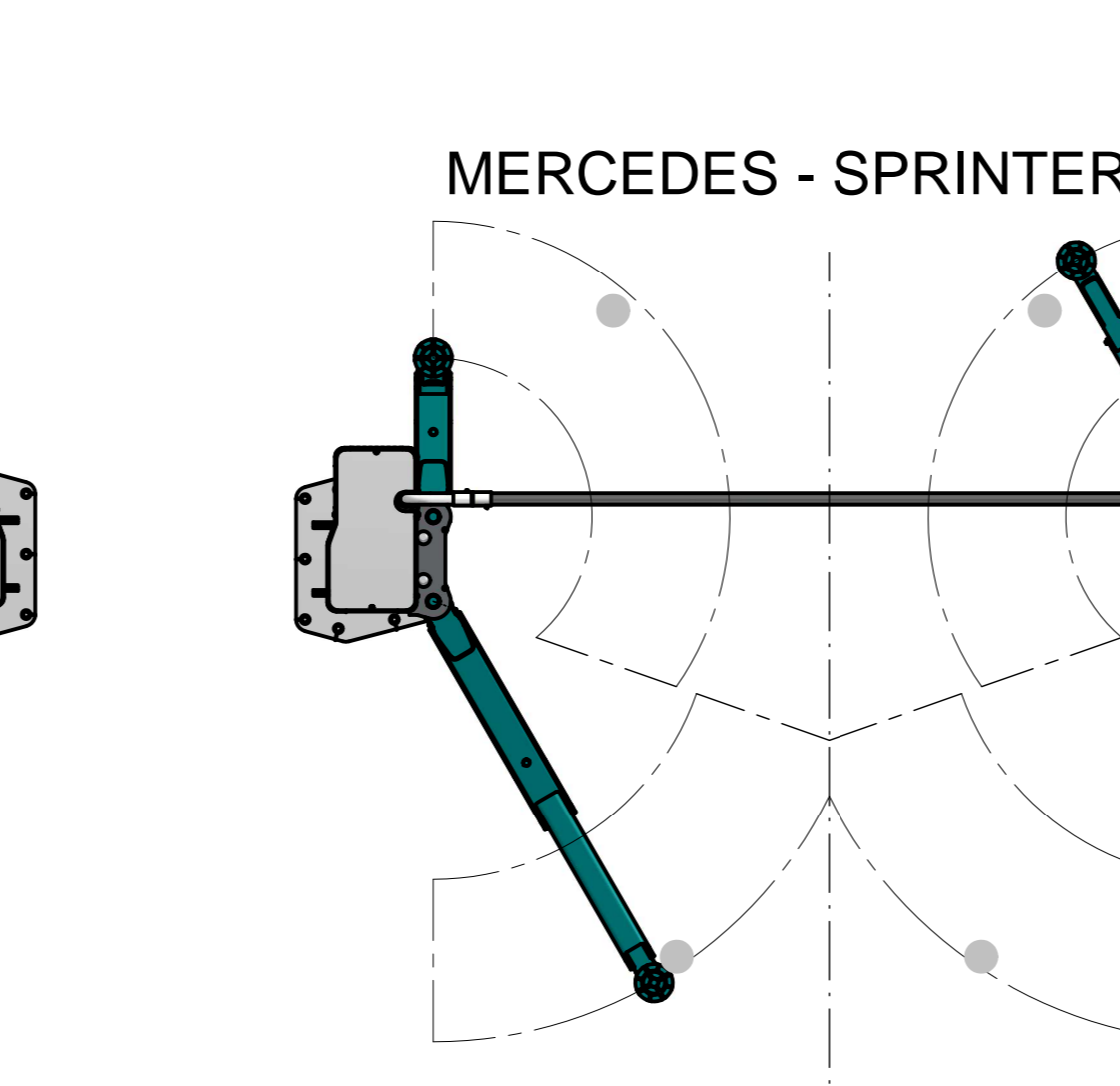
VW - CRAFTER L3 F/Q + 4x4



VW - CRAFTER L4 F/Q + 4x4



FIAT - DUCATO PASSO 4035mm

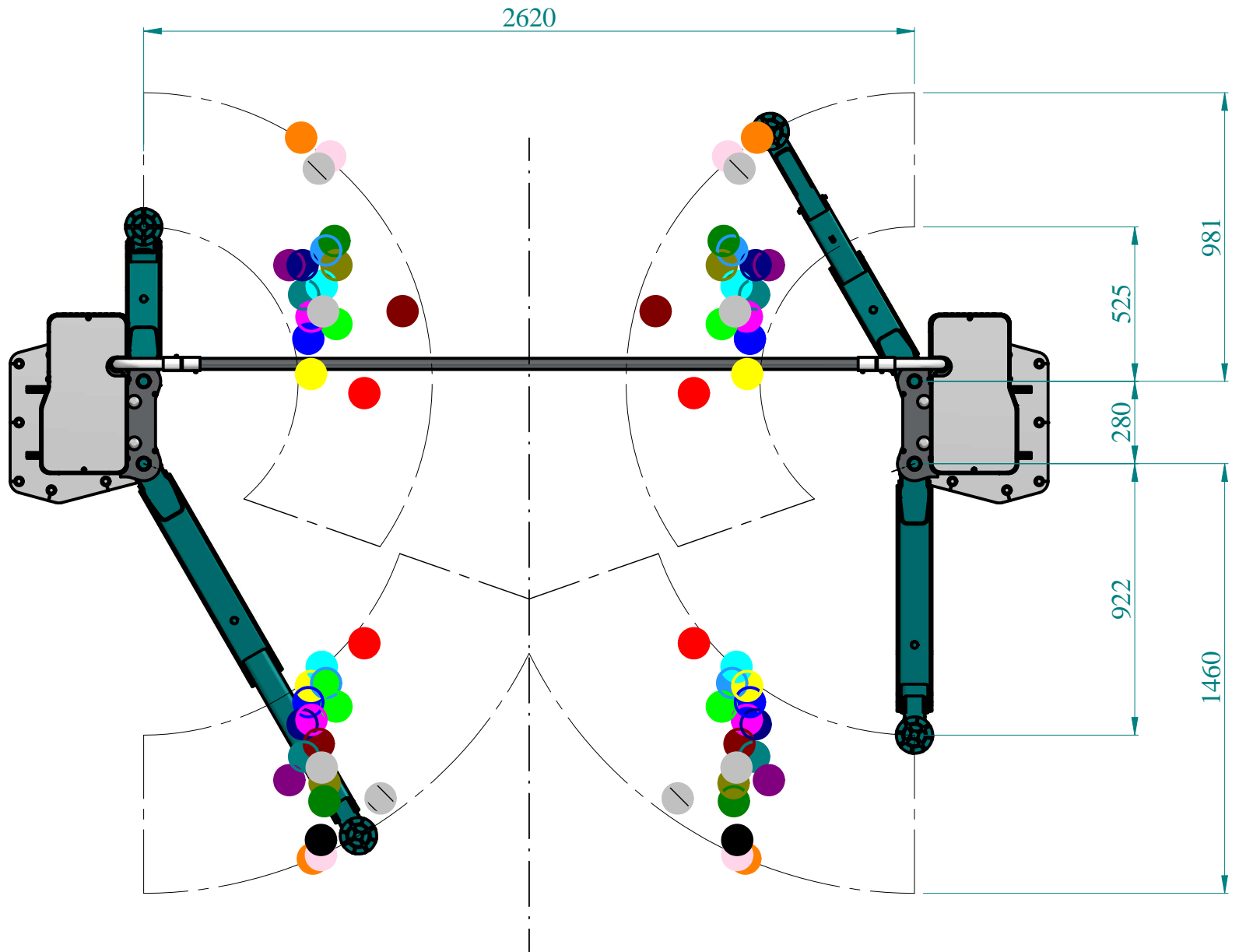


MERCEDES - SPRINTER L3

UNLESS OTHERWISE SPECIFIED
 GENERAL TOLERANCE: UNI EN 22768-mk
 DIMENSIONS: mm

PRINTED:

	EM / MOD N°	DATE	DRAWN	CHECKED	SCALE	ROUGHNESS
	SHEET	NOTE	F.C.S.		125	
GROUP	TREATMENT	REQUIRED FINISH		WEIGHT Kg	CLASSE	
SHAPE MATERIAL	MATERIAL/CHEMICAL COMPOSITION		REPLACE		Nessun rifinito	
DESCRIPTION				CODE		DI
<p>SPMA42-X - PICK UP MATRIX</p> <p>DOCUMENTO DI PROPRIETA' DELLA RAVAGLIOLI s.p.a. OGNI USO, RIPRODUZIONE E DIFFUSIONE DEVE ESSERE AUTORIZZATA</p>						

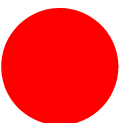
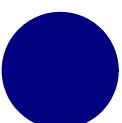
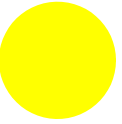

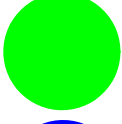

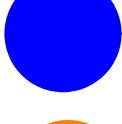
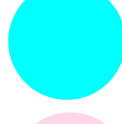
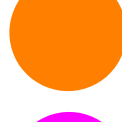

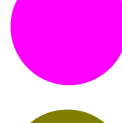



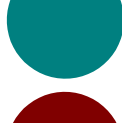
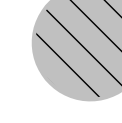
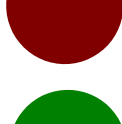



UNLESS OTHERWISE SPECIFIED


GENERAL TOLERANCE: UNI EN 22768-mK

SMUSSI =

RAGGI =

- | | | | |
|---|---------------------|---|-----------------------------|
|  | SMART |  | AUDI - Q4 ETRON |
|  | BMW - Z4 |  | TESLA - MODEL X |
|  | BMW - i3 |  | RENAULT - ZOE |
|  | BMW - E83 |  | RENAULT - CLIO |
|  | VW - T6 passo lungo |  | VW-CRAFTER L3 F/Q+4x4 |
|  | VW - TIGUAN |  | VW-CRAFTER L4 F/Q+4x4 |
|  | VW - TOUAREG |  | FIAT - DUCATO
PASSO 4035 |
|  | VW - ID4 |  | MERCEDES-SPRINTER L3 |
|  | AUDI - A3 | | |
|  | AUDI - Q7 | | |

PRINTED:

 VEHICLE SERVICE GROUP <small>a company</small>	EM / MOD N°	DATE	DRAWN	CHECKED	SCALE	ROUGHNESS
	SHEET	NOTE:	F.C.S.		1:25	
GROUP	TREATMENT	REQUIRED FINISH :		WEIGHT Kg.	CLASSE	
SHAPE MATERIAL	MATERIAL/CHEMICAL COMPOSITION		REPLACE :		Errore: Nessun riferimento	
DESCRIPTION					CODE	U.I.
SPMA42-X - PICK UP MATRIX						
DOCUMENTO DI PROPRIETA' DELLA RAVAGLIOLI s.p.a. OGNI USO, RIPRODUZIONE E DIFFUSIONE DEVE ESSERE AUTORIZZATA						