

THE WAY TO THE FUTURE

TOMORROW SERIES

Tecnología revisada que se junta con un diseño moderno. Los elevadores de 2 columnas de la **Tomorrow Series** de Rotary llevan inmediatamente a su taller hacia el futuro. Testados para 20000 ciclos y diseñados para la conexión online a Internet TEq-Link, su taller estará preparado para todas las innovaciones que están por venir.

+ FIABLES Y POTENTES: rendimiento constante incluso bajo las condiciones más exigentes
+ FLEXIBLES Y VERSÁTILES: tres posibles anchos de instalación para satisfacer cualquier necesidad del taller y aplicables a una amplia gama de vehículos diferentes
+ MODERNOS Y DE PRIMERA CALIDAD: un aspecto contemporáneo que se combina con la calidad premium de los componentes

Equipado con un sistema acústico de aviso anti-aplaste y salvapie. Sin salvapies mecánicos.

La nueva geometría de la columna facilita la rápida sustitución de las tuercas.

Carros internos montados sobre guías de deslizamiento lubricadas, protegidas del entorno exterior, que garantizan una mayor vida útil de los elementos de deslizamiento.

La geometría de los brazos está diseñada para elevar desde utilitarios hasta berlinas de gran distancia entre ejes.

Capacidad

3.2 t

La ilustración muestra SPM32-S.

PUNTOS DESTACADOS EN DETALLE



1 Brazos cortos de 3 secciones y brazos largos de 2 secciones con taco telescópico de goma de montaje rápido.

2 Sincronización electrónica.

3 Protección de goma de gran tamaño.

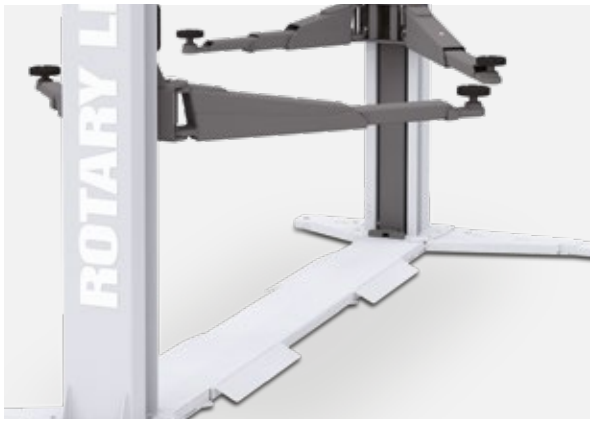
+ Polea de aluminio con función de refrigeración.

+ Rodamientos de larga duración.

+ Tuerca de carga de bronce un 50 % más larga.

+ Motores con carcasa reforzada y refrigerada.

+ Trabado firme y automático del brazo.



SPM32-S

Base portante: permite la instalación también en suelos con problemas de nivelación o con parámetros de capacidad de carga y grosor del cemento insuficientes*.

Plataforma portante rebajada: H 50 mm.



SPM32-C

Base de dimensiones reducidas que reduce el espacio ocupado en la zona de trabajo.

Un juego con dos placas permite la instalación de elevadores incluso sobre hormigón con características de calidad inferiores a las exigidas.



(*Consultar el manual para conocer los requisitos para la instalación).

**TOMORROW
SERIES**



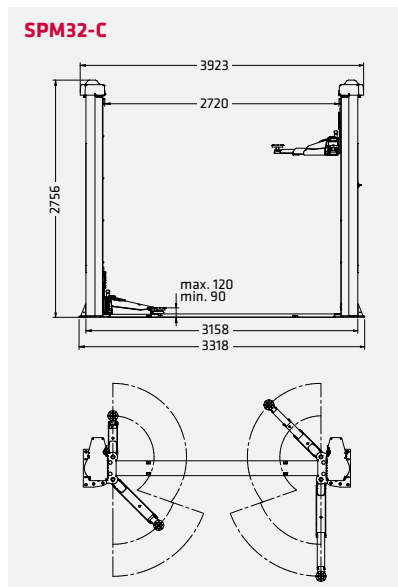
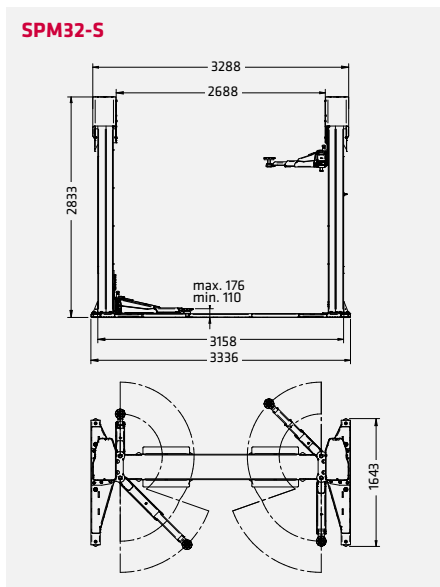
MANTENIMIENTO RUTINARIO MÍNIMO.

Las piezas de trabajo están diseñadas para facilitar la sustitución o el mantenimiento, lo que reduce el coste de propiedad y el riesgo de fallos en los componentes cruciales para la seguridad.



SEGURIDAD Y CALIDAD GARANTIZADAS A LO LARGO DEL TIEMPO.

El elevador está equipado con componentes de primera calidad que garantizan la durabilidad y la máxima seguridad para el operario.



Modelo	SPM32-S	SPM32-C
Capacidad	3200 kg	3200 kg
Carrera máx.	1883 mm	1883 mm
Tiempo de elevación	42 s	42 s
Altura de los topes mín.	110 mm	90 mm
Altura de los topes máx.	176 mm	120 mm
Altura de las columnas	2833 mm	2756 mm
Anchura de paso	2468 mm	2468 mm
Altura del techo mín.	4050 mm	4050 mm
Disposición de los brazos	asimétrica	asimétrica
Longitud de los brazos delanteros mín.	541 mm	511 mm
Longitud de los brazos delanteros máx.	950 mm	914 mm
Longitud de los brazos traseros mín.	815 mm	805 mm
Longitud de los brazos traseros máx.	1215 mm	1203 mm
Anchura	3336 mm	3318 mm
Altura	2833 mm	2756 mm

	N. artículo	Base	Control	Teq-Link	Alimentación
SPM32-S	ROT.SP32S.199324	portante	botones pulsadores	✓	400 V 50 Hz
SPM32-C	ROT.SP32C.199225	ahorra espacio	inversor giratorio		400 V 50 Hz



ACCESORIOS



1 Juego de 8 extensiones para los tacos. 4 calzos x H 89 mm + 4 calzos x H 127 mm, 2 abrazaderas de soporte para los calzos.

2 Juego de 4 extensiones para los tacos. 4 calzos x H 200 mm + 2 abrazaderas de soporte para los calzos.

3 Juego de adaptadores para tacos para levantamiento del chasis. 1 juego con 4 unidades.

4 Juego de tacos en U. 1 juego con 4 tacos.

5 Juego de tacos para vehículos TESLA. 1 juego con 4 tacos.

6 Apoyo kit para Mercedes Clase G. 1 juego de 4 tacos.

7 Juego de tacos para Fiat 500E, 500 ABARTH. 1 juego con 4 tacos.

8 Juego de tacos para la plataforma MEB. 1 juego con 4 tacos.

9 Cánkamo para el desplazamiento de las columnas (3.2 t - 3.5 t - 4.2 t). Facilita la instalación del elevador, reutilizable para otras instalaciones.

10 PInstalación del cableado en el suelo. Permite enterrar los cables de conexión, eliminando el tendido de cables aéreos y cualquier limitación de altura, ideal para talleres con techos bajos (sólo para el modelo SPM32C).

11 Juego de rampitas para levantamiento de vehículos. 1 juego con 4 rampas, altura de rampa 60 mm.

12 Caballetes para alineado. 1 juego con 4 soportes.

13 Deposito magnético. 1 juego con 2 bandejas.

14 Soporte para destornillador neumático. Soporte ergonómico para herramientas.