

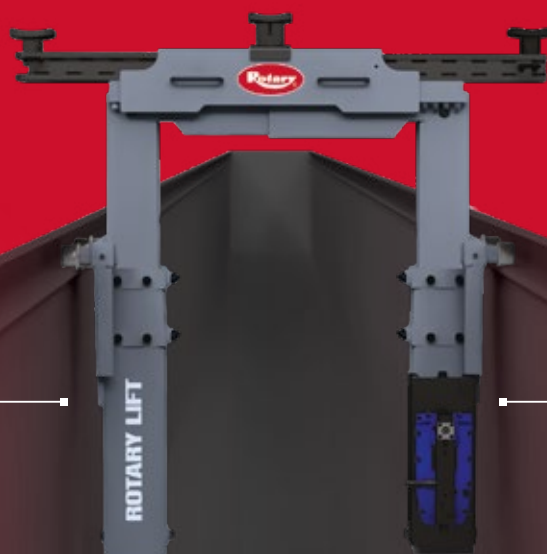
# НАВЕСНЫЕ ЯМНЫЕ ПОДЪЕМНИКИ

Инновационный порталный подъемник **Portal Lift 17 Vario** был создан для удовлетворения потребностей подъема автобусов и других тяжелых транспортных средств, эффективно сочетая операции захвата, подъема и опоры. Ролики и конструкция позволяют осуществлять установку подъемника в ямах различных типов и размеров.

- + Свободный доступ к яме
- + Возможность регулировки портала по высоте и ширине позволяет использовать его для ям различного типа
- + Большая площадь нагружения

Подъем и опускание с помощью органов управления, приводимых в действие подключенным к порталу пультом дистанционного управления.

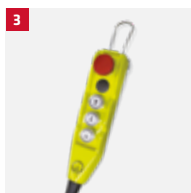
Отличная защита от коррозии благодаря двойному покрытию.



Операция подъема осуществляется за счет совместного действия боковых удлинительных и дополнительного устройства для центральной загрузки, которое может перемещаться по всей поверхности поперечной балки.

Компактная конструкция для обеспечения максимальной свободы перемещения. Прочная компактная конструкция для повышения безопасности.

## ПОДРОБНОСТИ



- 1** Ручки для перемещения и оптимизации позиционирования порталного подъемника.
- 2** Ролики на подшипниках для повышения плавности перемещения.
- 3** Пульт дистанционного управления, подключенный к порталу для удобства управления на этапе подъема. Фронтальные органы управления и большие кнопки для удобного использования в перчатках.
- 4** Дополнительное устройство для центральной загрузки, непрерывно перемещающееся по всей поперечной балке.
- 5** По завершении подъема, благодаря специальным предохранительным защелкам, портал может переводиться в стояночный режим. При этом оператор может безопасно покинуть рабочее место без необходимости установки опор.
- 6** Благодаря большой площади нагружения обеспечивается подъем таких тяжелых транспортных средств, как грузовые автомобили и автобусы, при грузоподъемности до 17 тонн.



#### ОТСУТСТВИЕ ПРЕПЯТСТВИЙ ВНУТРИ ЯМЫ

Свободный доступ к яме под подъемным агрегатом для повышения скорости выполнения и эргономичности рабочего цикла.



#### РАСШИРЕННАЯ КОНЦЕПЦИЯ БЕЗОПАСНОСТИ

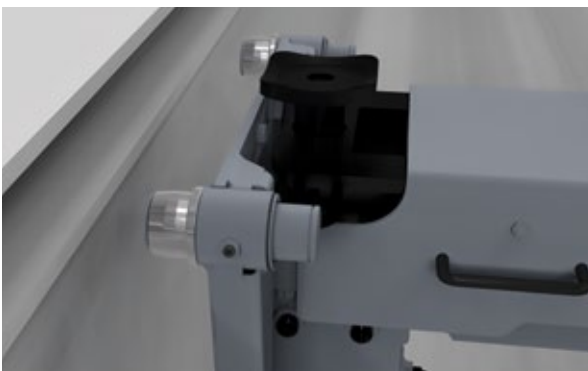
Система клапанов ограничивает скорость на этапе опускания для повышения устойчивости груза. Кроме того, автоматическая механическая предохранительная защелка блокирует систему при выполнении рабочих операций.



## PORTAL LIFT 17 VARIO

#### АДАПТАЦИЯ ПО ШИРИНЕ

Удлинение роликов в зависимости от размеров ямы.

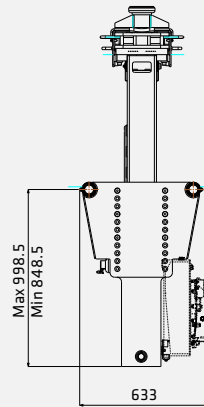
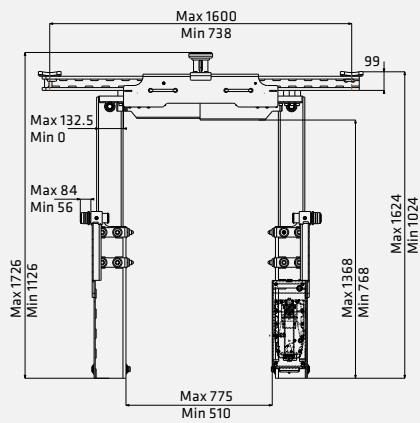


Ролик и поперечная балка на минимальной длине.



Ролик и поперечная балка на максимальной длине.

## PORTAL LIFT 17 VARIO



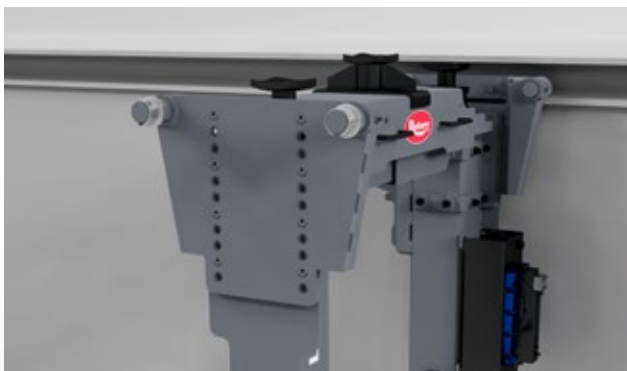
### Модель

### PORTAL LIFT 17 VARIO

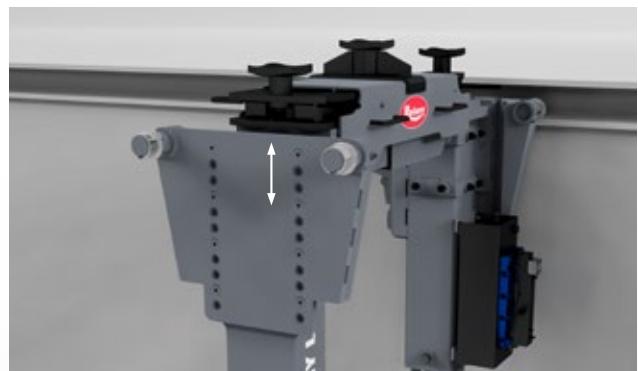
Номер товара	130700
Грузоподъемность	17000 кг
Путь перемещения	600 мм
Высота подъема, макс.	600 мм
Время подъема в	145 - 240 с
Время опускания в	172 с
Диаметр штифта	60-75 мм
Подача воздуха	8-10 бар
Покрытие поверхности	Окрашенный
Диапазон регулировки ходовой части	510 - 775 мм
Вес	450 кг

### АДАПТАЦИЯ ПО ВЫСОТЕ

Благодаря регулировке роликов поперечная балка позиционируется вровень с полом.



Высота направляющего рельса ямы до 220 мм.

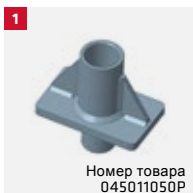


Высота направляющего рельса ямы до 70 мм.

100-летний опыт в  
области технологии  
подъема.



## АКСЕССУАРЫ



- 1 Проставка.
- 2 Рама для центрального груза.
- 3 Держатель принадлежностей.
- 4 Стальной буфер.
- + Регулятор давления и дегидратор.

