

# GÉOMÉTRIES DE ROUES

## GÉOMÉTRIES DE ROUES POUR CAMIONS CCD

Appareils de géométrie de roues pour camions équipés de capteurs CCD avec transmission des données via Bluetooth et alimentés par batteries à charge rapide. L'opérateur peut bénéficier d'une grande

mobilité entre plusieurs postes de travail grâce au contrôle de toutes les procédures de diagnostic via la tablette.

- + Commodité à portée de main
- + Portabilité sans compromis
- + Technologie smart

Transmission à rayons infrarouges entre les détecteurs ; efficace même dans des conditions d'éclairage critiques.

Les détecteurs avec clavier offrent une commande à distance simple et intuitive, sans qu'il soit nécessaire d'accéder à la tablette.

Détecteurs surbaissés, parfaits pour les camions et autobus.

La console montée sur roulettes contient les supports de recharge pour les détecteurs et la tablette.



Les trois LED sur les détecteurs facilitent la procédure lors du diagnostic.

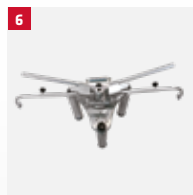
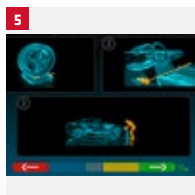
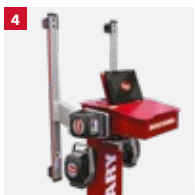
Transmission Bluetooth entre les détecteurs CCD et la tablette.

### Caractéristiques de la tablette :

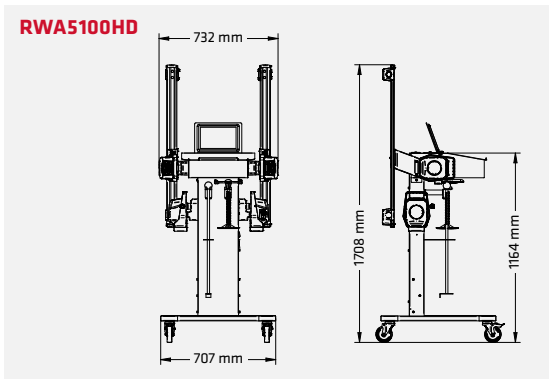
- Résistante à la poussière et à l'eau (IP65)
- Résistante aux chutes jusqu'à 1.2 m
- 8 Go de mémoire
- Écran 1 820 x 1 080
- Dotée d'aimants adhésifs
- Poids inférieur à 800 g
- Wi-Fi 802.11 ac/a/b/g/n + Bluetooth



## DÉTAILS



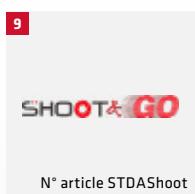
- 1 Programme de gestion et d'affichage des données sous Microsoft Windows.
- 2 Les docks de recharge rapide pour la batterie des détecteurs sont situés sur les côtés de la console, ce qui les rend accessibles et faciles à utiliser.
- 3 Base de données internationale avec fiches techniques de véhicules et possibilité de créer une base de données clients pour enregistrer les interventions.
- 4 Permet de mesurer rapidement et facilement les véhicules à essieux multiples. La procédure est guidée et facile à exécuter, même pour les opérateurs moins expérimentés.
- 5 Le programme Movie simplifie la phase de réglage, grâce à une animation 3D qui guide l'opérateur au cours de la procédure.
- 6 Les griffes à 3 points STDA92 permettent d'éliminer la procédure de compensation du décentrage (uniquement pour le modèle RWA5100HD.3).



	N° article	Composition de la console	Capteurs CCD
RWA5100HD.3	ROT.R51HD.701107	griffes STDA92 et plateaux pivotants ST-DA29L	6
RWA5100HD	ROT.R51HD.701534	sans griffes ni plateaux	6

Modèle	RWA5100HD.3	RWA5100HD
N° article	ROT.R51HD.701107	ROT.R51HD.701534
Parallélisme roue par roue (essieu AV/ essieu AR)	+/- 20°	+/- 20°
Parallélisme total	+/- 20°	+/- 20°
Epure de braquage	+/- 20°	+/- 20°
Carrossage AV/AR	+/- 10°	+/- 10°
Chasse	+/- 18°	+/- 18°
Inclinaison de l'axe de pivot	+/- 18°	+/- 18°
Set-back	+/- 5°	+/- 5°
Set-back AV	+/- 5°	+/- 5°
Taille du pneu min.	12"	12"
Taille du pneu max.	28"	28"
Diamètre de roue maxi	1220 mm	1220 mm
Empattement max.	4500 mm	4500 mm
Affichage	LCD	LCD
Taille de l'écran	12"	12"
Compatibilité réseau	Oui	Oui
Communication type	radio	radio
Système de mesure	CCD	CCD
Nombre de capteurs	6	6
Raccordement électrique	230 V   50 - 60 Hz	230 V   50 - 60 Hz
Largeur	732 mm	732 mm
Profondeur	707 mm	707 mm
Hauteur	1708 mm	1708 mm
Poids	97 mm	57 mm

## ACCESSOIRES



- 1 Paires des griffes PL autocentrees à 4 points en prise pour jantes de 12" à 28". Attelage des têtes mobile. Diamètre min des pneus 700 mm.
- 2 Paire de griffes PL autocentrees à 4 points en appui pour jantes de 12" à 28" avec blocage rapide. Attelage des têtes mobile. Diamètre des pneus 780-1220 mm.
- 3 Paire des griffes PL à 3 points en appui sur bride de jante. Diamètre des pneus 890-1290 mm.
- 4 Paire de plateaux mécaniques pour poids lourds.
- 5 Paire de plateaux pivotants Premium. HD Ø 360 mm.
- 6 Base de données véhicules.
- 7 License pour utilisation de l'app de visualisation pour tablet et smartphone.
- 8 Activation avancée des fonctions ADAS.
- 9 Token pour la consultation de la base de données en ligne\*.
- 10 Pousse pedale de frein.
- 11 Bloque volant.
- 12 Système d'étalonnage.

\*Disponible dans les pays suivants : Danemark, Pays-Bas, Allemagne (KBA), Suède, Italie, Espagne, Portugal, Irlande, Nouvelle-Zélande, Australie, Norvège, Finlande.