

ALINEADORES DE RUEDAS

ALINEADORES DE RUEDAS CCD PARA CAMIÓN

Alineadores de ruedas para camión equipados con sensores CCD con transmisión de datos Bluetooth y alimentados por baterías de carga rápida. Se permite que el operador cuente con una mayor movilidad

entre varios puestos de trabajo gracias al control de todos los procedimientos de diagnóstico a través de la tableta.

- + Comodidad al alcance de la mano
- + Movilidad sin concesiones
- + Tecnología inteligente

Transmisión por infrarrojos entre detectores; eficaz incluso en condiciones de poca luz.

Los detectores provistos con teclado permiten un control remoto sencillo e intuitivo, sin necesidad de acceder a la tableta.

Detectores rebajados ideales para camiones y autobuses.

La consola sobre ruedas contiene soportes de carga para detectores y tabletas.



Los tres LED situados en los detectores facilitan el procedimiento durante el diagnóstico.

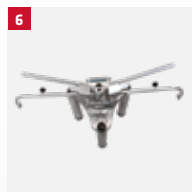
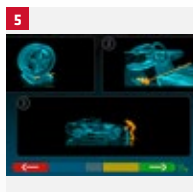
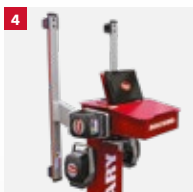
Transmisión Bluetooth entre los detectores CCD y la tableta.

Características de la tableta:

- Resistente al polvo y al agua (IP65)
- Resistente a caídas desde 1.2 m
- Memoria de 8 GB
- Pantalla de 1820 x 1080
- Equipado con imanes adhesivos
- Peso inferior a 800 g
- Wi-Fi 802.11 ac/a/b/g/n + Bluetooth



DETALLES



1 Programa de gestión y visualización de datos en entorno Microsoft Windows.

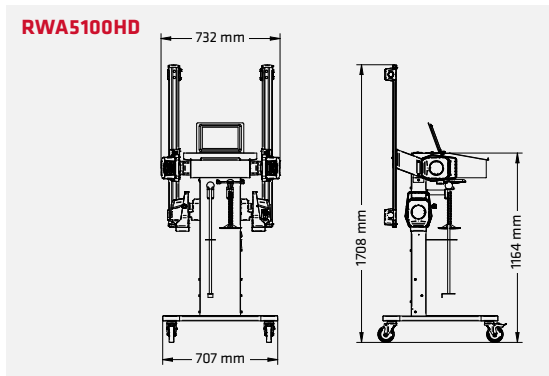
2 Las bases de carga rápida de la batería del detector están situadas en los laterales de la consola, lo que hace que sean accesibles y fáciles de usar.

3 Base de datos internacional con fichas técnicas propias de vehículos y con la posibilidad de crear una propia base de datos de clientes para el registro de las intervenciones.

4 Permite la medición rápida y sencilla de vehículos con varios ejes. El procedimiento está guiado y es fácil de seguir, incluso para los operadores menos experimentados.

5 El programa Movie simplifica la fase de registro, gracias a gráficos animados en 3D que guían al operador a lo largo del procedimiento.

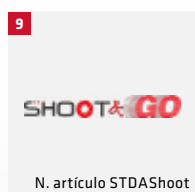
6 Las garras de 3 puntos STDA92 permiten suprimir el procedimiento de alabeo (solo para el modelo RWA5100HD.3).



	N. artículo	Contenido de las consolas	Sensores CCD
RWA5100HD.3	ROT.R51HD.701107	garras STDA92 y platos giratorios ST-DA29L	6
RWA5100HD	ROT.R51HD.701534	sin garras y platos giratorios	6

Modelo	RWA5100HD.3	RWA5100HD
N. artículo	ROT.R51HD.701107	ROT.R51HD.701534
Talón individual eje anterior/posterior	+/- 20°	+/- 20°
Talón total	+/- 20°	+/- 20°
Salida de talón en giros	+/- 20°	+/- 20°
Peralte eje anterior/posterior	+/- 10°	+/- 10°
Rueda	+/- 18°	+/- 18°
SAI	+/- 18°	+/- 18°
Set back	+/- 5°	+/- 5°
Set back eje delantero	+/- 5°	+/- 5°
Tamaño del neumático mín.	12"	12"
Tamaño del neumático máx.	28"	28"
Diámetro max. rueda	1220 mm	1220 mm
Distancia entre ejes máx.	4500 mm	4500 mm
Pantalla	LCD	LCD
Tamaño de la pantalla	12"	12"
Compatibilidad de red	Si	Si
Tipo de transmisión de datos	sin cable	sin cable
Sistema de medición	CCD	CCD
Contador de sensor	6	6
Conexión eléctrica	230 V 50 - 60 Hz	230 V 50 - 60 Hz
Anchura	732 mm	732 mm
Profundidad	707 mm	707 mm
Altura	1708 mm	1708 mm
Peso	97 mm	57 mm

ACCESORIOS



- Garras para camiones autocentrantes con husillo a 4 puntos para llantas de 12" a 28". Soporte móvil. Diámetro neumáticos min. 700 mm.
- Garras para camiones autocentrantes a 4 puntos de apoyo, para llantas de 12" a 28". Soporte móvil. Diámetro neumático 780-1220 mm.
- Par garras autocentrantes de 3 puntos en apoyo sobre llanta. Diámetro neumático 890-1290 mm.
- Mecánicos para camiones.
- Pareja de platos giratorios premium. HD Ø 360 mm.
- Base de datos de vehículos.
- Token (permisos) uso APP desde control remoto.
- Habilitación avanzada de las funciones ADAS.
- Token para la consulta de bases de datos en línea*.
- Depresor del pedal del freno.
- Bloqueador de volante.
- Kit de calibración.

*Disponible en los siguientes países: Dinamarca, Holanda, Alemania (KBA), Suecia, Italia, España, Portugal, Irlanda, Nueva Zelanda, Australia Noruega, Finlandia.