



**7522-M008-00**

**REIFENABMONTIERMASCHINEN SERIE  
NAV51.15 und G10156.15**

**BETRIEBSANLEITUNG**  
Gilt für die folgenden Modelle  
**ROT.N5115.201829**  
**RAV.G0156.206251**

**DE**

ORIGINAL-ANWEISUNGEN

---

*Für die Ersatzteiletische verweisen Sie auf den Dokument "TEILELISTE", beim Hersteller anzufordern.*

---

• Im Zweifelsfall oder bei Rückfragen wenden Sie sich bitte an den nächsten Wiederverkäufer oder direkt an:

**VEHICLE SERVICE GROUP ITALY S.r.l**

Via Filippo Brunelleschi, 9 - 44020 Ostellato - Ferrara - Italy

Phone (+39) 051 6781511 - Fax (+39) 051 846349 - e-mail: [aftersales.emea@vsgdover.com](mailto:aftersales.emea@vsgdover.com)

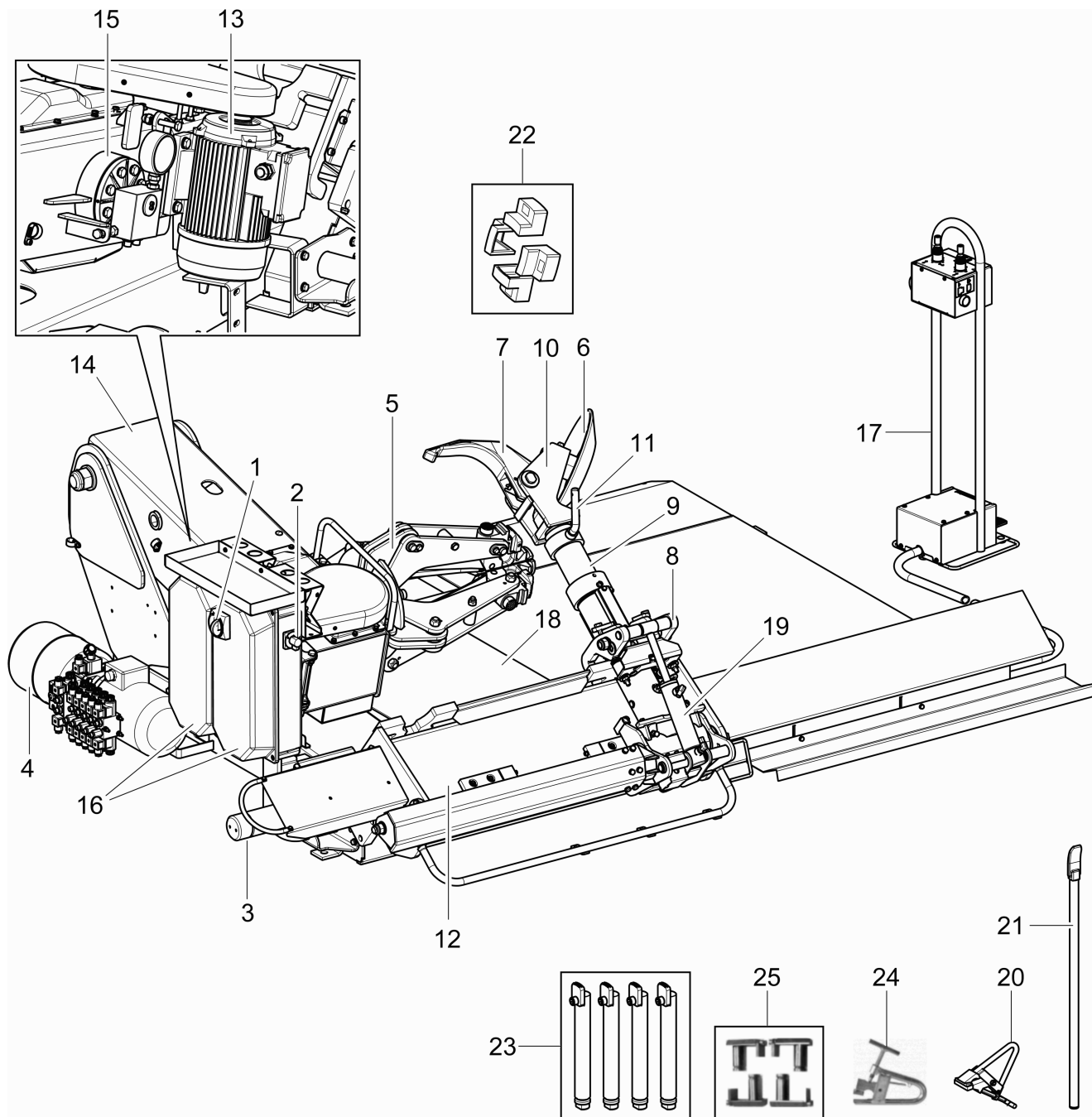
**7522-M008-00 - Rev. N. 00 (09/2023)**

**INHALT**

<b>ALLGEMEINE BESCHREIBUNG</b> _____	<b>3</b>	<b>12.0 BENUTZUNG DES GERÄTS</b> _____	<b>17</b>
<b>IN DER BETRIEBSANLEITUNG VERWENDETE ZEICHEN</b> _____	<b>4</b>	12.1 <i>Vorsichtsmaßnahmen während der Reifenmontage und -abnahme</i> _____	<b>17</b>
<b>WARNAUFKLEBER AN DER MASCHINE</b>		12.2 <i>Vorbereitungen</i> _____	<b>18</b>
<b>LEGENDE</b> _____	<b>5</b>	12.3 <i>Vorbereitung des Rades</i> _____	<b>18</b>
<b>1.0 ALLGEMEINES</b> _____	<b>7</b>	12.4 <i>Aufspannen des Rades</i> _____	<b>19</b>
1.1 <i>Vorwort</i> _____	<b>7</b>	12.5 <i>Betrieb des Werkzeugträgerarms</i> _____	<b>21</b>
<b>2.0 VERWENDUNGSZWECK</b> _____	<b>7</b>	12.5.1 <i>Werkzeugsdrehung</i> _____	<b>22</b>
2.1 <i>Einweisung des Bedienungspersonals</i> _____	<b>7</b>	12.5.2 <i>Abziehen/Einsetzen des Werkzeugsatzes</i> _____	<b>22</b>
<b>3.0 SICHERHEITSVORRICHTUNGEN</b> _____	<b>8</b>	12.6 <i>Tubeless-Reifen</i> _____	<b>22</b>
3.1 <i>Verbleibende Risiken</i> _____	<b>9</b>	12.6.1 <i>Wulstabdrücken</i> _____	<b>22</b>
<b>4.0 WICHTIGE SICHERHEITSANWEISUNGEN</b> _____	<b>9</b>	12.6.2 <i>Abnahme</i> _____	<b>23</b>
4.1 <i>Allgemeine Sicherheitsnormen</i> _____	<b>10</b>	12.6.3 <i>Montage</i> _____	<b>25</b>
<b>5.0 VERPACKUNG UND BEWEGUNG BEIM TRANSPORT</b> _____	<b>11</b>	12.7 <i>Reifen mit Schlauch</i> _____	<b>27</b>
<b>6.0 ENTNAHME AUS DER VERPACKUNG</b> _____	<b>11</b>	12.7.1 <i>Wulstabdrücken</i> _____	<b>27</b>
<b>7.0 BEWEGUNG</b> _____	<b>12</b>	12.7.2 <i>Abnahme</i> _____	<b>27</b>
<b>8.0 ARBEITSUMGEBUNG</b> _____	<b>12</b>	12.7.3 <i>Montage</i> _____	<b>28</b>
8.1 <i>Arbeitsstellung</i> _____	<b>12</b>	12.8 <i>Räder mit Wulstkern</i> _____	<b>30</b>
8.2 <i>Installationsfläche</i> _____	<b>12</b>	12.8.1 <i>Wulstabdrücken und Abnahme</i> _____	<b>31</b>
8.3 <i>Beleuchtung</i> _____	<b>13</b>	12.8.2 <i>Montage</i> _____	<b>32</b>
<b>9.0 MONTAGE UND INBETRIEBNAHME</b> _____	<b>13</b>	<b>13.0 NORMALE WARTUNGSARBEITEN</b> _____	<b>33</b>
9.1 <i>Verankerungssystem</i> _____	<b>13</b>	<b>14.0 MÖGLICHE STÖRUNGEN, URSACHEN UND ABHILFEN</b> _____	<b>36</b>
9.2 <i>In der Packung enthaltene Zubehörteile</i> _____	<b>13</b>	<b>15.0 TECHNISCHE DATEN</b> _____	<b>38</b>
<b>10.0 ELEKTRISCHE ANSCHLÜSSE</b> _____	<b>14</b>	15.1 <i>Technische elektrische Daten</i> _____	<b>38</b>
10.1 <i>Kontrolle des Öls auf dem Öl-Luft Satz</i> _____	<b>15</b>	15.2 <i>Technische mechanische Daten</i> _____	<b>38</b>
10.2 <i>Kontrolle der Motordrehrichtung</i> _____	<b>15</b>	15.3 <i>Abmessungen</i> _____	<b>39</b>
10.3 <i>Elektrische Kontrollen</i> _____	<b>15</b>	<b>16.0 STILLLEGUNG</b> _____	<b>40</b>
<b>11.0 BEDIENUNGSELEMENTE</b> _____	<b>16</b>	<b>17.0 VERSCHROTTUNG</b> _____	<b>40</b>
11.1 <i>Steuersäulensatz</i> _____	<b>16</b>	<b>18.0 ANGABEN AUF DEM TYPENSCHILD</b> _____	<b>40</b>
		<b>19.0 FUNKTIONSPÄNE</b> _____	<b>40</b>
		<i>Tabelle A - Elektrischer Schaltplan</i> _____	<b>41</b>
		<i>Tabelle B - Öl-Luft Schema</i> _____	<b>46</b>
		<b>INHALT DER EG-KONFORMITÄTS-ERKLÄRUNG</b> _____	<b>48</b>
		<b>CONTENT OF THE UK DECLARATION OF CONFORMITY</b> _____	<b>49</b>

## ALLGEMEINE BESCHREIBUNG

Abb. 1







## LEGENDE (Abb. 1)

- |  |   |
|--|---|
| 1 – Hauptschalter  | 13 – Motor für Spindelumdrehung                     |
| 2 – Schalter 1-0-2 Befehl für Geschwindigkeit der Radzentriervorrichtung | 14 – Spindelsarm                                    |
| 3 – Zylinder für Verschiebung des Werkzeugswagens                        | 15 – Zylinder des Öffnens/Schließens der Spindel    |
| 4 – Hydrauliksteuerung   | 16 – Schalttafel                                    |
| 5 – Rad-Zentriervorrichtung  | 17 – Steuersäulensatz                               |
| 6 – Abdrückerscheibe   | 18 – Bewegliches Trittbrett                         |
| 7 – Krallenwerkzeug  | 19 – Zylinder für Entblocken des Werkzeugträgerarms |
| 8 – Halteklammern  | 20 – Klemme   |
| 9 – Werkzeugarm  | 21 – Lange Hebel                                    |
| 10 – Werkzeugsatz  | 22 – Schutz für Leichtmetallfelgen (Option)         |
| 11 – Hebebügel für Werkzeuggruppe  | 23 – Verlängerungsserie Spindels Steckdose (Option) |
| 12 – Werkzeugswagen  | 24 – Klemme (Option)                                |
|  | 25 – Adapter mit erhöhtem Grip (Option)             |

## IN DER BETRIEBSANLEITUNG VERWENDETE ZEICHEN

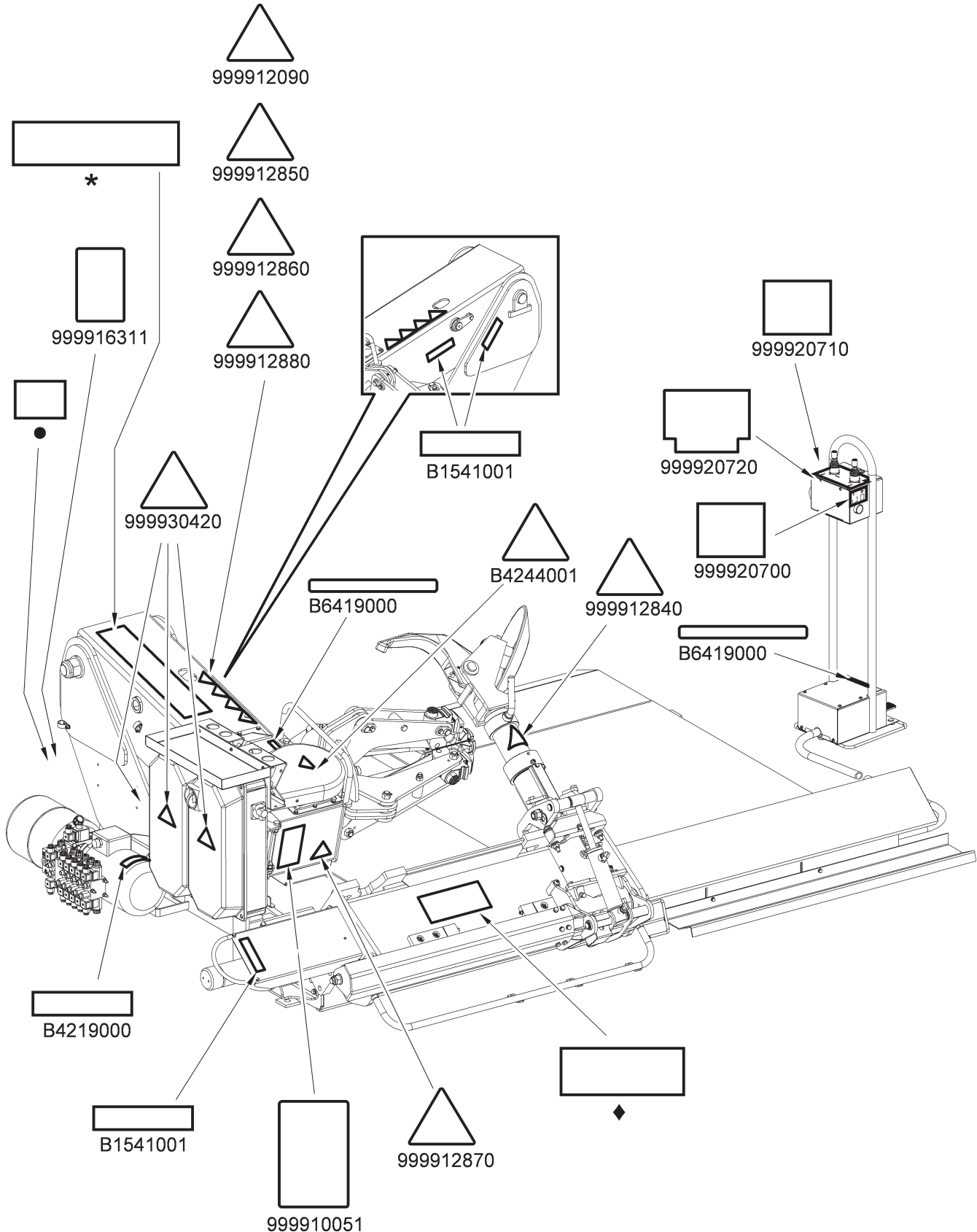
Zeichen	Beschreibung
	Das Bedienungshandbuch lesen.
	Arbeitshandschuhe tragen.
	Unfallverhütungsschuhe tragen.
	Schutzbrille tragen.
	<b>Pflicht.</b> Obligatorisch auszuführende Arbeitsvorgänge oder Eingriffe.
	<b>Achtung.</b> Besonders vorsichtig sein (mögliche Sachschäden).
	<b>Gefahr!</b> Äußerste Vorsicht ist geboten.

Zeichen	Beschreibung
	Anmerkung. Hinweis und/oder nützliche Auskunft.
	Transport mit Gabelstapler oder Transpalette.
	Anheben von oben.
	Technischer Kundendienst erforderlich. Es ist verboten, Wartungsarbeiten durchzuführen.
	Quetsch- und Stoßgefahr (Werkzeugwelle).
	Gefahr: Reifen könnten sich lösen.



## WARNAUFKLEBER AN DER MASCHINE LEGENDE

Abb. 2



**Kodierung der Schilder**

<b>B1541001</b>	<i>Gefahrschild</i>
<b>B4219000</b>	<i>Drehrichtungsschild</i>
<b>B4244001</b>	<i>Gefahrenschild für drehenden Teilen</i>
<b>B6419000</b>	<i>Drehungsschild</i>
<b>999910051</b>	<i>Verwendung von Schutzvorrichtungen Schild</i>
<b>999912090</b>	<i>Gefahrenschild für fallende Reifen</i>
<b>999912840</b>	<i>Gefahrenschild 1</i>
<b>999912850</b>	<i>Gefahrenschild 2</i>
<b>999912860</b>	<i>Gefahrenschild 3</i>
<b>999912870</b>	<i>Gefahrenschild 4</i>
<b>999912880</b>	<i>Gefahrenschild 5</i>
<b>999916311</b>	<i>Abfalltonneschild</i>
<b>999920700</b>	<i>Schild 2-Geschwindigkeit</i>
<b>999920710</b>	<i>Öffnung/Schließung der Spindel Schild</i>
<b>999920720</b>	<i>Befehlsschild</i>
<b>999930420</b>	<i>Elektrizitätgefahrenschild</i>
*	<i>Gerätenamenschild</i>
•	<i>Seriennummernschild</i>
◆	<i>Herstellerschild</i>



**BEI VERLUST ODER UNLESBARKEIT EINES ODER MEHRERER SCHILDER DES GERÄTS MÜSSEN DAS SCHILD/DIE SCHILDER BEIM HERSTELLER UNTER ANGABE DER BESTELLNUMMER BESTELT UND ERSETZT WERDEN.**



**EINIGE ABBILDUNGEN IN DIESEM HANDBUCH WERDEN AUS FOTOS VON PROTOTYPEN GEWONNEN, DESHALB DIE AUSTRÜSTUNG UND DIE ZUBEHÖRE VON GENORMTEN PRODUKTION KÖNNEN IN EINIGEN KOMPONENTEN VERSCHIEDENE SEIN.**

## 1.0 ALLGEMEINES

**Diese Betriebsanleitung ist ein ergänzender Teil des Geräts und muss diese Vorrichtung über seine gesamte Standzeit hinweg begleiten selbst.**

Lesen Sie dieses Handbuch sorgfältig durch, da es wichtige Informationen zu **BETRIEB, SICHERHEIT und WARTUNG** enthält.



**SIE IST AN EINEM BEKANNTEN UND LEICHT ZUGÄNGLICHEN ORT AUFZUBEWAHREN, DAMIT SIE VON DEN WARTUNGSTECHNIKERN IM ZWEIFELSFALL ZU RATE GEZOGEN WERDEN KANN.**



**DER HERSTELLER KANN NICHT FÜR SCHÄDEN AN DER WERKSTATT, AM GERÄT ODER AM RAD/REIFEN DES KUNDEN VERANTWORTLICH GEMACHT WERDEN, DIE AUFTRETEN KÖNNEN, WENN DIE IN DIESEM HANDBUCH GEGEBENEN ANWEISUNGEN NICHT BEFOLGT WERDEN. DIE NICHTBEFOLGUNG DIESER ANWEISUNGEN KANN ZU VERLETZUNGEN ODER ZUM TOD FÜHREN.**

### 1.1 Vorwort

Vielen Dank für den Kauf dieser Reifenabmontiermaschine! Die Reifenabmontiermaschine wurde für professionelle Werkstätten konzipiert und gebaut. Die Reifenabmontiermaschine ist einfach zu bedienen und wurde im Hinblick auf Sicherheit entwickelt. Wenn Sie die in diesem Handbuch beschriebene Pflege und Wartung befolgen, wird Ihre Reifenabmontiermaschine viele Jahre lang gute Dienste leisten.

## 2.0 VERWENDUNGSZWECK

Bei dem in diesem Handbuch behandelten Gerät handelt es sich um eine Reifenmontiermaschine, die zwei Systeme verwendet:

- ein Elektromotor, der mit einem Getriebemotor gekoppelt ist, um die Drehung der Reifen zu steuern, und
- ein Hydraulikpumpensystem zur Steuerung der Verriegelung und Bewegung der Hydraulikzylinder mit mehreren Montage-/Demontagewerkzeugen.

Das Gerät ist ausschließlich für die Montage und Demontage von Rädern aller Art mit Vollfelge (mit Bettfelge und mit Wulst) mit Durchmesser und Breite wie im Kapitel „Technische Daten“ beschrieben bestimmt. Das Gerät muss nicht für das Aufpumpen der Reifen verwendet werden.



**DIESE GERÄT DARF AUSSCHLIESSLICH FÜR DEN AUSDRÜCKLICH GENANNTEN VERWENDUNGSZWECK EINGESETZT WERDEN. SÄMTLICHE ANDEREN VERWENDUNGSWEISEN SIND ALS ZWECKENTFREMUNG ANZUSEHEN.**



**DER HERSTELLER KANN NICHT HAFTBAR GEMACHT WERDEN, FÜR SCHÄDEN, DIE AUS ZWECKENTFREMUNG ODER UNSACHGEMÄSSER VERWENDUNG ENTSTEHEN.**

### 2.1 Einweisung des Bedienungspersonals

**Die Benutzung des Gerätes ist nur eigens ausgebildetem und befugtem Personal gestattet.**

Aufgrund der Komplexität der bei der Bedienung des Geräts und der effizienten und sicheren Durchführung der Arbeit erforderlichen Handgriffe muss das Bedienungspersonal in geeigneter Weise unterrichtet werden und die nötigen Informationen erhalten, um eine Arbeitsweise gemäß den vom Hersteller gelieferten Angaben zu gewährleisten.



**EINE AUFMERKSAME ZURKENNTNISNAHME DER VORLIEGENDEN GEBRAUCHSANWEISUNG FÜR DIE ANWENDUNG UND DIE WARTUNG UND EINE KURZE PERIODE BEGLEITET DURCH FACHKUNDIGES PERSONAL KANN EINE AUSREICHENDE VORSORGLICHE VORBEREITUNG DARSTELLEN.**

### 3.0 SICHERHEITSVORRICHTUNGEN



**TÄGLICH KONTROLLIEREN SIE DIE UNVERSEHRTHEIT UND ZWECKMÄSSIGKEIT DER SCHUTZ- UND SICHERHEITSVORRICHTUNGEN AUF DEM GERÄT.**

Das Gerät ist ausgestattet mit:

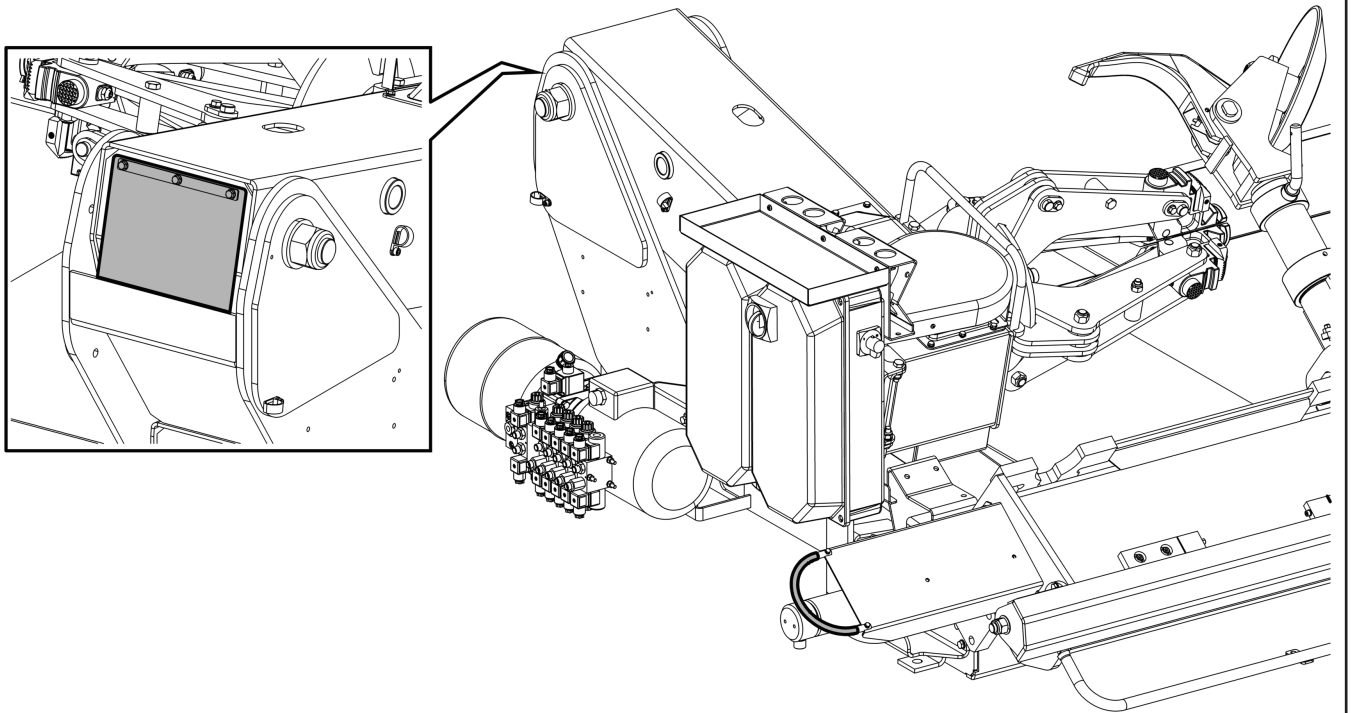
- **die „Bedienersteuerungen“** (sofortiger Funktionsstop beim Loslassen der Steuerung;
- **logische Anordnung der Befehle:**  
Sie dient dazu, gefährliche Fehler seitens des Bedieners zu verhindern;
- **Magnetothermischer Schalter** an die Speiseleitung des Einheitsmotor:  
verhindert eine Überhitzung des Motors bei intensiver Nutzung;
- **gesteuerte Rückschlagventile** an:
  - Öffnung der Spindelsbacken;
  - Anheben des Spindelarms;
  - Kippen des Werkzeugträgerarms (nur für die Versionen mit diesem Antrieb).  
Diese Ventile werden montiert, um unerwünschte Bewegungen von den Backen (und, folglich, dem Fall der Felge), des Krallenwerkzeugs oder des Spindelarms zu vermeiden; können diese Bewegungen von zufällige Ölslecks verursacht werden.



**ÄNDERUNGEN ODER KALIBREIRUNGEN DES BETRIEBSDRUCKES DER ÜBERDRUCK-VENTILE ODER DES DRUCKBEGRENZERS DES HYDRAULIKKREISES SIND VERBOTEN.**

- **Schmelzdrähte** an die Speiseleitung der Spindelmotor;
- **automatische Auslösung der Speisung** wenn die Schalttafel geöffnet wird.
- **Bremsmotor der Spindel** (serienmäßig bei einigen Modellen);
- **Feste Schutzeinrichtungen und Schutze.**  
Auf dem Apparat befinden sich einige feststehende trennende Schutzeinrichtungen, die dazu dienen, potentielle Quetsch-, Schneide- und Druckgefährdungen zu vermeiden.  
Diese Schutzeinrichtungen wurden nach der Bewertung der Risiken und der Arbeitsweise des Geräts realisiert.  
Man kann diese Schutzeinrichtungen in der **Abb. 3** finden.

**Abb. 3**



### **3.1 Verbleibende Risiken**

Das Gerät wurde einer vollständigen Risikoanalyse entsprechend Bezugsnorm EN ISO 12100 unterzogen. Die Risiken wurden soweit als möglich im Verhältnis zur Technologie und der Funktionalität des Geräts reduziert.

Mögliche verbleibende Risiken werden in diesem Handbuch und in Piktogramme und in Haftwarnsignale an des Geräts hervorgehoben; werden seine Stellungen in der "WARNAUFKLEBER Legende" gezeigt, (siehe **Abb. 2**).

### **4.0 WICHTIGE SICHERHEITSANWEISUNGEN**

Bei der Verwendung Ihrer Werkstattausrüstung sollten immer grundlegende Sicherheitsvorkehrungen getroffen werden, einschließlich der folgenden:

1. Lesen Sie alle Anweisungen.
2. Es ist Vorsicht geboten, da es beim Berühren heißer Teile zu Verbrennungen kommen kann.
3. Betreiben Sie das Gerät nicht mit einem beschädigten Kabel oder wenn das Gerät fallen gelassen oder beschädigt wurde, bis es von einem qualifizierten Servicetechniker überprüft wurde.
4. Lassen Sie kein Kabel über die Kante eines Tisches, oder einer Theke hängen und berühren Sie keine heißen Anschlüsse oder sich bewegende Lüfterflügel.
5. Wenn ein Verlängerungskabel erforderlich ist, verwenden Sie ein Kabel mit einer Nennstromstärke gleich oder größer als die des Geräts. Kabel, die für einen niedrigeren Strom als das Gerät ausgelegt sind, können überhitzen. Verlegen Sie das Kabel so, dass es nicht stolpert oder nicht gedehnt wird.
6. Trennen Sie dieses Gerät immer von der Steckdose, wenn es nicht verwendet wird. Verwenden Sie niemals das Kabel, um den Stecker aus der Steckdose zu ziehen. Fassen Sie den Stecker und ziehen Sie, um ihn zu trennen.
7. Lassen Sie das Gerät vollständig abkühlen, bevor Sie es lagern. Wickeln Sie das Kabel um das Gerät, wenn Sie es aufbewahren.
8. Um die Brandgefahr zu verringern, betreiben Sie das Gerät nicht in der Nähe von offenen Behältern mit brennbaren Flüssigkeiten (Benzin).
9. Bei Arbeiten an Verbrennungsmotoren ist für ausreichende Belüftung zu sorgen.
10. Halten Sie Haare, lose Kleidung, Finger und alle Körperteile von beweglichen Teilen fern.
11. Um das Risiko eines Stromschlags zu verringern, verwenden Sie dieses Gerät nicht auf nassen Oberflächen oder setzen Sie es Regen aus.
12. Nur wie in dieser Anleitung beschrieben verwenden. Verwenden Sie nur vom Hersteller empfohlenes Zubehör.
13. **IMMER SCHUTZBRILLE TRAGEN.** Alltagsbrillen haben schlagfeste Gläser, sind aber keine Schutzbrillen.

**DIESE ANLEITUNG AUFBEWAHREN**



#### 4.1 Allgemeine Sicherheitsnormen



- Sämtliche unbefugte Eingriffe oder nicht zuvor vom Hersteller genehmigte Abänderungen der Maschine entbinden den letzteren von der Haftung für daraus entstehende Schäden.
- Die Entfernung oder das Beschädigen der Sicherheits-einrichtungen oder der Warnsignale an dem Gerät kann große Gefahren bewirken und bringt mit sich eine Verletzung der europäischen Sicherheitsnormen.
- Der Einsatz des Geräts ist ausschließlich in Umgebungen gestattet, wo keine Brand- oder Explosionsgefahr besteht.
- Es wird zur Verwendung von Original-Ersatzteilen geraten. Unsere Geräte sind so eingerichtet, dass sie ausschließlich die Verwendung von Original-Zubehörteilen gestatten.
- Die Installation muss von qualifiziertem Personal unter voller Beachtung der wiedergegebenen Anweisungen erfolgen.
- Stellen Sie sicher, dass während der Arbeit keine Gefahrensituationen auftreten. Stellen Sie das Gerät bei Fehlfunktionen sofort ab und benachrichtigen Sie die Kundendienststelle des Vertragshändlers.
- In Notfällen und vor jeglicher Instandhaltungs- oder Reparaturarbeit muss das Gerät von den Energiequellen getrennt werden: die Stromversorgung über den Hauptschalter unterbrechen und/oder pneumatisch.
- Stellen Sie sicher, dass der Arbeitsbereich frei von gegebenenfalls gefährlichen Gegenständen und von Öl ist, um zu verhindern, dass die Reifen beschädigt werden können. Auf dem Boden verschüttetes Öl führt zum Ausrutschen des Bedieners.



**DER HERSTELLER LEHNT JEDLICHE VERANTWORTUNG AB, IM FALL VON DEN SCHÄDEN, DIE VON UNERLAUBTER VERFAHREN ODER VON DER BENUTZUNG VON NICHT ORIGINALER KOMPONENTEN ODER ZUBEHÖRE VERURSACHT SIND.**



**DER BEDIENER MUSS GEEIGNETE ARBEITSKLEIDUNG, SCHUTZBRILLE UND SCHUTZHANDSCHUHE, UM SCHÄDEN DURCH SPRITZEN VON SCHÄDLICHEN STAUB ZU VERMEIDEN; AUSSERDEM SOLLTE ER ZUM HEBEN SCHWERER GEGENSTÄNDE EINEN KREUZBEIN-LENDENSCHUTZ TRAGEN. WEITE ARMBÄNDER ODER ÄHNLICHES SIND NICHT ERLAUBT, MÜSSEN LANGE HAARE IN GEEIGNETER WEISE GESCHÜTZT WERDEN UND MÜSSEN DIE SCHUHE DER AUSZUFÜHREN DEN ARBEIT ANGEMESSEN SEIN.**

- Die Griffe und die Bedienelemente des Geräts müssen stets sauber und fettfrei gehalten werden.
- Die Arbeitsumgebung muss sauber, trocken und nicht im Freien gehalten werden. Stellen Sie sicher, dass die Arbeitsumgebung ausreichend beleuchtet ist.  
Das Gerät darf jeweils nur von einem einzigen Bediener jeweils verwendet werden. Unbefugte Personen müssen sich außerhalb des in den **Abb. 6** dargestellten Arbeitsbereiches aufhalten.  
Gefährliche Situationen sind absolut zu vermeiden. Verwenden Sie dieses Gerät insbesondere nicht in feuchten oder rutschigen Umgebungen oder im Freien.
- Während des Betriebs und den Instandhaltungsarbeiten an diesem Gerät müssen alle geltenden Sicherheits- und Unfallschutznormen strikt eingehalten werden.  
Das Gerät darf nur von Fachpersonal bedient werden.



**DAS GERÄT ARBEITET MIT EINER UNTER DRUCK STEHENDEN HYDRAULISCHEN FLÜSSIGKEIT. STELLEN SIE SICHER, DASS ALLE ANSCHLÜSSE UND SCHLÄUCHE FREI UND IN GUTEM ZUSTAND SIND. JEDLICHE LECKS UNTER DRUCK KANN SCHWERE VERLETZUNGEN FÜHREN.**



**HALTEN SIE DIE BEDIENELEMENTE IMMER HYDRAULISCHE IN NEUTRALSTELLUNG.**

## 5.0 VERPACKUNG UND BEWEGUNG BEIM TRANSPORT



DIE LADUNGEN DÜRFEN NUR VON FACHPERSONAL BEWEGT WERDEN.

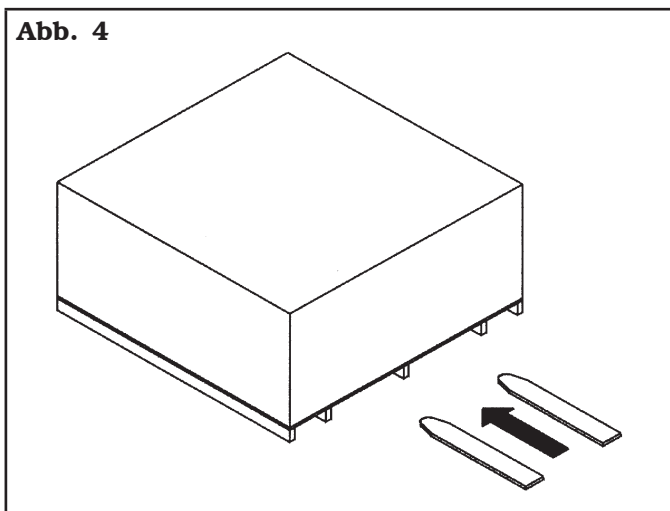
DIE HEBEVORRICHTUNG MUSS EINE TRAGFÄHIGKEIT AUFWEISEN, DIE MINDESTENS DEM GEWICHT DES VERPACKTEN GERÄT ENTSPRICHT (SIEHE PARAGRAPH "TECHNISCHE DATEN").

Das völlig montierte Gerät wird in einem Pappkarton verpackt.

Die Bewegung erfolgt mit einer Transpalette oder Hubwagen.

Die Verpackung wie auf **Abb. 4** angezeigt (für eine korrekte Verteilung der Gewichte, müssen die Gabeln in die mittlere Teile gesteckt werden) heben.

Abb. 4



## 6.0 ENTNAHME AUS DER VERPACKUNG



BEIM AUSPACKEN MÜSSEN STETS SCHUTZHANDSCHUHE GETRAGEN WERDEN UM VERLETZUNGEN BEIM UMGANG MIT DEM VERPACKUNGSMATERIAL (NÄGEL, USW.) ZU VERMEIDEN.



Nach der Entnahme aus der Verpackung die Vollständigkeit des Geräts überprüfen und kontrollieren, ob Bauteile sichtbar beschädigt sind. Im Zweifelsfall **das Gerät nicht benutzen** und sich an qualifizierte Fachkräfte (den Vertragshändler) wenden. Das Verpackungsmaterial (Plastiktüten, Polystyrolelemente, Nägel, Schrauben, Holzteile usw.) muss gesammelt und nach den geltenden Gesetzen entsorgt werden, mit Ausnahme von der Palette, die für nächste Bewegungen des Geräts wieder verwendet werden könnte.



DIE SCHACHTEL MIT DEN ZUBEHÖRTEILEN IST IN DER PACKUNG ENTHALTEN. NICHT MIT DER VERPACKUNG WEGWERFEN.



## 7.0 BEWEGUNG

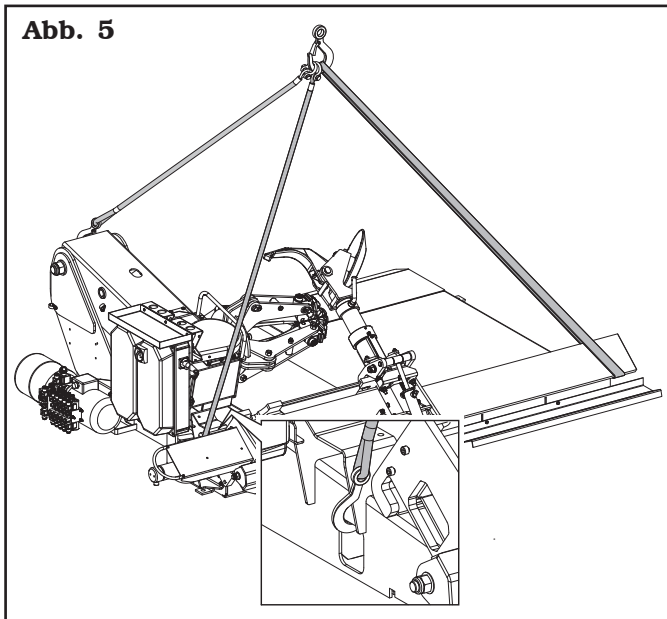
Wenn das Gerät bewegt werden muß.



Wenn das Gerät von ihrer normalen Arbeitstellung zu einer anderen bewegt werden muss, so müssen die folgenden Anweisungen beim Transport des Geräts befolgt werden.

- Die scharfen Kanten an den Außenseiten in geeigneter Weise schützen (Pluribol-Karton).
- Zum Heben keine Stahlseile verwenden.
- Die Spindel völlig mittig auf das Gerät senken, um eine korrekte Verteilung der Gewichte zu garantieren.
- Den Werkzeugträgerwagen zur Spindel hin auf seinen Endanschlag bringen.
- Alle Versorgungsquellen des Geräts abschließen.
- Mit drei ausreichend langem Riemen anschlagen (mindestens 300 cm - 118,11"), der eine Tragfähigkeit aufweist, die mindestens der des Gewichtes der Vorrichtung entspricht (siehe **Abb. 5**).
- Mit einer Vorrichtung mit passender Belastbarkeit anheben und transportieren.

**Abb. 5**



## 8.0 ARBEITSUMGEBUNG

In der Arbeitsumgebung des Geräts müssen die nachstehenden Grenzwerte eingehalten werden:

- Temperatur: +5 °C - +40 °C (+41 °F - +104 °F);
- relative Feuchtigkeit: 30 - 95 % (ohne Tau);
- atmosphärischer Druck: 860 - 1060 hPa (mbar) (12.5 - 15.4 psi).

Der Einsatz des Geräts in Umgebungen mit besonderen Eigenschaften, ist nur erlaubt auf Zustimmung und Einwilligung des Herstellers.

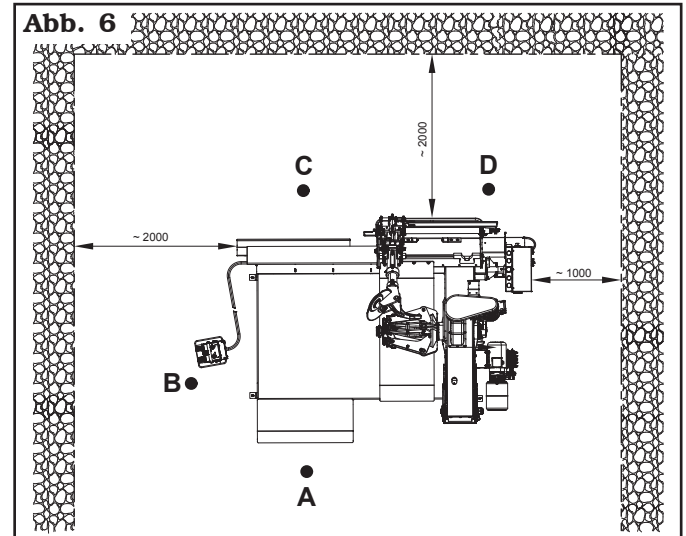
### 8.1 Arbeitstellung

Auf **Abb. 6** werden die Arbeitspositionen **A**, **B**, **C**, **D** angegeben, die in der Beschreibung der Arbeitsphasen an dem Gerät verwendet werden.

**A** und **B** sind die Hauptpositionen für den Einbau und Ausbau des Reifens und für die Blockierung der Felge an der Spindel, während sind **C** und **D** die beste Positionen um die Verfahren von Wulstabdücken und Ausbau des Reifens zu verfolgen.

Ein Arbeiten in diesen Arbeitspositionen ermöglicht auf jeden Fall mehr Präzision und schneller ausführbare Arbeitsphasen, sowie einen höheren Sicherheitsgrad für den Bediener.

### 8.2 Installationsfläche



Die Installation des Geräts erfordert eine Fläche (wie in der **Abb. 6**). Die Aufstellung des Geräts muss gemäß den angegebenen Proportionen erfolgen. Aus der Bedienungsposition ist der Bediener in Lage, das gesamte Gerät und die umgebende Zone einzusehen. Der Bediener muss verhindern, dass sich in dieser Zone nicht befugte Personen aufhalten oder Gegenstände befinden, die gegebenenfalls Gefahrenquellen darstellen können. Das Gerät muss auf einer vorzugsweise zementierten oder gefliesten ebenen Fläche montiert werden. Vermeiden Sie nachgiebige oder nicht befestigte Böden.

Die Standfläche des Geräts muss den während der Arbeit übertragenden Belastungen standhalten. Diese Ebene muss eine Tragkraft von zumindest 500 kg/m<sup>2</sup> (100 lb/ft<sup>2</sup>) aufweisen.

Die Tiefe des befestigten Bodens muss einen guten Halt der Verankerungsdübel gewährleisten.

### 8.3 Beleuchtung

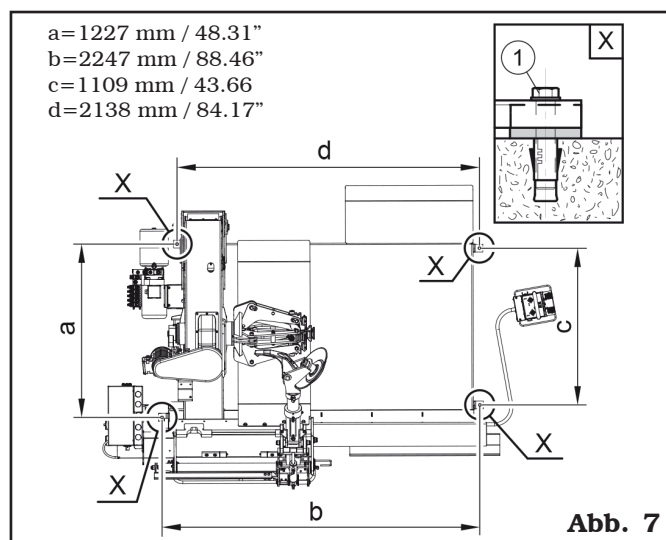
Das Gerät muss in einer ausreichend beleuchteten Umgebung gemäß den geltenden Vorschriften aufgestellt werden.

## 9.0 MONTAGE UND INBETRIEBNAHME



### 9.1 Verankerungssystem

Das verpackte Gerät ist durch Löcher am Rahmen an der Halterungspalette befestigt. Sie sind in der Abbildung unten angegeben. Diese Löcher müssen auch für die Befestigung am Boden mit geeigneten Betondübeln verwendet werden (nicht enthalten). Prüfen Sie vor der Befestigung am Beton, dass alle Ankerpunkte flach und eben sind und Bodenkontakt haben. Ist dies nicht der Fall, Abstand zwischen Gerät und Boden, wie in **Abb. 7** angegeben.



- Um das Gerät am Boden zu befestigen, verwenden Sie Zapfen und Verankerungsstift (**Abb. 7 Pkt. 1**) mit einem Gewindeschaf M12 (UNC 1/2-13), die für den Boden geeignet sind, auf dem die Reifenmontiermaschine befestigt wird, und in einer Anzahl gleich der Anzahl der am unteren Rahmen angeordneten Befestigungsbohrungen;
- Löcher in den Boden bohren, die zum Einsetzen der gewählten Dübel geeignet sind, entsprechend den Löchern im unteren Rahmen;
- Stecken Sie die Dübel in die Löcher im Boden durch die Löcher am unteren Rahmen und ziehen Sie die Dübel fest;
- Ziehen Sie die Dübel am Rahmen fest, wie vom Dübelhersteller angegeben.

### 9.2 In der Packung enthaltene Zubehörteile

Im Innern der Verpackung befindet sich eine Schachtel mit den Zubehörteilen. Überprüfen Sie, ob alle aufgeführten Bauteile vorhanden sind.

Beschreibung	Anzahl
Klemme	1
Lange Hebel	1

## 10.0 ELEKTRISCHE ANSCHLÜSSE



**ALLE ELEKTRISCHEN ANSCHLÜSSE MÜSSEN AUSSCHLIESSLICH VON FACHPERSONAL AUSGEFÜHRT WERDEN.**



**VOR DEM ANSCHLUSS DES GERÄTS GENAU KONTROLLIEREN, DASS:**

- **DIE AUF DEM TYPENSCHILD VERMERKTE EIGENSCHAFTEN DER ELEKTRISCHEN LEITUNG DEN ANFORDERUNGEN DES GERÄTS ENTSPRECHEN;**
- **SICH ALLE KOMPONENTEN DER ELEKTRISCHEN LEITUNG IN EINEM GUTEN ZUSTAND BEFINDEN;**
- **DIE ERDUNG VORHANDEN UND IN ANGEMESSENER WEISE BEMESSEN IST (SCHNITT GRÖßER ODER GLEICH DES GRÖßTEN QUERSCHNITTES DER SPEISUNGSKABEL);**
- **DIE ELEKTRISCHE ANLAGE MIT EINEM ABSCHLIESSBAREN HAUPTSCHALTER UND MIT EINEM SCHUTZSCHALTER MIT EINEM AUF 30 mA GEEICHTEN DIFFERENTIALSCHUTZ AUSGESTATTET IST.**

Das Gerät ist mit einem Kabel ausgestattet. Man muss am Kabel ein Stecker anschließen, mit den folgenden wiedergegebenen Eigenschaften.



**AN DAS KABEL DER VORRICHTUNG EINEN DEN VORHER BESCHRIEBENEN NORMEN ENTSPRECHENDEN STECKER ANSCHLIESSEN (DER SCHUTZLEITER IST GELB/GRÜN UND DARF NIEMALS MIT EINER DER PHASEN ODER MIT DEM NEUTRALLEITER VERBUNDEN WERDEN).**



**DAS STROMVERSORGUNGSYSTEM MUSS MIT DEN IN DIESEM HANDBUCH ANGEgebenEN NENNLEISTUNGSANFORDERUNGEN KOMPATIBEL SEIN UND EINEN SPANNUNGSABFALL BEI VOLLAST VON NICHT MEHR ALS 4% (10% IN DER STARTPHASE) DES NENNWERTS GEWÄHRLEISTEN.**



**EINE NICHTBEACHTUNG DER VORSTEHENDEN ANWEISUNGEN HAT DEN SOFORTIGEN VERLUST DES GARANTIEANSPRUCHS ZUR FOLGE UND KANN ZU SCHÄDEN AN DER AUSTRÜSTUNG FÜHREN.**

Modell	Konformität Norm	Spannung	Stromstärke	Pole	Minimaler Schutzgrad IP
ROT.N5115.201829	IEC 309	400V	16A	3-Pole + Erde	IP 44
RAV.G0156.206251	IEC 309	400V	16A	3-Pole + Erde	IP 44

### 10.1 Kontrolle des Öls auf dem Öl-Luft Satz



DER HYDRAULISCHER SATZ WIRD OHNE HYDRAULISCHE ÖL VERSEHEN, DESWEGEN SICH VERSICHERN, DEN VORGESEHENEN TANK MIT EINER UNGEFÄHREN ÖLSMENGE VON ETWA 5 L ZU FÜLLEN (1,3 GALLONEN) UND STETS DARAUF ACHTEN, DAS ÖL VOM TANK NICHT AUSFLIESSEN ZU MACHEN.

DER HYDRAULISCHE ÖL MUSS EINEN VISKOSITÄTSGRAD PASSENDE ZU DIE DURCHSCHNITTSTEMPERATUR DES LANDES HABEN, WO DIE MASCHINE MONTIERT IST, UND BESONDERS:

- VISKOSITÄT 32 (FÜR LANDES MIT RAUMTEMPERATUR VON 0 °C - +30 °C (+32 °F - +86 °F));
- VISKOSITÄT 46 (FÜR LANDES MIT RAUMTEMPERATUR GRÖSSER ALS +30 °C (+86 °F)).

### 10.2 Kontrolle der Motordrehrichtung

Nach dem elektrischen Anschluss, das Gerät durch Betätigen des Hauptschalters versorgen. Sich versichern, dass der Motor der hydraulischen Steuerung dreht in die Richtung, die von der Pfeile (**Abb. 8 Pkt. B**) auf der Kappe des elektrischen Motors anzeigt wird. Wenn die Drehung im entgegengesetzten Sinn ist, muss das Gerät sofort gestoppt werden, und ist es nötig, eine Phasenumkehrung in der Schaltung des Steckers machen, um die korrekte Drehungsrichtung wiederherzustellen.



EINE NICHTBEACHTUNG DER VORSTEHENDEN ANWEISUNGEN HAT DEN SOFORTIGEN VERLUST DES GARANTIEANSPRUCHS ZUR FOLGE.

### 10.3 Elektrische Kontrollen



VOR INBETRIEBNAHME DES REIFENABMONTIERERS SOLLTE SICH DER BEDIENER MIT DER LAGE UND FUNKTIONSWEISE ALLER STEUERTEILE VERTRAUT MACHEN (DIESBEZÜGLICH VERWEISEN WIR AUF DEN ABSCHNITT „KONTROLLEN“).



TÄGLICH PRÜFEN DEN KORREKTEN BETRIEB DER STEUERUNGEN MIT GEHALTENER BETÄTIGUNG, BEVOR DAS GERÄT IN BETRIEB SETZEN.

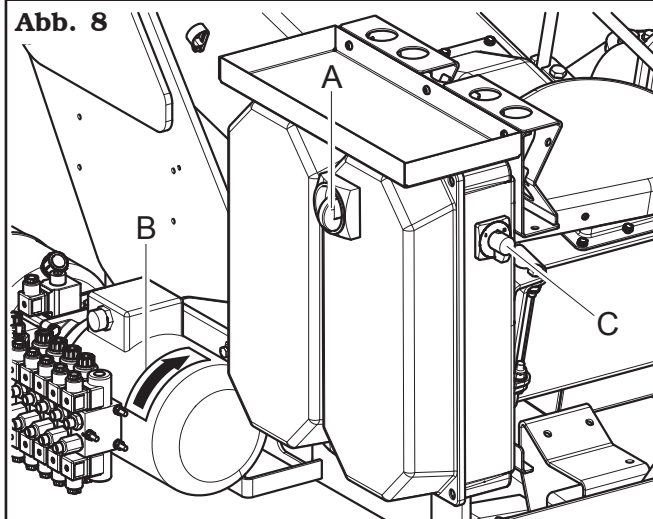
Betätigen Sie das Gerät nach der Fertigung des Anschlusses Steckdose/Stecker mit dem Hauptschalter (**Abb. 8 Pkt. A**).

Das Gerät ist ausgestattet mit einer Vorrichtung für die Unterbrechung der Verbindung zwischen Antrieb und Schalttafel, wenn länger als 6 Stunden seit dem letzten betätigten Antrieb vergangen sind. Im diesem Fall, die Einschaltungsverfahren, die im Kapitel "Elektrische Kontrollen" beschriebene sind, wiederholen.



KONTROLLIEREN SIE NACH VOLLENDETER MONTAGE ALLE FUNKTIONEN DES GERÄTS.

Abb. 8



#### LEGENDE

A – Hauptschalter

B – Rotationsrichtung der Motorsteuerung

C – Schalter 1-0-2 Befehl für Geschwindigkeit der Radzentriervorrichtung



## 11.0 BEDIENUNGSELEMENTE

### 11.1 Steuersäulensatz

Das Befehlspult (Manipulator) kann den Stellungserfordernissen des Bedieners gemäß bewegt werden. Wir empfehlen, der Befehl in Bereich frei von Hindernissen zu stellen, um eine komplette und helle Sicht von der Betriebszone zu haben.



**KONTROLLIEREN, DASS SICH KEINE PERSONEN ODER DINGE AUSSERHALB DES SICHTFELDES DES BEDIENERS BEFINDEN, DAS VOM REIFEN VERDECKT WIRD (BESONDERS DINGE GROSSEN AUSMASSES).**

Der "Hebel **A**" hat vier Arbeitsstellungen mit gehaltenen Betätigung:

- Hebel nach rechts oder nach links: befiehlt es die Neupositionierung des Krallenwerkzeugs auf dem Wagen nach rechts oder links.
- Hebel nach oben oder nach unten: senkt oder beziehungsweise hebt es den Werkzeugträgerarm.

Der "Hebel **B**" hat vier Arbeitsstellungen mit gehaltenen Betätigung:

- Hebel nach oben oder unten: befiehlt es beziehungsweise den Aufstieg und den Abstieg des Spindelträgerarms.
- Hebel nach rechts oder nach links: bewegt es den Spindelträgerwagen rechts oder links.

"Knopf **C**" mit Dauertätigkeit Stellung, gedrückt befiehlt er die Drehung entgegen dem Uhrzeigersinn des Krallenwerkzeughalterkopf (von der hintere Teil des Werkzeugs).

"Knopf **D**" mit Dauertätigkeit Stellung, gedrückt befiehlt er die Drehung im Uhrzeigersinn des Werkzeugträgerskopfs (von der hintere Teil des Werkzeugs).

"Knopf **E**" mit Dauertätigkeit Stellung, gedrückt befiehlt er die Öffnung der Rad Zentriervorrichtung.

"Knopf **F**" mit Dauertätigkeit Stellung, gedrückt befiehlt er den Verschluss der Rad Zentriervorrichtung.

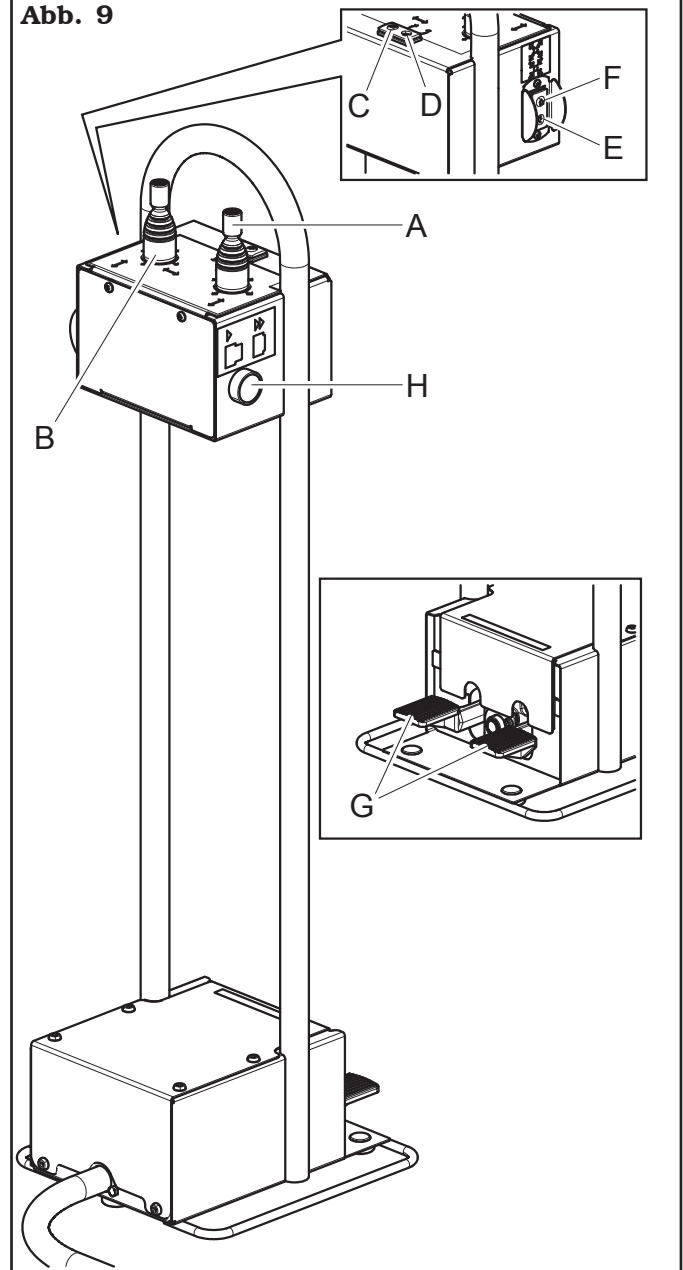
"Pedal **G**" befiehlt die im Uhrzeigersinn oder gegen Uhrzeigersinn Drehung der Spindel.

Drückt man hingegen das "Pedal **H**" gemeinsam mit einer horizontalen Bewegung des Hebels "**A**" verdoppelt sich die Geschwindigkeit des Werkzeughalterwagen.



**DER MANIPULATOR ABSOLUT NICHT GESTELLT WERDEN, WO STAUWASSER ES GIBT.**

Abb. 9



## 12.0 BENUTZUNG DES GERÄTS

### 12.1 Vorsichtsmaßnahmen während der Reifenmontage und -abnahme



Vor der Reifenmontage folgende Vorsichtsmassnahmen beachten:

- stets saubere, trockene und in gutem zustand befindliche Felgen und Reifen verwenden. Falls erforderlich, die Felgen reinigen, und sicherstellen, dass:
  - die Wülste, Flanken und die Lauffläche des Reifens nicht beschädigt sind;
  - die Felge keine Schäden und Verformungen aufweist;
- Kontaktfläche der Felge und Reifenwülste ausgiebig mit speziellem Reifenschmiermittel schmieren;
- das Schlauch- oder Felgenventil durch ein neues bzw. bei Metallventilen den Dichtring ersetzen.
- überprüfen Sie immer, ob Reifen und Felge die richtigen Abmessungen für die Kupplung haben. Wenn Sie die Korrektheit dieser Maße nicht überprüfen können, fahren Sie nicht mit der Montage fort (normalerweise sind die Nennmasse der Felge und des Reifens jeweils darauf vermerkt);
- Räder auf dem Gerät dürfen nicht mit Wasserstrahlern oder Druckluft gereinigt werden.



**DIE MONTAGE EINES REIFENS MIT BESCHÄDIGTEM WULST, BESCHÄDIGTER LAUFFLÄCHE UND/ ODER FLANKE AN EINER FELGE VERRINGERT DIE SICHERHEIT EINES MIT DEM RAD AUSGESTATTETEN FAHRZEUGS UND KANN ZU VERKEHRСУNFÄLLEN, SCHWEREN VERLETZUNGEN ODER SOGAR ZUM TOD FÜHREN.**

**FALLS EIN REIFEN, LAUFFLÄCHE ODER FLANKE WÄHREND DES DEMONTAGES BESCHÄDIGT WERDEN, DEN REIFEN NIEMALS WIEDER AUF EINE FELGE MONTIEREN.**

**WENN SIE DENKEN, DASS EIN RAD, DIE LAUFFLÄCHE ODER DIE FLANKE EINES REIFENS WÄHREND DER MONTAGE BESCHÄDIGT WURDEN KÖNNEN, ENTFERNEN SIE DEN REIFEN UND PRÜFEN SIE IHN SORGFÄLTIG.**

**BRINGEN SIE ES NIEMALS WIEDER AN EIN RAD AN, WENN EIN WULST, DIE LAUFFLÄCHE ODER DIE FLANKE BESCHÄDIGT SIND.**



**EINE UNZUREICHENDE SCHMIERUNG DES REIFENS, DER FELGE, DES KRALLENWERZEUGS UND/ ODER DES HEBELS KANN WÄHREND DER DEMONTAGE UND/ ODER MONTAGE DES REIFENS EINE ANORMALE REIBUNG ZWISCHEN DEM REIFEN UND DIESEN ELEMENTEN VERURSACHEN UND DEN REIFEN BESCHÄDIGEN, UND ZU VERRINGERTER SICHERHEIT EINES FAHRZEUGS FÜHREN.**

**SCHMIEREN SIE DIESE ELEMENTE IMMER GRÜNDLICH MIT EINEM SPEZIFISCHEN SCHMIERMITTEL FÜR REIFEN UND BEACHTEN SIE DIE IN DIESEM HANDBUCH ENTHALTENEN ANGABEN.**



**DIE VERWENDUNG EINES UN-  
GEEIGNETEN, VERSCHLEISSEN  
ODER ANDERWEITIG BESCHÄ-  
DIGTEN HEBELS ZUM ENTFER-  
NEN VON REIFENWULSTE KANN  
ZU BESCHÄDIGUNGEN EINES  
WULTS UND/ODER EINER FLAN-  
KE DES REIFENS FÜHREN UND  
DIE SICHERHEIT EINES MIT DEM  
REIFEN AUSGESTATTETEN FAHR-  
ZEUGS VERRINGERN.  
VERWENDEN SIE NUR DEN MIT  
DEM GERÄT MITGELIEFERTEN  
HEBEL UND ÜBERPRÜFEN SIE  
SEINEN ZUSTAND VOR JEDER  
DEMONTAGE.  
WENN ES VERSCHLEISST ODER  
ANDERWEITIG BESCHÄDIGT IST,  
VERWENDEN SIE ES NICHT, UM  
DEN REIFEN ZU DEMONTIEREN,  
SONDERN ERSETZEN SIE ES  
DURCH EINEN HEBEL, DER VOM  
HERSTELLER DER AUSRÜSTUNG  
ODER EINEM AUTORISIERTEN  
HÄNDLER GELIEFERT WURDE.**



**DAS NICHT EINFÜHREN EINES  
PASSENDEN ABSCHNITTES EI-  
NEM WULST IN DIE FELGENFUR-  
CHE, WIE IN DIESEM HANDBUCH  
ANGEGEBEN, VERURSACHT EINE  
ANORMALE SPANNUNG AUF DER  
FURCHE.  
DIES KANN ZU BESCHÄDIGUNGEN  
AN DEM WULST UND/ODER DER  
SEITE DES REIFENS, MIT DER  
DEN WULST VERBUNDEN IST,  
FÜHREN, UND ZU VERRINGERTER  
SICHERHEIT EINES FAHRZEUGS  
FÜHREN.  
BEFOLGEN SIE IMMER DIE AN-  
WEISUNGEN IN DER BEDIE-  
NUNGSANLEITUNG BEZÜGLICH  
DER AUSRICHTUNG EINES AB-  
SCHNITTES EINEM WULST ZUR  
FELGENFURCHE.  
FAHREN SIE NICHT MIT DEM AUS-  
ODER EINBAU EINES WULSTES  
FORT, WENN SIE NICHT IN DER  
LAGE SIND, EINEN ABSCHNITT  
EINES WULSTES MIT DER IN DIE-  
SEM HANDBUCH ANGEGEBENEN  
FELGENFURCHE AUSZURICHTEN.**

## 12.2 Vorbereitungen

In Anbetracht des Aufbaus des Reifenabmontierers und deren Einsatzgebiete muss der Bediener mit Reifen großen Ausmaßes (bis 2550 mm / 100,39") und von beachtlichem Gewicht (bis 2300 kg - 5071 lbs) handhaben.

Es wird zu größter Vorsicht gemahnt bei der Bewegung der Reifen und empfohlen, sich an weitere ausgebildete und angemessen gekleidete Arbeiter zu wenden.



**BEI JEDEM AUF- UND ABZIEHEN  
VON REIFEN KANN DIE ROTATI-  
ONSGESCHWINDIGKEIT DER ZEN-  
TRIERVORRICHTUNG MIT INDEM  
MAN DEN AUSWÄHLER DREHT  
VERDOPPELT WERDEN (ABB. 8  
PKT. C).  
BEI RÄDER MIT GROSSEM DURCH-  
MESSER UND GEWICHT WIRD DIE  
NIEDRIGE GESCHWINDIGKEIT  
EMPFOHLEN.  
AUSSERDEM WIRD EMPFOHLEN,  
DIE REIFENWULSTE SORGFÄLTIG  
ZU REINIGEN, UM SIE VOR EVEN-  
TUELLEN BESCHÄDIGUNGEN ZU  
SCHÜTZEN UND DIE AUF-/ABZIEH-  
VORGÄNGE ZU ERLEICHTERN.**

## 12.3 Vorbereitung des Rades

- Die Auswuchtgewichte auf beiden Seite des Rades abnehmen.



**DEN VENTILSCHAFT ABNEHMEN  
UND DEN REIFEN VOLLKOMMEN  
ENTLEEREN.**

- Überprüfen, wo sich der Kanal befindet und auf welcher Seite des Reifens montiert werden muss.
- Den Aufspanntypen der Felge überprüfen.



## 12.4 Aufspannen des Rades



JE NACH ABMESSUNGEN UND GEWICHT DER RÄDER/REIFEN MUSS EIN ZWEITER BEDIENER AUSHELFFEN, DAS RAD IN DER VERTIKALSTELLUNG ZU HALTEN, UM SICHERE ARBEITSBEDINGUNGEN ZU GARANTIEREN.



BEIM HANDHABEN VON RÄDER MIT EINEM GEWICHT ÜBER 500 Kg (1102 lbs) WIRD ZUR VERWENDUNG EINES GABELSTAPLERS ODER EINES KRANS EMPFOHLEN.



SIE SICHERSTELLEN, DASS DAS EINSpanNEN DER FELGE KORREKT ERFOLGT UND DASS SIE SICHER IN DER HALTERUNG SITZT, UM EIN HERABFALLEN DES RADS ZU VERHINDERN, WÄHREND MONTAGE- ODER ABNHEMARBETIEN.



ES IST STRIKT VERBOTEN, DEN KALIBRIERWERT DES BETRIEBSDRUCKS DURCH EIN EINWIRKEN AUF DIE ÜBERDRUCKVENTILE ZU ÄNDERN; EIN SOLCHES EINWIRKEN ENTHEBT DEN HERSTELLER VON JEGLICHER HAFTUNGSPFLICHT.

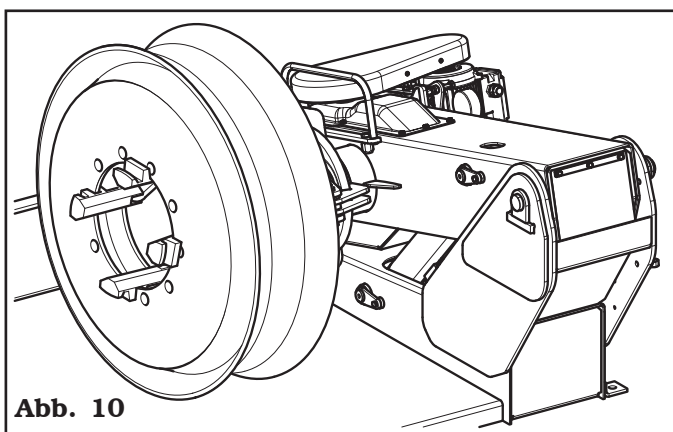
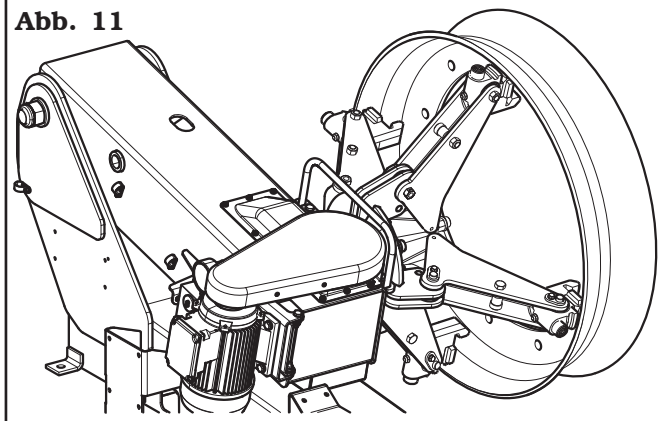


Abb. 10

Aufspannen mit zentralem Loch

Abb. 11



Aufspannen auf die Felgenschulter



DIE BEWEGUNG DES ÖFFNENS/SCHLIEßENS DER RAD ZENTRIERVORRICHTUNG SPINDEL KANN GEFAHR VON QUETSCHUNGEN, SCHNITTEN UND DRÜCKEN VERURSACHEN. WÄHREND DER PHASE DER BLOCKIERUNG/LÖSUNG DES RADES VERMEIDEN, DASS KÖRPERTEILE IN KONTAKT MIT IN BEWEGUNG BEFINDLICHEN TEILEN GERATEN.

Alle Räder müssen von innen aufgespannt werden. Ein Aufspannen am mittleren Flansch ist immer die sicherste Befestigung.



RÄDER MIT KANALFELGE MÜSSEN SO EINGESPANNT WERDEN, DASS DER KANAL SICH DER SPINDEL GEGENÜBER AN DER AUßENSEITE BEFINDET.

Falls es nicht gelingt, die Felge in die Bohrung der Radscheibe zu blockieren, sollte die Blockierung auf der Felgenschulter in der Nähe der Radscheibe durchgeführt werden.



FÜR EIN EINSpanNEN VON LEICHTMETALL-FELGEN SIND ZUSÄTZLICHE SCHUTZBACKEN VERFÜGBAR, DIE EIN ARBEITEN OHNE EINE MÖGLICHE BESCHÄDIGUNG DERSELBEN GESTATTEN. DIE SPINDELSBACKEN VERFÜGEN ÜBER EINEN BAJONETTENANSCHLUSS UND WERDEN AUF DIE NORMALEN SPINDELSBACKEN.

Beim Aufspannen des Rades sind folgenden Anleitungen zu befolgen:

- den Werkzeugträgerarm (**Abb. 14 Pkt.1**) manuell oder mit den passenden Antrieben (gemäß des Typs der Reifenabmontierer) in "Ruhestellung" bringen;
- das bewegliche Trittbrett (**Abb. 1 Pkt. 18**) nach außen bringen. Das Rad auf dem Trittbrett gleiten lassen;

- die Spindel (**Abb. 1 Pkt. 5**) ungefähr in Radmitte ausrichten; das Trittbrett zur Spindel bewegen, dann das Rad zu hin in die günstigste Position zentrieren, dazu die entsprechenden Steuerhebel verwenden;
- regulieren Sie die Öffnung der Zentriervorrichtung mit der relativen Bedienung (**Abb. 7 Pkt. E**), je nach der aufzuspannenden Felge;
- die Felge mit der Spindel (**Abb. 1 Pkt. 5**) sperren;
- prüfen Sie, dass die Felge korrekt blockiert und zentriert ist und auch dass das Rad von der Plattform des Geräts abgehoben ist, damit die Felge bei den nächsten Vorgängen nicht abrutschen kann.

Wenn die Felge 42" in dem Aufspannpunkt zieht über, benutzen Sie die passenden Verlängerungen (Option). Um Beschädigungen oder Kratzer auf den Leichtmetallfelgen zu vermeiden, wird zur Verwendung der eigens dazu dienenden Backen empfohlen (Option).



**AM ENDE DER VERFAHREN VON EINBAU UND AUSBAU DES REIFENS NICHT DIE BLOCKIERTE RAD AUF DER RAD ZENTRIERVORRICHTUNG LASSEN; AUF JEDEN FALL NIE DIE RAD UNBEAUF SICHTIGTE LASSEN.**



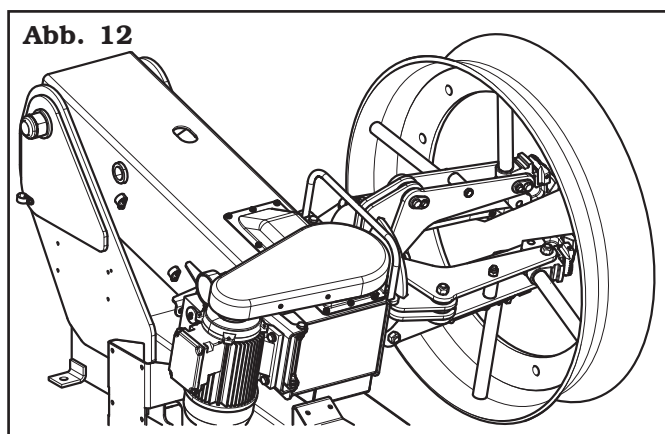
**BETÄTIGEN SIE DAS BEDIENUNGSELEMENT ZUM BLOCKIEREN DER FELGE SO LANGE, BIS DER MAX. BETRIEBSDRUCK ERREICHT WIRD (180 bar - 2610 psi), DIESER KANN AUF DEM VORBEREITETEN MANOMETER KONTROLLIERT WERDEN.**



**BEI JEDEM AUF- UND ABZIEHEN VON REIFEN KANN DIE ROTATIONSGESCHWINDIGKEIT DER ZENTRIERVORRICHTUNG MIT INDEM MAN DEN AUSWÄHLER DREHT VERDOPPELT WERDEN (ABB. 8 PKT. C).  
BEI RÄDER MIT GROSSEM DURCHMESSER UND GEWICHT WIRD DIE NIEDRIGE GESCHWINDIGKEIT EMPFOHLEN. AUSSERDEM WIRD EMPFOHLEN, DIE REIFENWULSTE SORGFÄLTIG ZU REINIGEN, UM SIE VOR EVENTUELLEN BESCHÄDIGUNGEN ZU SCHÜTZEN UND DIE AUF-/ABZIEHVORGÄNGE ZU ERLEICHTERN.**



**BEI JEDEM AUF- UND ABZIEHEN VON REIFEN KANN DIE ROTATIONSGESCHWINDIGKEIT DER ZENTRIERVORRICHTUNG MIT INDEM MAN DEN AUSWÄHLER DREHT VERDOPPELT WERDEN (ABB. 8 PKT. C).  
BEI RÄDER MIT GROSSEM DURCHMESSER UND GEWICHT WIRD DIE NIEDRIGE GESCHWINDIGKEIT EMPFOHLEN. AUSSERDEM WIRD EMPFOHLEN, DIE REIFENWULSTE SORGFÄLTIG ZU REINIGEN, UM SIE VOR EVENTUELLEN BESCHÄDIGUNGEN ZU SCHÜTZEN UND DIE AUF-/ABZIEHVORGÄNGE ZU ERLEICHTERN.**



Sperren mit Verlängerungen

## 12.5 Betrieb des Werkzeugträgerarms

Der Werkzeugträgerarm kann während der Arbeitsphasen zwei Stellungen erhalten, das heißt:

- 1) "Arbeitsstellung";
- 2) "Ruhestellung".

In "Arbeitsstellung" (**Abb. 13 Pkt. 1**) ist der Werkzeugträgerarm gesenkt auf die Spindel: in dieser Stellung muss er die verschiedenen Verfahren von Wulstabdrücken, Einbau und Ausbau des Reifens durchführen.

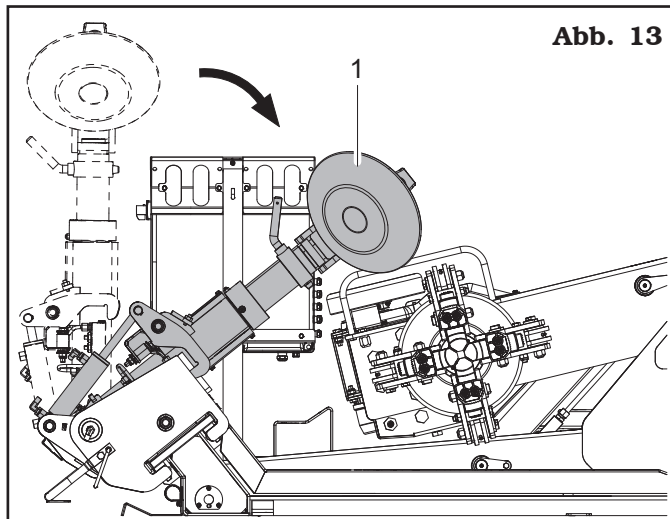


Abb. 13

In "Ruhestellung" (**Abb. 14 Pkt. 1**) ist der Werkzeugträgerarm in vertikaler Stellung, und muss er in diese Stellung gebracht werden, jedes Mal, wenn ihre Benutzung nicht erfordert ist, und um während der verschiedenen Arbeitsphasen von einer Reifenseite zur anderen sich zubewegen.

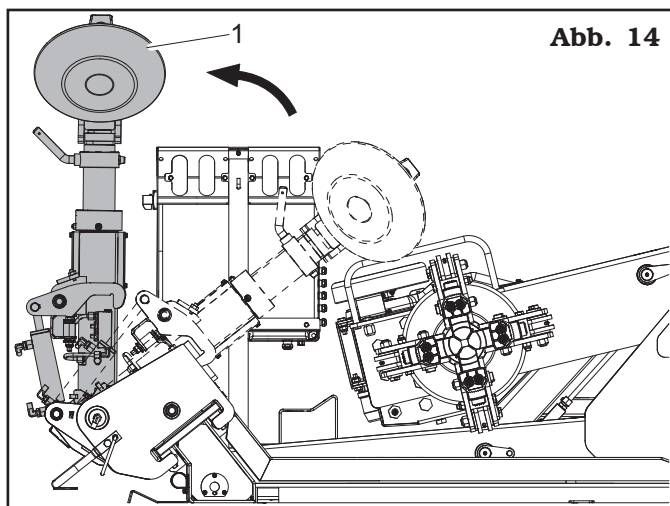


Abb. 14

Der Werkzeugträgerarm sich durch einen hydraulischen Zylinder von die "Ruhestellung" zu der "Arbeitsstellung" bewegt.



**IN ARBEITSTELLUNG MÜSSEN  
DIE SICHERHEITSSPERRKEGEL  
(ABB. 1 PKT. 8) AM WERKZEUG-  
TRÄGERWAGEN (ABB. 1 PKT. 12)  
EINGEHAKT WURDEN.**

Um vor "Arbeitspostion" zu "Ruhestellung" sich zu verschieben, bewegt der Werkzeugträgerarm sich durch Befehl von Manipulator, der das Zylinder aktiviert (**Abb. 1 Pkt. 19**).

Wenn der Werkzeugträgerarm in "Ruhestellung" ist, kann er eine seitliche Bewegung automatisch in einer der zwei auf den Wagen voreingestellten Positionen machen (nach den Verfahren, die später durchgeführt werden müssen), bevor er die "Arbeitsstellung" wieder erreicht.

### 12.5.1 Werkzeugsdrehung

Die Drehung von 180° des Werkzeugträgerskopfs automatisch passiert durch Befehl von Manipulator (Abb. 9 Pkt C).

### 12.5.2 Abziehen/Einsetzen des Werkzeugsatzes

Der Werkzeugträgerskopf hat zwei Arbeitstellungen.



**DIE FOLGENDE VERFAHREN MÜSSEN MIT DEM WERKZEUGSKOPF IN "RUHESTELLUNG" DURCHFÜHRT WERDEN.**

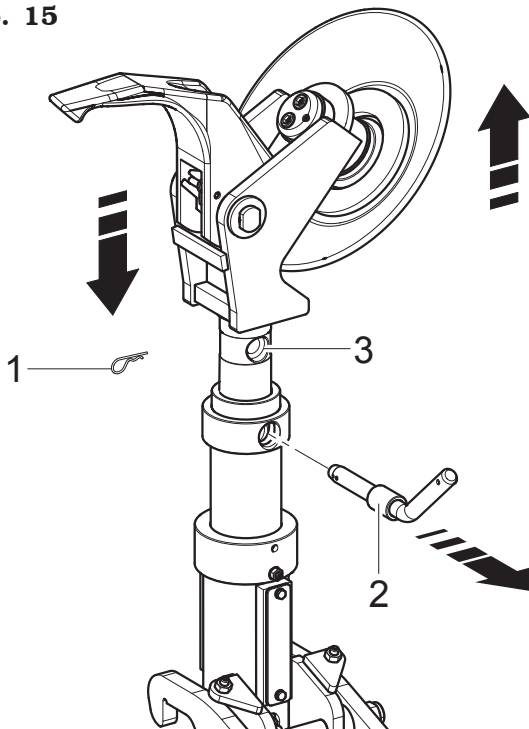
Um von einer Stellung zur anderen sich zubewegen, den Sicherheitsplint entfernen (Abb. 15 Pkt. 1) und die Hebel (Abb. 15 Pkt. 2) manuell herausziehen. Den Werkzeugträgerskopf manuell heben oder senken, bis die Sperrlöcher passen zusammen (Abb. 15 Pkt. 3).



**WÄHREND DER SENKBEWEGUNG DES WERKZEUGSTRÄGERSKOPFS, DEM KOPF DENSELBEN MIT DER FREIEN HAND NACH UNTEN FOLGEN.**

In der neuen Stellung, ist es nötig, die Hebel (Abb. 15 Pkt. 2) im passenden Loch wieder stecken, und den Sicherheitsplint (Abb. 15 Pkt. 1) wieder montieren.

Abb. 15



### 12.6 Tubeless-Reifen

#### 12.6.1 Wulstabdücken



**STECKEN SIE NIEMALS IRGEND WELCHE KÖRPERTEILE ZWISCHEN DIE WERKZEUGGRUPPE UND DEN REIFEN.**



**BEI JEDEM AUF-/ABZIEHEN VON REIFEN IST ZU KONTROLLIEREN, DASS DER SPERRDRUCK DER RAD ZENTRIERVORRICHTUNG DEM MAX. BETRIEBSDRUCK (180 bar - 2610 psi) NAHE IST.**

- Das Rad, so wie im vorausgehenden Paragraph beschrieben, in der Spindel einspannen.
- Alle Auswuchtgewichte von der Felge entfernen. Das Ventil herausziehen und die Luft aus dem Reifen ablassen.
- Sich in die Arbeitsposition C begeben (Abb. 6).
- Den Werkzeugträgerarm in die Arbeitsposition senken (eingehakter Sicherheitssperrkegel) (Abb. 13).



**IMMER PRÜFEN, OB DER ARM KORREKT AM WAGEN EINGEHAKT WURDE.**

- So wie auf der dargestellt in Abb. 16 die Abdrückscheibe (Abb. 16 Pkt. 1) ausrichten, dazu auf den Hebel des Steuergeräts (Abb. 9 Pkt. A) einwirken; das äußere Profil der Felge (Abb. 16 Pkt. 2) muss leicht an der Abdrückscheibe streifen.

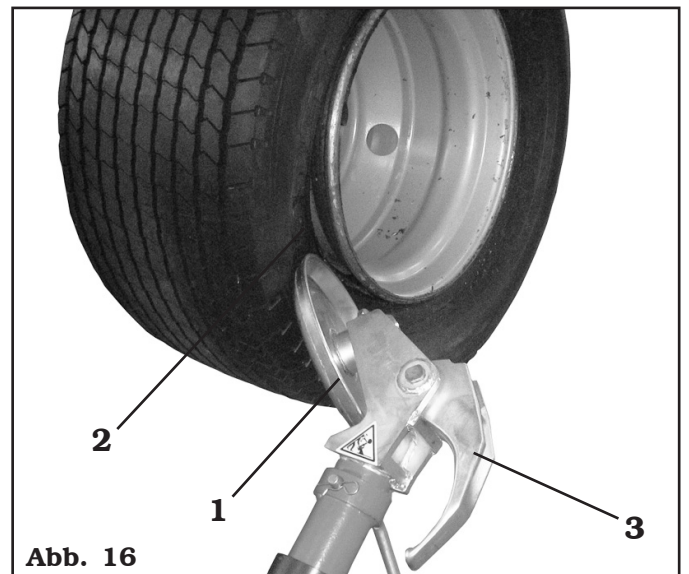


Abb. 16



**DIE ABDRÜCKSCHEIBE DARF KEINEN DRUCK AUF DIE FELGE AUSÜBEN, SONDERN NUR AUF DEN REIFENWULST.**



**F.** Die Spindel gegen den Uhrzeigersinn drehen, dabei gleichzeitig den Werkzeugschlitten nach innen schieben, um so den Reifen abdrücken zu können. Die Spindel weiterdrehen und dabei die Felge und den Reifenwulst reichlich mit dem geeigneten Schmiermittel schmieren. Um jegliche Gefahr zu vermeiden, die Reifenwülste im Uhrzeigersinn drehend schmieren, wenn man an der Außenflanke arbeitet; arbeitet man dagegen an der Innenflanke, dreht man gegen den Uhrzeigersinn. Der Vorschub der Abdrückscheibe muss je langsamer sein, umso stärker der Reifen an der Felge haftet.



**NUR SPEZIALSCHMIERMITTEL FÜR REIFEN VERWENDEN. DIE HIERZU GEEIGNETEN SCHMIERMITTEL ENTHALTEN KEIN WASSER, WEDER KOHLENWASSERSTOFF NOCH SILIKON.**

**G.** Nach dem Abdrücken der äußeren Reifenwulst, den Werkzeugträgerarm aushaken und heben, ihn in die „Ruheposition“ bringen (**Abb. 14 Pkt. 1**); durch Betätigen des Manipulators den Werkzeugträgerarm an die Radinnenseite bringen, dann in die „Arbeitsposition“ (**Abb. 13 Pkt. 1**) und daraufhin, mit dem entsprechenden Sicherheitssperrkegel, feststellen.

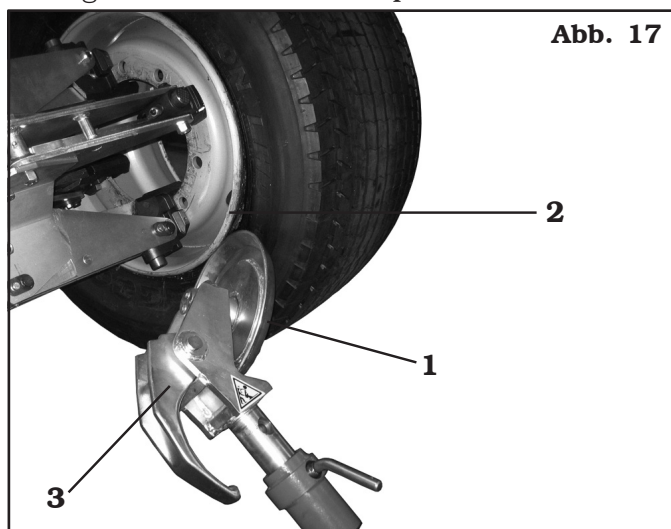


**SEHR VORSICHTIG DEN WERKZEUGSTRÄGERARM WIEDER POSITIONIEREN, UM MÖGLICHE HANDQUETSCHEN ZU VERMEIDEN.**

**H.** Die Drehung von 180° des Werkzeugträgerskopfs wie beschreiben im betreffenden Paragraph führen durch, um die Abdrückscheibe (**Abb. 17 Pkt. 1**) gegen den Rand der Felge (**Abb. 17 Pkt. 2**).

**I.** Sich in die Arbeitsposition **D** (**Abb. 6**) begeben und die in den Punkten **E**, **F** beschriebenen Arbeitsschritte durchführen, bis man das vollständige Ablösen des Reifens erhalten hat.

Während allen Abdrückarbeiten, wird es empfohlen, das Krallenwerkzeug (**Abb. 16** und **Abb. 17 Pkt. 3**) auf sich selbst herunterzuklappen, um unnötige Behinderungen während der Arbeitsphasen zu vermeiden.



**Abb. 17**

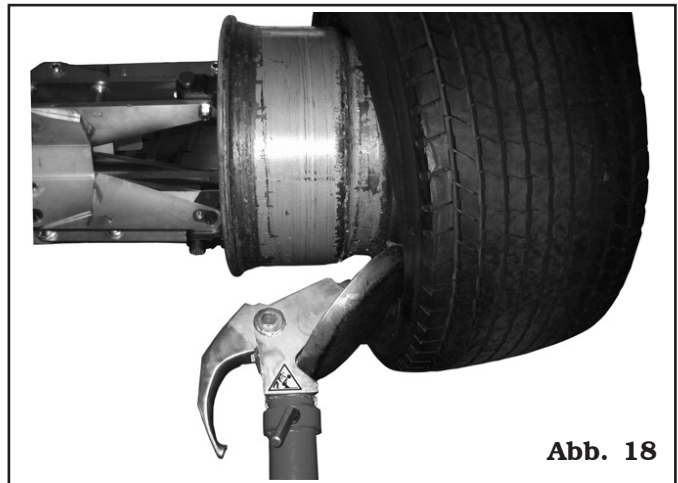
### 12.6.2 Abnahme



**BEI JEDEM AUF-/ABZIEHEN VON REIFEN IST ZU KONTROLLIEREN, DASS DER SPERRDRUCK DER RAD ZENTRIERVORRICHTUNG DEM MAX. BETRIEBSDRUCK (180 bar - 2610 psi) NAHE IST.**

**Die Abnahme der Tubeless-Reifen kann in zwei Arten erfolgen:**

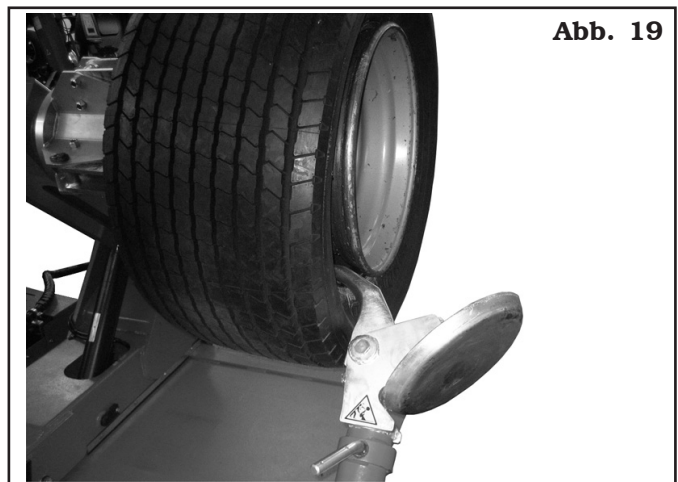
**A.** Ergeben sich beim Rad keine besonderen Schwierigkeiten, ist während einem Fortschreiten der Abdrückarbeiten der Erhalt des vollständigen Abdrückens der Wülste vor Felge möglich. Der innere Wulst, von der Scheibe geschobene, drückt auf den äußeren Wulst so lange, bis die komplette Ablösung (siehe **Abb. 18**).



**Abb. 18**

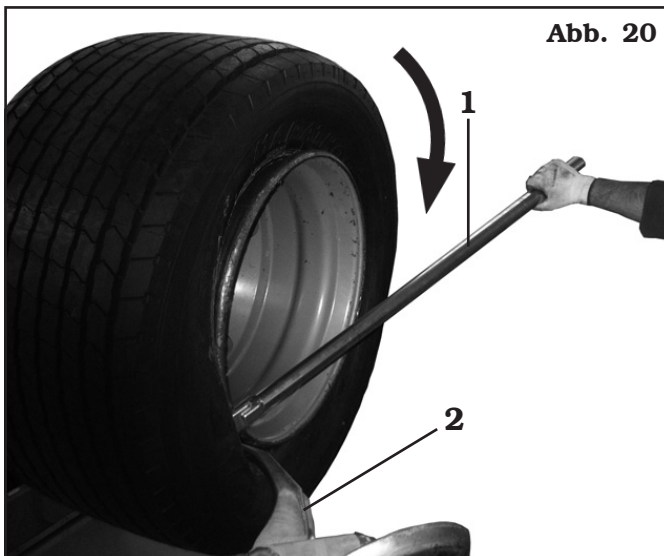
**B.** Sollte sich das Rad als besonders hart erweisen, ist ein Verfahren gemäß Beschreibung unter Punkt **A** nicht möglich. In diesem Fall ist ein anderes Verfahren anzuwenden und das mit dem Krallenwerkzeug ausgestattete Werkzeug zu verwenden. Folgendermaßen verfahren:

- sich in die Arbeitstellung begeben **C** (**Abb. 6**).
- Den Werkzeugträgerarm an der Außenseite des Rads ausrichten, dann das Krallenwerkzeug vorrücken lassen und es zwischen Felge und Wulst einfügen und so lange einschieben bis es am Wulst selbst einhakt (siehe **Abb. 19**).



**Abb. 19**

- Die Felge ungefähr 4-5 cm (1.57"-1.97") vom Krallenwerkzeug entfernen, so dass ein eventuelles Aus-  
haken des Wulst vom Werkzeug verhindert werden kann.
- Die Arbeitstellung einnehmen **A** (**Abb. 6**).
- Das Krallenwerkzeug nach außen hin verschieben (**Abb. 20 Pkt. 2**), um so ein leichtes Einfügen des Hebels (**Abb. 20 Pkt. 1**) zwischen Felge und Wulst zu ermöglichen; den Hebel (**Abb. 20 Pkt. 1**) auf der rechten Seite des Krallenwerkzeugs einfügen (**Abb. 20 Pkt. 2**).



- Während man den Hebel niedergedrückt hält, das Rad so lange senken, bis der Felgenrand sich in einem Abstand von 5 mm (0.2") vom Sperrklinke-  
werkzeug befindet.
- Das Rad im Uhrzeigersinn drehen und dabei den Hebel (**Abb. 20 Pkt. 1**) auf so lange niedergedrückt halten, bis das zum vollständigen Abrücken des Reifenwulstes kommt.
- Ist die Abnahme des äußeren Wulstes erfolgt, den Werkzeugträgerarm aus dem Rad entfernen, es aus-  
haken und, durch Anheben, in seine "Ruhestellung" bringen (**Abb. 14 Pkt. 1**); durch Betätigen des Mani-  
pulators den Werkzeugträgerarm auf die Radinnen-  
seite bringen, dann in Arbeitstellung "zurückführen" (**Abb. 13 Pkt. 1**) und mit dem entsprechenden  
Sicherheitshaken feststellen.



**SEHR VORSICHTIG DEN WERKZEUGSTRÄGERARM WIEDER POSITIONIEREN, UM MÖGLICHE HANDQUETSCHEN ZU VERMEIDEN.**



**IMMER PRÜFEN, OB DER ARM KORREKT AM WAGEN EINGEHAKT WURDE.**

- Die Arbeitstellung einnehmen **D** (**Abb. 6**).
- Den Werkzeugträgerskopf durch 180° drehen, um den Krallenwerkzeug (**Abb. 21 Pkt. 1**) zwischen dem Rand der Felge und dem Wulst des Reifens zustecken.

**Abb. 21**



- Die Felge ungefähr 4-5 cm (1.57"-1.97") vom Krallenwerkzeug entfernen, so dass ein eventuelles Aus-  
haken des Wulst vom Werkzeug verhindert werden kann.
- Die Arbeitstellung einnehmen **B** (**Abb. 6**).
- Das Krallenwerkzeug so verschieben, dass ein leichtes Einfügen des Hebels zwischen Felge und Wulst  
linkst vom Werkzeug möglich ist. Während man den Hebel niedergedrückt hält, das Rad so lange senken,  
bis der Felgenrand sich in einem Abstand von 5 mm (0.2") vom Krallenwerkzeug befindet, dann die Spin-  
del gegen den Uhrzeigersinn drehen bis das Abziehen des Reifens ergänzen.



**DAS ABRÜCKEN DER WÜLSTE VON DER FELGE VERURSACHT EIN HERABFALLEN DES REIFENS. DESHALB IMMER KONTROLLIEREN, DASS SICH NIEMAND IM ARBEITSBEREICH AUFHÄLT.**



**BEI DER DEMONTAGE SEHR SCHWERER REIFEN WIRD EMPFOHLEN, AUF DAS VORGEHEN UND DIE UMGEBUNG DER REIFENMONTIERGERÄT ZU ACHTEN.**

### 12.6.3 Montage



**BEIM ABZIEHEN BESONDERS SCHWERER REIFEN MUSS DAS RAD UNBEDINGT SO NAH WIE MÖGLICH AN DAS UNTERGESTELL GEBRACHT WERDEN, BEVOR DER VORGANG VOLLENDET WIRD.**



**BEI JEDEM AUF-/ABZIEHEN VON REIFEN IST ZU KONTROLLIEREN, DASS DER SPERRDRUCK DER RAD ZENTRIERVORRICHTUNG DEM MAX. BETRIEBSDRUCK (180 bar - 2610 psi) NAHE IST.**

Die Montage der Tubeless-Reifen erfolgt normalerweise unter Anwendung der Werkzeugscheibe; sollte sich die Radmontage als besonders schwierig erweisen, das Krallenwerkzeug verwenden.

#### **Mit Abdrückscheibe**

Folgendermaßen verfahren:

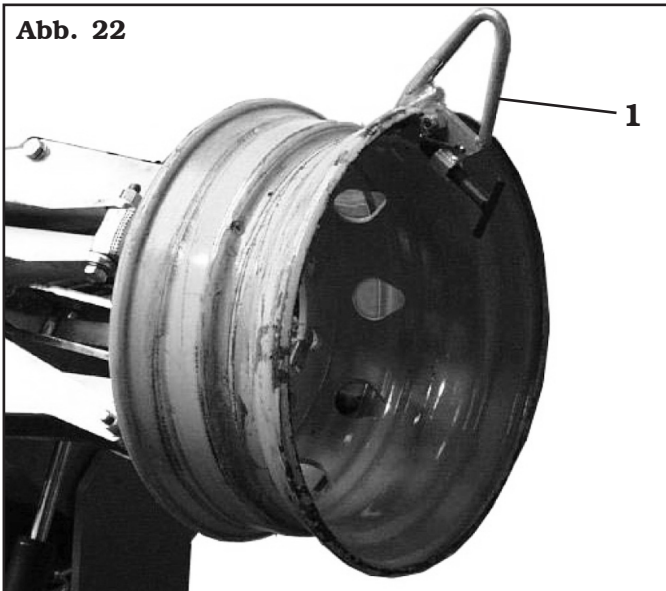
- Die Felge auf der Spindel gemäß den im Paragraph "AUFSPANNEN DES RADES" gegebenen Anweisungen befestigen.
- Die Reifenwülste und die Felgenschultern unter Anwendung des mitgelieferten Pinsels ausgiebig mit dem entsprechenden Schmiermittel schmieren.



**NUR SPEZIALSCHMIERMITTEL FÜR REIFEN VERWENDEN. DIE HIERZU GEEIGNETEN SCHMIERMITTEL ENTHALTEN KEIN WASSER, WEDER KOHLENWASSERSTOFF NOCH SILIKON.**

- Die Klemme (**Abb. 22 Pkt. 1**) am äußeren Rand der Felge und am obersten Punkt gemäß **Abb. 22** montieren.

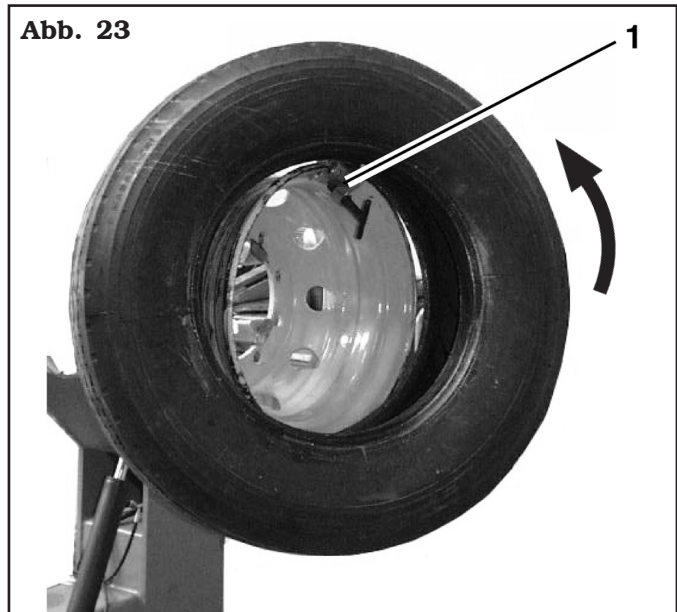
**Abb. 22**



**DIE KLEMME MUSS FEST AM FELGENRAND VERANKERT SEIN.**

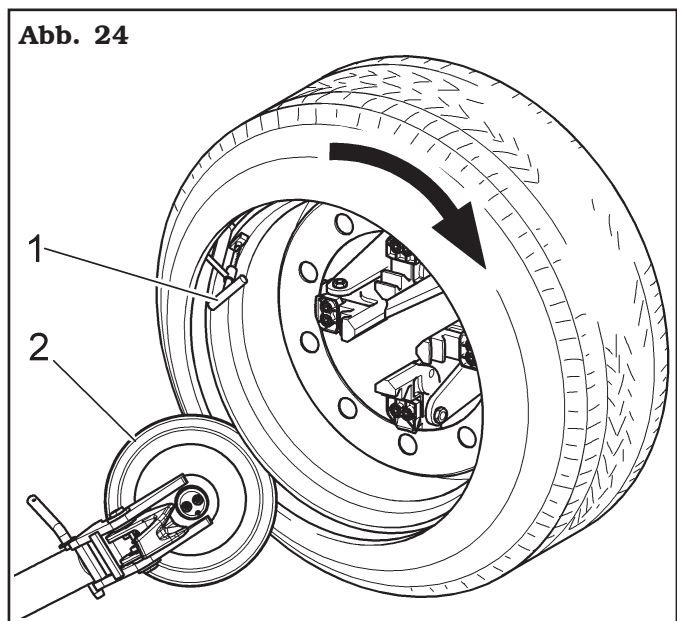
- Die Arbeitstellung einnehmen **B** (**Abb. 6**).
- Den Spindelsarm vollständig senken. Den Reifen auf das Trittbrett rollen und es in die Klemme anhängen (**Abb. 22 Pkt. 1**).
- Den Spindelsarm mit eingehängtem Reifen heben und um 15-20 cm (5.91"-7.87") gegen den Uhrzeigersinn drehen; der Reifen kommt dabei schräg zur Felge zum Liegen (siehe **Abb. 23**).

**Abb. 23**



- Sich in die Arbeitstellung begeben **C** (**Abb. 6**).
- Die Abdrückscheibe (**Abb. 24 Pkt. 2**) so ausrichten, dass sie auf einem Abstand von circa 1,5 cm (0.59") vom Felgenrand kommt. Die Einbauklemme (**Abb. 24 Pkt. 1**) befindet sich in der Position „11 Uhr“. Die Spindel so lange drehen, bis die Klemme den untersten Punkt („6 Uhr“) erreicht.

**Abb. 24**





- Die Abdrückscheibe vom Rad entfernen.
- Die Klemme entfernen und in der gleichen Position („6 Uhr“) außerhalb des zweiten Wulst ausrichten.
- Die Spindel im Uhrzeigersinn um 90° drehen, bis die Klemme „9 Uhr“ steht.
- Die Abdrückscheibe so lange einschieben, bis sie sich etwa 1-2 cm (0.39" - 0.79") innen am Felgenrand befindet, dabei darauf achten, dass man circa 5 mm (0.2") vom Profil entfernt bleibt. Die Drehung im Uhrzeigersinn beginnen und dabei kontrollieren, dass nach einer 90°-Drehung der zweite Wulst in der Bettfelge zu gleiten beginnt.
- Nachdem das Einfügen abgeschlossen wurde, das Krallenwerkzeug vom Rad entfernen, in die „Ruhestellung“ kippen, dann Klemme abnehmen.
- Die Spindel so lange senken, bis das Rad sich auf das Trittbrett stützt.
- Die Arbeitstellung **A (Abb. 6)** einnehmen.
- Die Spannbacken vollständig schließen und dabei das Rad abstützen, um so ein Herunterfallen zu verhindern.



**SICHERSTELLEN, DASS DAS RAD SICHER SITZT UND SO EIN HERUNTERFALLEN DESSELBEN WÄHREND DER ABNAHMEARBEITEN ZU VERHINDERN. BEI SCHWEREN ODER BESONDERS GROSSEN RÄDER EIN GEEIGNETES HEBEMITTEL VERWENDEN.**

- Das bewegliche Trittbrett verschieben, so dass das Rad von der Spindel frei kommt. Bei besonders weichen Reifen ist eine gleichzeitiges Einfügen beider Wülste möglich, wodurch der Reifen nur ein einziges Mal aufgezogen werden muss; in dieser Weise erhält man das Aufziehen der Wülste in einem einzigen Arbeitsgang und spart dadurch entsprechend Zeit ein.

#### **Mit Krallenwerkzeug**

Folgendermaßen verfahren:

- Die Felge auf der Spindel gemäß den im Paragraph „AUFSPANNEN DES RADES“ gegebenen Anweisungen befestigen.
- Die Reifenwülste und die Felgenschultern unter Anwendung des mitgelieferten Pinsels ausgiebig mit dem entsprechenden Schmiermittel schmieren.



**NUR SPEZIALSCHMIERMITTEL FÜR REIFEN VERWENDEN. DIE HIERZU GEEIGNETEN SCHMIERMITTEL ENTHALTEN KEIN WASSER, WEDER KOHLENWASSERSTOFF NOCH SILIKON.**

- Die Klemme (**Abb. 22 Pkt. 1**) am äußeren Rand der Felge und am obersten Punkt montieren.



**DIE KLEMME MUSS FEST AM FELGENRAND VERANKERT SEIN.**


- Die Arbeitstellung einnehmen **B (Abb. 6)**.
- Den Spindelsarm vollständig senken. Den Reifen auf das Trittbrett rollen und es in die Klemme anhängen (**Abb. 23 Pkt. 1**).
- Den Spindelsarm mit eingehängtem Reifen heben und um 15-20 cm (5.91"-7.87") gegen den Uhrzeigersinn drehen; der Reifen kommt dabei schräg zur Felge zum Liegen (siehe **Abb. 23**).
- Den Werkzeugträgerarm in die „Ruhestellung“ bringen (**Abb. 14 Pkt. 1**); dann auf die innere Flanke des Reifens bringen und erneut in der „Arbeitstellung“ einhaken (**Abb. 13 Pkt. 1**).
- Den Werkzeugkopf durch 180° drehen, um den Krallenwerkzeug auf die Reifenseite zu bringen (siehe **Abb. 25**).

**Abb. 25**



- Die Arbeitstellung **D (Abb. 6)** einnehmen.
- Das Krallenwerkzeug so lange vorschieben, bis die Bezugskerbe mit dem äußeren Rand der Felge sich in einem Abstand von 5 mm (0.2") vom selben befindet.
- Sich in die Arbeitstellung begeben **C (Abb. 6)**.
- Auf den Außenrand des Rads übergehen und die exakte Position des Krallenwerkzeugs kontrollieren und eventuell korrigieren, dann die Spindel so lange im Uhrzeigersinn drehen, bis sich Klemme am untersten Punkt („6 Uhr“) befindet. In dieser Weise wird der erste Wulst in die Felge eingefügt.
- Die Klemme entfernen.
- Die Arbeitstellung **D (Abb. 6)** einnehmen.
- Entfernen Sie das Krallenwerkzeug vom Reifen.
- Den Werkzeugträgerarm in die „Ruhestellung“ bringen (**Abb. 14 Pkt. 1**); dann auf die äußere Flanke des Reifens bringen und erneut in der „Arbeitstellung“ einhaken (**Abb. 13 Pkt. 1**).
- Den Werkzeugkopf durch 180° drehen, um den Krallenwerkzeug auf die Reifenseite zu bringen (siehe **Abb. 19**).
- Die Klemme am untersten Punkt („6 Uhr“) außerhalb der zweiten Wulst montieren.

- Sich in die Arbeitstellung begeben **C (Abb. 6)**.
- Die Spindel im Uhrzeigersinn um zirca 90° drehen und dabei die Klemme auf „9 Uhr“ ausrichten.
- Das Krallenwerkzeug so lange vorschieben, bis die Bezugskerbe mit dem äußeren Rand der Felge sich auf Achse in einem Abstand von 5 mm (0.2") vom selben befindet (**Abb. 19**). Nun mit der Drehung im Uhrzeigersinn beginnen und dabei kontrollieren dass, nach einer Drehung von zirca 90°, der zweite Wulst im Felgenkanal zu gleiten beginnt. So lange drehen, bis die Klemme den untersten Punkt („6 Uhr“) erreicht. An diesem Punkt angelangt, ist auf die zweite Wulst in die Felge eingefügt.
- Das Krallenwerkzeug kann nun vom Rad entfernt, in die „Ruhestellung“ gekippt und die Klemme abgenommen werden.
- Die Spindel so lange senken, bis das Rad sich auf das Trittbrett stützt.
- Die Arbeitstellung einnehmen **A (Abb. 6)**.
- Die Spannbacken vollständig schließen und dabei das Rad abstützen, um so ein Herunterfallen zu verhindern.




**SICHERSTELLEN, DASS DAS RAD SICHER SITZT UND SO EIN HERUNTERFALLEN DESSELBEN WÄHREND DER ABNAHMEARBEITEN ZU VERHINDERN. BEI SCHWEREN ODER BESONDERS GROSSEN RÄDER EIN GEEIGNETES HEBEMITTEL VERWENDEN.**

- Das bewegliche Trittbrett verschieben, so dass das Rad von der Spindel frei kommt.


## 12.7 Reifen mit Schlauch

### 12.7.1 Wulstabdrücken




**DIE BEFESTIGUNGSNUTMUTTER DES VENTILS AN DER LUFTKAMMER ENTFERNEN UND SO EIN HERAUSZIEHEN WÄHREND DER REIFENABNAHME ZU ERMÖGLICHEN; DIE NUTMUTTER IST ZU ENTFERNEN, WENN MAN DIE LUFT AUS DEM REIFEN LÄSST AB.**

Das bei den Tubeless-Reifen angewendete Verfahren ist dem für diesen Reifentyp gleich.




**WÄHREND DEN ABDRÜCKARBEITEN AN REIFEN MIT SCHLAUCH MUSS DER VORSCHUB DER ABDRÜCKSCHEIBE UNTERBROCHEN WERDEN, SOBALD ES ZUM ABLÖSEN DER WÜLSTE KOMMT; DADURCH KÖNNEN SCHÄDEN AN DER LUFTKAMMER ODER AM VENTIL VERHINDERT WERDEN.**

### 12.7.2 Abnahme




**BEI JEDEM AUF-/ABZIEHEN VON REIFEN IST ZU KONTROLLIEREN, DASS DER SPERRDRUCK DER RAD ZENTRIERVORRICHTUNG DEM MAX. BETRIEBSDRUCK (180 bar - 2610 psi) NAHE IST.**

- Den Werkzeugträgerarm kippen, es aushaken und durch Anheben in seine „Ruhestellung“ bringen (**Abb. 14 Pkt. 1**); durch Betätigen des Manipulators den Werkzeugträgerarm auf der äußeren Radseite bringen, dann in die Arbeitstellung (**Abb. 13 Pkt. 1**) zurückführen und mit dem entsprechenden Sicherheitshaken feststellen (**Abb. 1 Pkt. 8**).



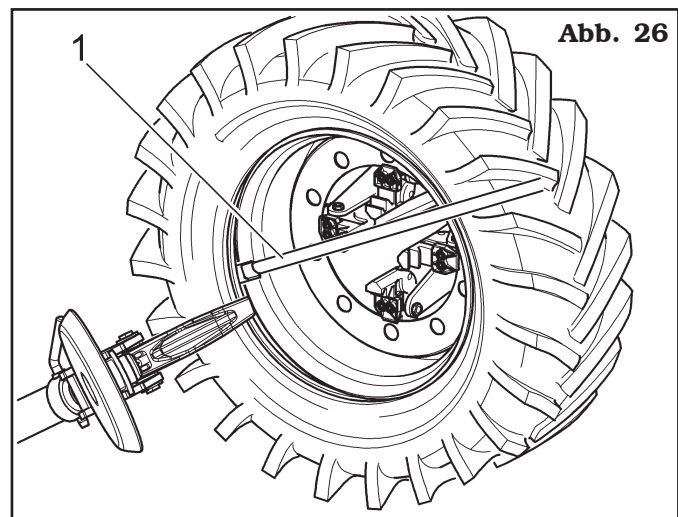
**SEHR VORSICHTIG DEN WERKZEUGSTRÄGERARM WIEDER POSITIONIEREN, UM MÖGLICHE HANDQUETSCHEN ZU VERMEIDEN.**



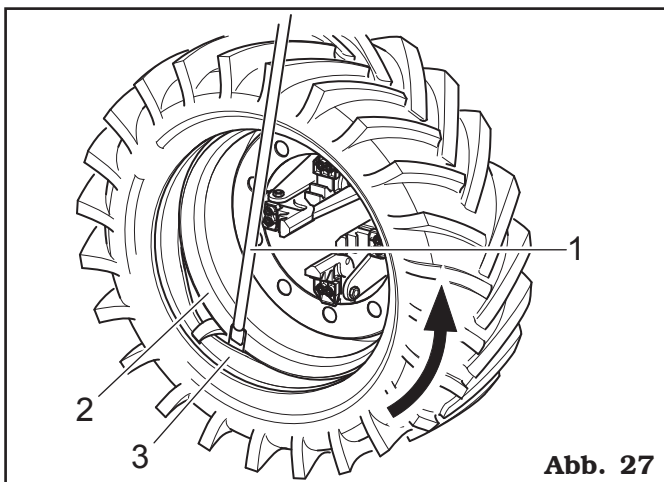
**IMMER PRÜFEN, OB DER ARM KORREKT AM WAGEN EINGEHAKT WURDE.**

- Den Werkzeugträgerskopf wie beschreiben im betreffenden Paragraph durch 180° drehen, um die Sperrklinke zwischen Rand der Felge und Wulst des Reifens zustecken: ist das Verfahren während der Drehung der Spindel durchgeführt.
- Die Felge ungefähr 4-5 cm (1.57"-1.97") vom Krallenwerkzeug entfernen, so dass ein eventuelles Aushaken des Wulst vom Werkzeug verhindert werden kann.
- Das Krallenwerkzeug so verschieben, dass die Bezugskerbe nahe dem äußeren Rand der Felge getragen wird.
- Die Arbeitstellung einnehmen **A (Abb. 6)**.

Den Hebel (**Abb. 26 Pkt. 1**) zwischen Felge und Wulst auf der rechten Seite des Krallenwerkzeugs einfügen.



- Während man den Hebel niedergedrückt hält, das Rad so lange senken, bis der Felgenreif in einem Abstand von etwa 5 mm (0.2") vom Krallenwerkzeug befindet.
- Das Rad im Uhrzeigersinn drehen und dabei den Hebel auf so lange niedergedrückt halten, bis das zum vollständigen Abrücken des Reifenwulstes kommt.
- Den Werkzeugträgerarm in "Ruhestellung" bringen (**Abb. 14 Pkt. 1**); die Spindel so lange senken, bis der Reifen auf dem beweglichen Trittbrett zum Aufliegen kommt, dazu etwas auf den Reifen drücken, so dass, mit einer leichten Hinausbewegung des beweglichen Trittbrett, sich der für den Auszug des Schlauchs erforderliche Freiraum ergibt.
- Den Schlauch herausziehen, dann das Rad erneut heben.
- Die Arbeitstellung **D** (**Abb. 6**) einnehmen.
- Den Werkzeugträgerarm kippen, es aushaken und durch Anheben in seine „Ruhestellung“ bringen (**Abb. 14 Pkt. 1**); durch Betätigen des Manipulators den Werkzeugträgerarm auf der inneren Radseite bringen, dann in die Arbeitstellung (**Abb. 13 Pkt. 1**) zurückführen und mit dem entsprechenden Sicherheitshaken feststellen (**Abb. 1 Pkt. 8**).
- Den Werkzeugträgerskopf wie beschreiben im betreffenden Paragraph durch 180° drehen, um die Sperrklinke zwischen Rand der Felge und Wulst des Reifens zustecken: ist das Verfahren während der Drehung der Spindel durchgeführt.
- Die Felge ungefähr 4-5 cm (1.57"-1.97") vom Krallenwerkzeug entfernen, so dass ein eventuelles Aushaken des Wulst vom Werkzeug verhindert werden kann.
- Die Arbeitstellung einnehmen **A** (**Abb. 6**).
- Das Krallenwerkzeug so verschieben, dass die Bezugskerbe auf etwa 3 cm (1.18") zum Felgeninneren ausgerichtet wird.
- Den Hebel (**Abb. 27 Pkt. 1**) zwischen Felge (**Abb. 27 Pkt. 2**) und Wulst (**Abb. 27 Pkt. 3**) auf der rechten Seite des Krallenwerkzeugs einfügen.


**Abb. 27**

- Während man den Hebel niedergedrückt hält, das Rad so lange senken, bis der Felgenreif in einem Abstand von 5 mm (0.2") vom Krallenwerkzeug sich befindet, dann die Spindel gegen den Uhrzeigersinn drehen, während man den Hebel niedergedrückt hält, (**Abb. 27 Pkt. 1**) bis das kompletten Abziehen des Reifens ergänzen.



**DAS ABRÜCKEN DER WÜLSTE VON DER FELGE VERURSACHT EIN HERABFALLEN DES REIFENS. DESHALB IMMER KONTROLLIEREN, DASS SICH NIEMAND IM ARBEITSBEREICH AUFHÄLT.**



**BEIM ABZIEHEN BESONDERS SCHWERER REIFEN MUSS DAS RAD UNBEDINGT SO NAH WIE MÖGLICH AN DAS UNTERGESTELL GEBRACHT WERDEN, BEVOR DER VORGANG VOLLENDET WIRD.**

### 12.7.3 Montage



**BEI JEDEM AUF-/ABZIEHEN VON REIFEN IST ZU KONTROLLIEREN, DASS DER SPERRDRUCK DER RAD ZENTRIERVORRICHTUNG DEM MAX. BETRIEBSDRUCK (180 bar - 2610 psi) NAHE IST.**

- Die Felge auf der Spindel gemäß den im Paragraph "AUFSPANNEN DES RADES" gegebenen Anweisungen befestigen.
- Die Reifenwülste und die Felgenschultern unter Anwendung des mitgelieferten Pinsels ausgiebig mit dem entsprechenden Schmiermittel schmieren.



**NUR SPEZIALSCHMIERMITTEL FÜR REIFEN VERWENDEN. DIE HIERZU GEEIGNETEN SCHMIERMITTEL ENTHALTEN KEIN WASSER, WEDER KOHLENWASSERSTOFF NOCH SILIKON.**

- Die Klemme (**Abb. 22 Pkt. 1**) am äußeren Rand der Felge und am obersten Punkt gemäß **Abb. 22** montieren.





**DIE KLEMME MUSS FEST AM FELGRENDE VERANKERT SEIN.**

- Die Arbeitstellung einnehmen **B** (**Abb. 6**).
- Den Reifen auf dem Trittbrett ausrichten und die Spindel senken (dabei darauf achten, dass Klemme am obersten Punkt gehalten wird) um so den ersten Reifenwulst (innerer Wulst) einhaken zu können.
- Den Spindelsarm mit eingehängtem Reifen heben und um 15-20 cm (5.91"-7.87") gegen den Uhrzeigersinn drehen; der Reifen kommt dabei schräg zur Felge zum Liegen.

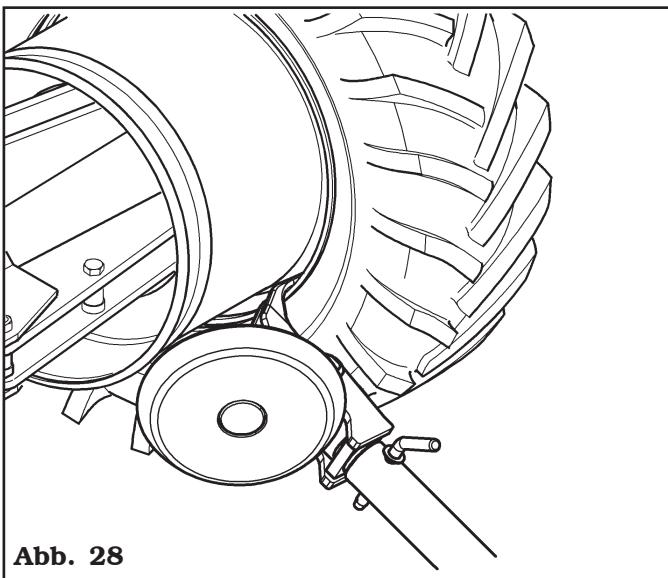


- Den Werkzeugträgerarm kippen, es aushaken und durch Anheben in seine "Ruhestellung" bringen (**Abb. 14 Pkt. 1**); durch Betätigen des Manipulators den Werkzeugträgerarm auf die Radinnenseite bringen, dann in die "Arbeitsstellung (**Abb. 13 Pkt. 1**)" zurückführen und mit dem entsprechenden Sicherheitshaken feststellen.

 **SEHR VORSICHTIG DEN WERKZEUGSTRÄGERARM WIEDER POSITIONIEREN, UM MÖGLICHE HANDQUETSCHEN ZU VERMEIDEN.**


 **IMMER PRÜFEN, OB DER ARM KORREKT AM WAGEN EINGEHAKT WURDE.**

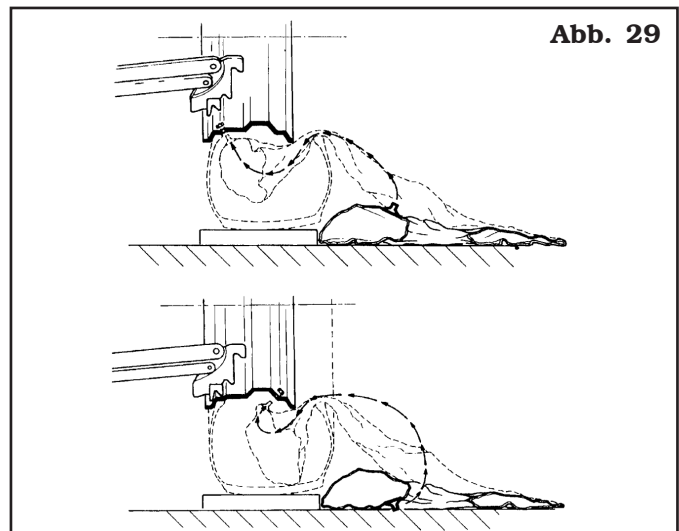
- Den Werkzeugträgerskopf wie beschreiben im betreffenden Paragraph durch 180° drehen, um die Sperrklinke zwischen Rand der Felge und Wulst des Reifens zustecken: ist das Verfahren während der Drehung der Spindel durchgeführt.
- Die Arbeitsstellung **D (Abb. 6)** einnehmen.
- Das Krallenwerkzeug so lange vorschieben, bis die Bezugskerbe mit dem äußeren Rand der Felge sich auf Achse in einem Abstand von 5 mm (0.2") vom selben befindet (siehe **Abb. 28**).



- Sich in die Arbeitsstellung begeben **C (Abb. 6)**.
- Auf den Außenrand des Rads übergehen und die exakte Position des Krallenwerkzeugs kontrollieren und eventuell korrigieren, dann die Spindel so lange im Uhrzeigersinn drehen, bis sich Klemme am untersten Punkt („6 Uhr“) befindet. In dieser Weise wird der erste Wulst in die Felge eingefügt, nun Klemme entfernen.
- Die Arbeitsstellung **D (Abb. 6)** einnehmen.
- Die Werkzeugkralle aus dem Reifen ziehen.
- Den Werkzeugträgerarm in die „Ruhestellung“ (**Abb. 14 Pkt. 1**) bringen und zur Außenseite des Reifens schieben.

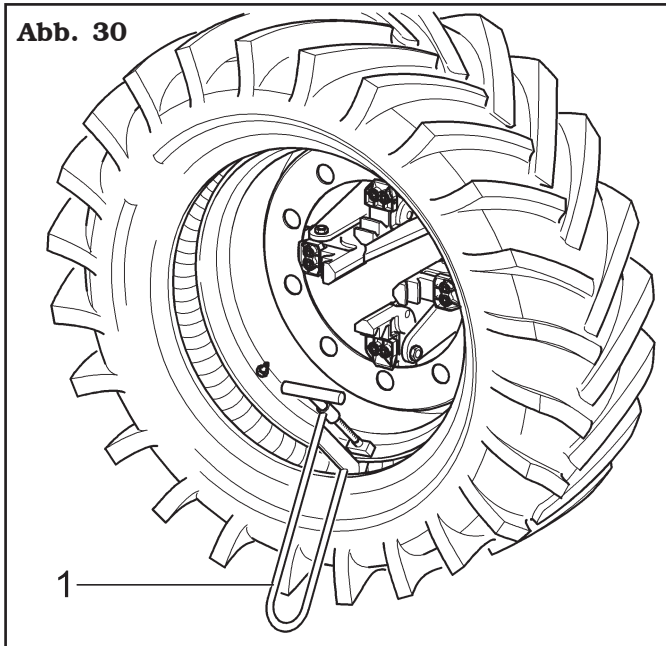
- Den Werkzeugträgerskopf wie beschreiben im betreffenden Paragraph durch 180° drehen.
- Die Arbeitsstellung einnehmen **B (Abb. 6)**.
- Die Spindel so lange drehen, bis die Bohrung für das Einfügen des Ventils unten liegt (auf „6 Uhr“).
- Das bewegliche Trittbrett (**Abb. 1 Pkt. 18**) auf der Senkrechten des Rads ausrichten, dann die Spannvorrichtung so lange senken, bis das Rad auf der Plattform zum Aufliegen kommt. Das bewegliche Trittbrett nach außen hin bewegen um so zwischen Reifenrand und Felge den für das Einfügen des Schlauchs erforderlichen Freiraum schaffen.

 **DIE FÜR DAS VENTIL VORGESEHENE BOHRUNG KANN SICH DER FELGENMITTE GEGENÜBER IN EINER ASYMMETRISCHEN POSITION BEFINDEN. IN DIESEM FALL MUSS DEN SCHLAUCH SO WIE AUF ABB. 29. DARGESTELLT, ANGEBRACHT UND EINGEFÜGT WERDEN.**

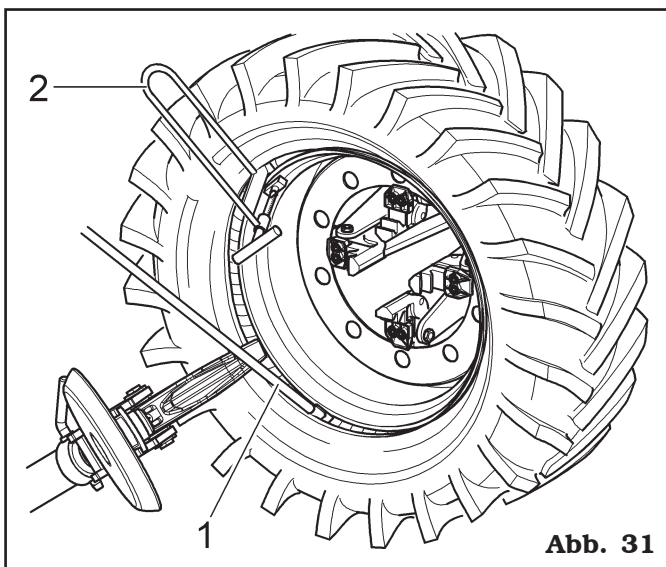


Das Ventil in das Loch einfügen und mit der entsprechenden Nutmutter befestigen. Den Schlauch in den mittleren Felgenkanal einfügen (um diesen Arbeitsschritt leichter durchführen zu können, wird empfohlen, die Spindel gleichzeitig im Uhrzeigersinn zu drehen).

- Die Spindel drehen und dabei das Ventil nach unten ausrichten (6 Uhr).
- Um beim Einfügen des zweiten Wulstes den Schlauch nicht zu beschädigen, sollte diese leicht aufgepumpt werden.
- Um dagegen während der Montage des zweiten Wulstes Schäden am Ventil verhindern zu können, muss die Befestigungsnutmutter entfernt und auf das Ventil selbst eine Verlängerung montiert werden.
- Sich in die Arbeitsstellung begeben **C (Abb. 6)**.
- Die Spindel heben und die Klemme (**Abb. 30 Pkt. 1**) an der Felge bzw. außen am zweiten Wulst auf ungefähr 20 cm (7.87) vom Aufpumpventil rechts montieren.
- Die Spindel so lange im Uhrzeigersinn drehen, bis die Klemme (**Abb. 30 Pkt. 1**) auf „9 Uhr“ steht.



- Den Werkzeugträgerarm in die "Arbeitsstellung" (**Abb. 13 Pkt. 1**) auf der Außenseite des Reifens ausrichten.
- Das Krallenwerkzeug in die Arbeitsstellung bringen, dann den Werkzeugträgerarm vorschieben bis die Bezugskerbe mit dem äußeren Felgenrand in einem Abstand von 5 mm (0.2") auf Achse liegt.
- Die Spindel so lange im Uhrzeigersinn drehen, bis es zum Einfügen des Hebels (**Abb. 31 Pkt. 1**) im entsprechenden am Krallenwerkzeug eingearbeiteten Sitz kommt.
- Die Spindel weiter drehen, dabei den Hebel (**Abb. 31 Pkt. 1**) bis zum vollständigen Einfügen des äußeren Reifenwulst gekommen ist.
- Den Hebel (**Abb. 31 Pkt. 1**), die Klemme (**Abb. 31 Pkt. 2**) entfernen und das Krallenwerkzeug herausziehen, dabei die Spindel gegen den Uhrzeigersinn drehen und nach außen verschieben.



- Nach dem Aushaken den Werkzeugträgerarm kippen und so in die „Ruhestellung“ bringen (**Abb. 14 Pkt. 1**).

- Das bewegliche Trittbrett (**Abb. 1 Pkt. 18**) unten der Senkrechten des Rads ausrichten, dann die Spindel so lange senken, bis das Rad auf der Plattform zum Aufliegen kommt.
- Die Arbeitsstellung einnehmen **B** (**Abb. 6**).
- Den Zustand des Reifenventils prüfen und eventuell in der Bohrung der Felge zentrieren, dazu kann die Spindel leicht gedreht werden, nach dem Abnehmen der zum Schutz angebrachten Verlängerung das Ventil mit der entsprechenden Spannmutter befestigen.
- Die Spannbacken vollständig schließen und dabei das Rad abstützen, um so ein Herunterfallen zu verhindern.

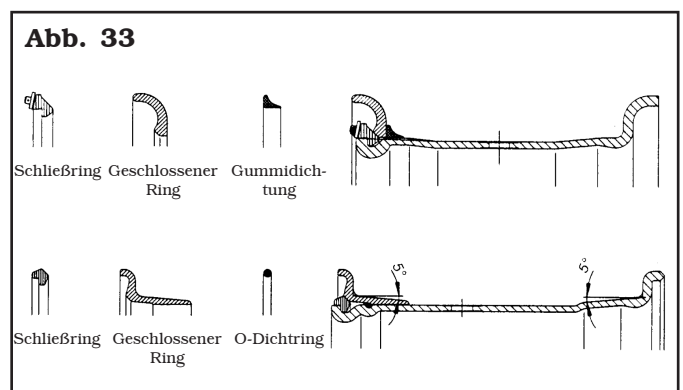
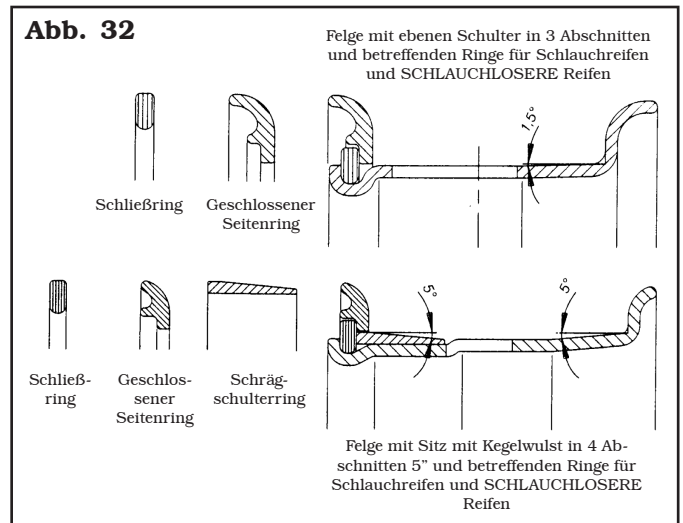


**SICHERSTELLEN, DASS DAS RAD SICHER SITZT UND SO EIN HERUNTERFALLEN DESSELBEN WÄHREND DER ABNAHMEARBEITEN ZU VERHINDERN. BEI SCHWEREN ODER BESONDERS GROSSEN RÄDER EIN GEEIGNETES HEBEMITTEL VERWENDEN.**

- Das bewegliche Trittbrett verschieben, so dass das Rad von der Spindel frei kommt.

## **12.8 Räder mit Wulstkern**

Als Beispiel werden **Abb. 32** und **Abb. 33** Querschnitte und Zusammenstellungen einiger Reifentypologien mit Wulstkern, die momentan im Handel erhältlich sind, dargestellt.



### 12.8.1 Wulstabdrücken und Abnahme



**BLEIBEN SIE BEIM HERAUSZIEHEN DES AUFPUMPRINGES DES MEHRTEILIGEN REIFENHALTERS NICHT VOR DEM RAD STEHEN, DA DAS PLÖTZLICHE AUSSTOSSEN SCHWERE SCHÄDEN ODER VERLETZUNGEN VERURSACHEN KANN.**



**BEI JEDEM AUF-/ABZIEHEN VON REIFEN IST ZU KONTROLLIEREN, DASS DER SPERRDRUCK DER RAD ZENTRIERVORRICHTUNG DEM MAX. BETRIEBSDRUCK (180 bar - 2610 psi) NAHE IST.**

- Das Rad auf die Spindel so wie im Paragraph "AUFSPANNEN DES RADES" beschrieben montieren und sich darüber vergewissern, dass die Luft abgelassen wurde.
- Die Arbeitstellung **D** (**Abb. 6**) einnehmen.
- Den Werkzeugträgerarm in Arbeitstellung (**Abb. 13 Pkt. 1**) auf die Innenseite des Reifens stellen und sich versichern, dass der Arm von der passenden Sicherheitssperre blockiert wird (**Abb. 1 Pkt. 8**).
- Die Abdrückscheibe am Felgenreifenrand ausrichten (siehe **Abb. 34**).

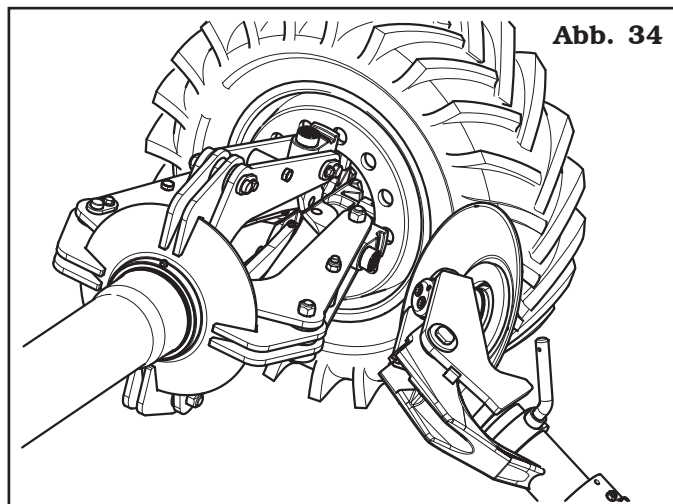
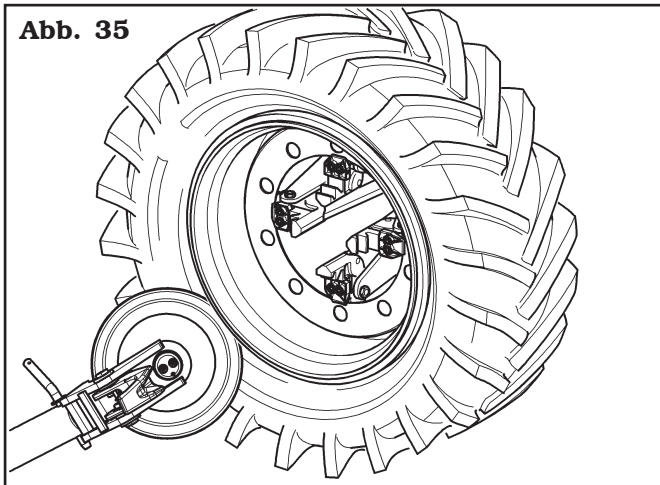


Abb. 34

- Die Spindel drehen und dabei Schmiermittel auf die gesamten Felgenschulter auftragen, dabei gleichzeitig die Abdrückscheibe so lange stückweise vorschieben bis es zum Ablösen des ersten Wulst gekommen ist (da es sich hierbei um Reifen mit Schlauch handelt, müssen diese Arbeitsschritte besonders aufmerksam und sorgfältig durchgeführt werden, dies insbesondere dann, wenn es zum Ablösen des Wulst kommt. Hier muss das Vorschieben der Abdrückscheibe sofort gestoppt werden, um eine Beschädigung des Schlauchs und des Ventils zu vermeiden.
- Den Werkzeugträgerarm in "Ruhestellung" (**Abb. 14 Pkt. 1**), bringen, den Arm durch den Manipulator auf die Außenseite des Rads stellen, dann ihn in "Arbeitstellung" (**Abb. 13 Pkt. 1**) wieder bringen und ihn mit passenden Sicherheitshaken blockieren.

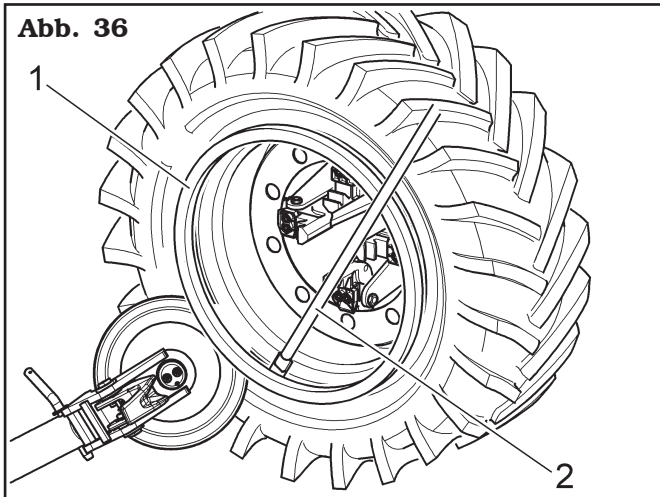
- Den Werkzeugträgerkopf wie beschreiben im betreffenden Paragraph durch 180° drehen, um die Abdrückscheibe mit der Außenseite des Reifens sich zu berührt (siehe **Fig. 35**).

Abb. 35



- Die Spindel drehen und dabei Schmiermittel auf die gesamte Felgenschulter auftragen.
- Gleichzeitig die Abdrückscheibe so lange stückweise vorschieben, bis es zum Ablösen des Wulstes gekommen ist.
- Das Verfahren wiederholen: die Abdrückscheibe gegen dem Wulstkern vorschieben (siehe **Abb. 36**), bis der Sperr-Ring freigelassen wird (**Abb. 36 Pkt. 1**). Der Ring wird später durch Hebel gezogen (**Abb. 36 Pkt. 2**).

Abb. 36



- Den Wulstkern entfernen.
- Den "O-Ring", falls vorhanden, entfernen.
- Nach dem Aushaken den Werkzeugträgerarm kippen und so in die „Ruhestellung“ bringen (**Abb. 14 Pkt. 1**).
- Die Spindel so lange senken, bis das Rad sich auf dem Trittbrett stützt.
- Die Arbeitstellung einnehmen **B** (**Abb. 6**).
- Das bewegliche Trittbrett hinaus fahren bis der Reifen völlig aus der Felge geht aus (im Fall von Schlauchreifen, sich versichern, dass die Ventil während des Ausbauverfahrens nicht beschädigt wird).





**DAS ABRÜCKEN DER WÜLSTE VON DER FELGE VERURSACHT EIN HERABFALLEN DES REIFENS. DESHALB IMMER KONTROLLIEREN, DASS SICH NIEMAND ZUFÄLLIG IM ARBEITSBEREICH AUFHÄLT.**



**BEIM ABZIEHEN BESONDERS SCHWERER REIFEN MUSS DAS RAD UNBEDINGT SO NAH WIE MÖGLICH AN DAS UNTERGESTELL GEBRACHT WERDEN, BEVOR DER VORGANG VOLLENDET WIRD.**



**SEHR VORSICHTIG DEN WERKZEUGSTRÄGERARM WIEDER POSITIONIEREN, UM MÖGLICHE HANDQUETSCHEN ZU VERMEIDEN.**



**IMMER PRÜFEN, OB DER ARM KORREKT AM WAGEN EINGEHAKT WURDE.**

### **12.8.2 Montage**

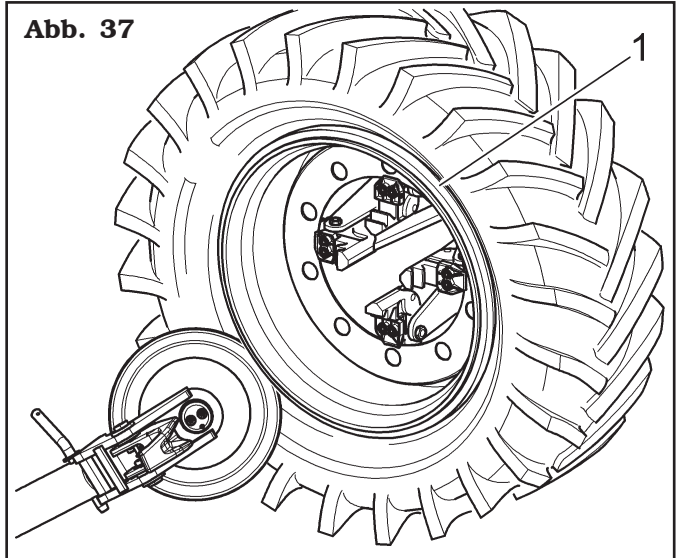


**BEI JEDEM AUF-/ABZIEHEN VON REIFEN IST ZU KONTROLLIEREN, DASS DER SPERRDRUCK DER RAD ZENTRIERVORRICHTUNG DEM MAX. BETRIEBSDRUCK (180 bar - 2610 psi) NAHE IST.**

- Den „Werkzeugträgerarm aus der „Arbeitsstellung“ heraus bewegen (**Abb. 14 Pkt. 1**); wurde die Felge abmontiert, ist diese nun auf die Spindel anzulegen, gemäß dem Paragraph „AUFSPANNEN DES RADES“. Handelt es sich um einen Reifen mit Schlauch muss die Felge mit der für das Ventil vorgesehenen Bohrung nach unten zeigend (auf „6 Uhr“) ausgerichtet werden.
- Die gesamte Felgenschulter und die Reifenwülste schmieren.
- Die Arbeitsstellung einnehmen **B (Abb. 6)**.
- Das bewegliche Trittbrett (**Abb. 1 Pkt. 18**) so ausrichten, dass ein Anheben des Reifens möglich ist (sollte es sich um einen Reifen mit Luftkammer handeln, muss die Felge mit der für das Ventil vorgesehenen Bohrung nach unten zeigend (auf 6 Uhr) ausgerichtet werden).
- Die Spindel positionieren, um den Rad auf dem Reifen zu zentrieren.
- Das bewegliche Trittbrett hinein verschieben, um die Felge im Reifen zu stecken (im Fall von Schlauchreifen, die Ventil zurücktreten, um sie nicht zu schaden). Vorscheiben, bis die Rad völlig im Reifen gesteckt wird.

- Nun den Felgenschulter-Wulstkern mit montierten Anschlagring an der Felge einfügen (sollten sowohl die Felge als auch der entsprechenden Wulstkern Schlitz für eventuelle Befestigungen aufweisen, müssen diese untereinander auf Phase ausgerichtet werden).
- Sich in die Arbeitsstellung begeben **C (Abb. 6)**.
- Den Werkzeugträgerarm auf der Außenseite ausrichten, dann, mit der Abdrückscheibe zum Rad gerichtet, in die „Arbeitsstellung“ (**Abb. 13 Pkt. 1**) senken. Wurde der Felgenschulter-Wulstkern nicht ausreichend weit in die Felge eingefügt, die Spindel so lange ausrichten, bis der Wulstkern der Abdrückscheibe gegenüber ausgerichtet ist. Die Abdrückscheibe vorschieben, dann die Spindel so lange drehen, bis der Sitz des O-Dichtrings (falls vorgesehen) entdecken.
- Den „O-Ring“ schmieren und in den entsprechenden Sitz einfügen.
- Die Arbeitsstellung einnehmen **B (Abb. 6)**.
- Den Wulstkern (**Abb. 37 Pkt. 1**) auf der Felge ausrichten, den Klemmring mit Hilfe der Abdrückscheibe montieren wie auf der **Abb. 37** dargestellt.

**Abb. 37**



- Nach dem Aushaken den Werkzeugträgerarm kippen und so in die „Ruhestellung“ bringen (**Abb. 14 Pkt. 1**).
- Das bewegliche Trittbrett (**Abb. 1 Pkt. 18**) unten der Senkrechten des Rads ausrichten, dann die Spindel so lange senken, bis das Rad auf der Plattform zum Aufliegen kommt.
- Die Spannbacken schließen und das Trittbrett so lange nach außen bewegen, bis es zum vollständigen Lösen der Felge kommt, dabei das Rad abstützen, um so ein Herunterfallen zu verhindern.



**DIE VERSCHLUSS DER SPINDEL VERURSACHT DAS HERABFALLEN DES RADES. DESHALB IMMER KONTROLLIEREN, DASS SICH NIEMAND IM ARBEITSBEREICH AUFHÄLT.**



### 13.0 NORMALE WARTUNGSARBEITEN



**BEVOR IRGEND EINE NORMALWARTUNG ODER EINSTELLUNG DURCHFÜHRT WIRD, MUSS DAS GERÄT VON DER STROMVERSORUNG ABGETRENNT, D.H. DER STECKER AUS DER STECKDOSE GEZOGEN WERDEN. AUSSERDEM IST ZU PRÜFEN, DASS ALLE MOBILEN TEILE STILLSTEHEN.**



**VOR JEDES WARTUNGSVERFAHRENS, SICH VERSICHERN, DASS KEIN RAD AUF DER SPINDEL GESPERRT IST.**



**VERGEWISSERN SIE SICH VOR DEM ABMONTIEREN VON ANSCHLÜSSEN ODER LEITUNGEN DES HYDRAULIKKREISES, DASS KEINE UNTER DRUCK STEHENDEN FLÜSSIGKEITEN DARIN VORHANDEN SIND. DER AUSTRITT VON UNTER DRUCK STEHENDEM ÖL KANN SCHWERE SCHÄDEN ODER VERLETZUNGEN VERURSACHEN.**



**BEVOR IRGEND WELCHE WARTUNGSEINGRIFFE AM DRUCKLUFTKREIS DURCHFÜHRT WERDEN, MUSS DAS GERÄT IN DIE RUHESTELLUNG VERSETZT WERDEN.**

Zur Gewährleistung der Wirksamkeit das Gerät und ihres korrekten Betriebs sind in Befolgung der im Folgenden wiedergegebenen Wartungshinweise, eine tägliche oder wöchentliche Reinigung und die wöchentliche normale Wartung unverzichtbar

Diese Reinigungs- und Wartungsarbeiten müssen von befugtem Personal unter Beachtung der im Folgenden wiedergegebenen Anweisungen durchgeführt werden:

- Trennen Sie das Gerät von der elektrischen und pneumatischen Stromversorgung, bevor Sie Reinigungsarbeiten durchführen.
- die Maschine mit einem Staubsauger von Reifenstaub und sonstigen Materialresten.
- **NICHT MIT DRUCKLUFT ABBLASEN.**
- Regelmäßig (möglichst monatlich) eine komplette Kontrolle der Steuerelemente durchführen, um festzustellen, dass sie wie vorgesehen schalten.
- Schmieren Sie die Gleitschienen des Werkzeugträgerwagens alle 100 Arbeitstunden.
- Schmieren Sie regelmäßig (am Besten einmal pro Monat) alle in Bewegung Teile des Geräts (siehe **Abb. 38**).

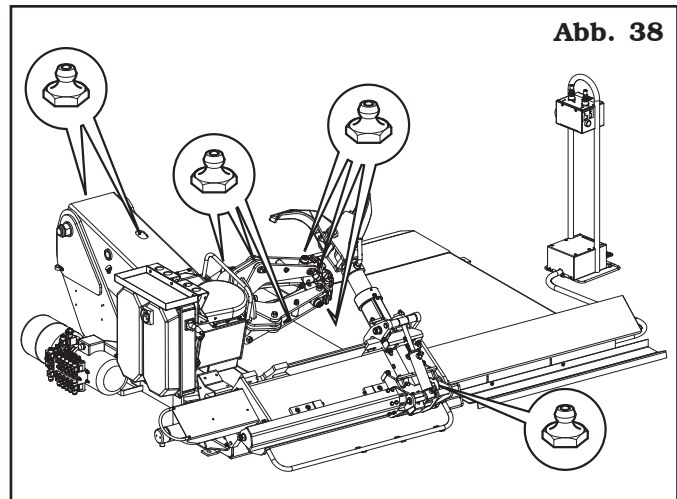


Abb. 38

- Periodisch den Ölstand im hydraulische Satz kontrollieren und, wenn nötig ist, auffüllen. Der Öl muss einen Viskositätsgrad passende zu die Durchschnittstemperatur des Land , wo die Maschine montiert ist, haben und besonders:

- Viskosität 32 (für Landes mit Raumtemperatur von 0 °C - +30 °C (+32 °F - +86 °F);
- Viskosität 46 (für Landes mit Raumtemperatur größer als +30 °C (+86 °F).

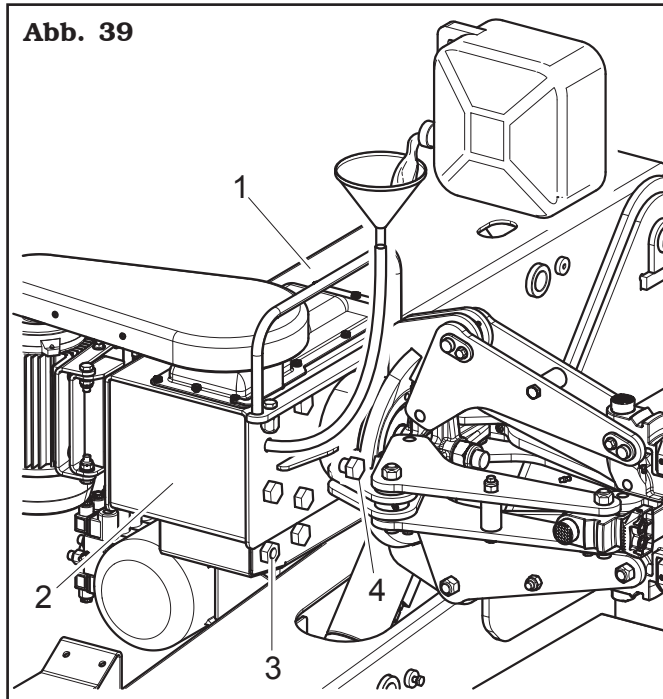
Es wird empfohlen, mindestens einmal im Jahr das Hydrauliköl des Geräts zu wechseln;



**DIESE KONTROLLE AUSFÜHREN WENN DAS GERÄT VÖLLIG GESCHLOSSEN IST (MIT HYDRAULISCHE KOLBEN UNTERDRÜCKT).**

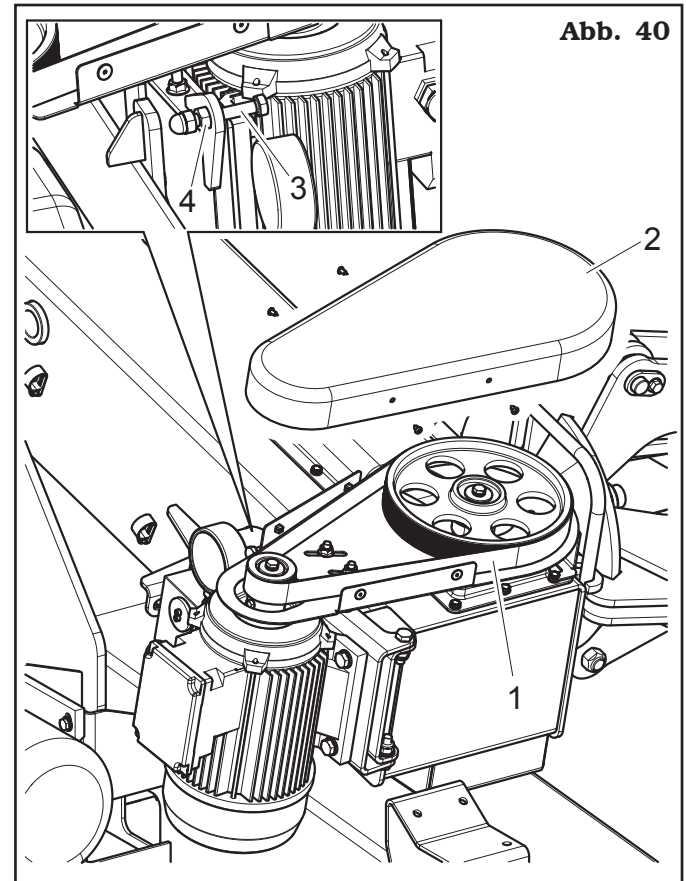
- Periodisch (etwa jede 100 Stunden), den Ölstand in dem Untersetzer kontrollieren und, eventuell den Stand wiederherstellen.
- Wöchentlich kontrollieren das Betrieb der Sicherheitsvorrichtungen.
- Regelmäßig, etwa alle 50 Arbeitsstunden, eine Reinigung der Führungen (innen und außen) des Werkzeugwagens vornehmen.

**A.** Die ganze Halterung (**Abb. 39 Pkt. 1**) in Horizontalstellung positionieren, dann das Ölniveau im Untersetzungsgetriebe (**Abb. 39 Pkt. 2**) kontrollieren; muss das Ölstandsfenster (**Abb. 39 Pkt. 3**) mit Schmierstoff gedeckt werden, den Verschlussdeckel sonst entfernen (**Abb. 39 Pkt. 4**) und mit passenden Schmierstoffe auffüllen, bis das Niveau wiederherstellen.

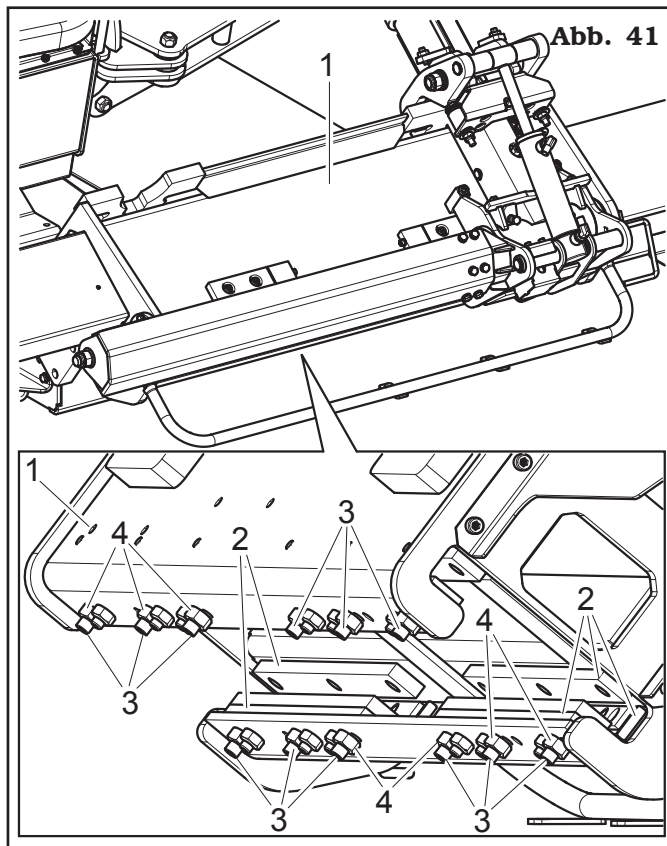


**B.** Das Straffen des Riemens prüfen (**Abb. 40 Pkt. 1**):

- Das Obergehäuse (**Abb. 40 Pkt. 2**) durch den passenden Spannschrauben entfernen;
- den Riemen (**Abb. 40 Pkt. 1**) durch die Schrauben (**Abb. 40 Pkt. 3**) spannen, nachdem die Mutter (**Abb. 40 Pkt. 4**) gelockert wird;
- die Klemm-Mutter (**Abb. 40 Pkt. 4**) nach den Verstellungsverfahren spannen, dann das Schutzgehäuse (**Abb. 40 Pkt. 2**) wieder montieren.



C. Das Spiel des Schlittens regulieren (**Abb. 41 Pkt. 1**) durch den Stellschrauben (**Abb. 41 Pkt. 3**) der Gleitschuhe (**Abb. 41 Pkt. 2**) nachdem die Mutter (**Abb. 41 Pkt. 4**) gelockert wird.



**FÜR ALLE AUS DER NICHTBEACHTUNG DIESER ANWEISUNGEN EVENTUELL ENTSTEHENDEN SCHÄDEN IST DER HERSTELLER NICHT HAFTBAR ZU MACHEN; SIE FÜHREN ZUM VERFALL DER GARANTIE!!**



**ALLE SONDERWARTUNGSARBEITEN MÜSSEN EINZIG UND ALLEIN DURCH QUALIFIZIERTES FACHPERSONAL DURCHFÜHRT WERDEN.**



**DIESE OPERATION MUSS AUSGEFÜHRT SEIN, NUR WENN DER WAGEN NICHT LINEAR SICH BEWEGT (RUCKARTIGE BEWEGUNG).**

## 14.0 MÖGLICHE STÖRUNGEN, URSACHEN UND ABHILFEN








Nachstehend sind einige Störungen aufgelistet, die während des Betriebes des Reifenabmontierers auftreten könnten. Die Firma lehnt jegliche Verantwortung für Schäden an Personen, Tieren oder Gegenstände ab, die aufgrund von Eingriffen seitens unbefugten Personals entstehen. Sollte sich eine Störung bewahrheiten, wenden Sie sich bitte sofort an den Technischen Kundendienst, um Anleitungen zu erhalten, um Arbeiten und/oder Einstellungen unter höchsten Sicherheitsbedingungen durchführen und Gefahren von Schäden an Personen, Tieren und Gegenständen vermeiden zu können.

In Notfällen und/oder bei Instandhaltungsarbeiten an des Reifenabmontierers, den Hauptschalter auf "0" stellen und dort durch ein Vorhängeschloss sichern.



**TECHNISCHER KUNDENDIENST  
ERFORDERLICHER**

**jeder Eingriff verboten**

Fehler	Mögliche Ursache	Abhilfe
Der Pumpenmotor arbeitet nicht, während der Motor der Radsträgerspindel problemlos läuft.	a) Defekt im Motor der Hydraulischen Steuerung.	a) Den Kundendienst rufen. 
Nach Betätigen des Schalters dreht sich die Radsträgerspindel nicht, der Pumpenmotor läuft jedoch problemlos.	a) Defekt im Umschalter des Getriebemotors.	a) Den Kundendienst rufen. 
Leistungsverlust in der Drehung der Radsträgerspindel.	a) Antriebsriemen locker.	a) Riemen spannen.
Druckmangel in der Hydraulikanlage.	a) Pumpe defekte.	a) Pumpe austauschen. 
Der Druck der Öffnung der Spindel sinkt nicht ab.	a) Das Ventil für die Regulierung des Höchstdrucks ist verklemmt.	a) Die Spindel entlasten (Rad abnehmen), den Einstellknopf vollständig lösen und so lange Öffnungs- und Schließzyklen bis es zum Lösen kommt. 
Das Gerät startet nicht.	a) Stromversorgung fehlt. b) Die Motorschutzschalter sind nicht aktiv. c) Sicherung des Transformators durchgebrannt.	a) Stromversorgung anschließen. b) Motorschutzschalter aktivieren. c) Sicherung auswechseln.
Ölleckagen aus Anschluss oder Leitung.	a) Anschluss nicht korrekt festgespannt. b) Leitung rissig.	a) Anschluss festspannen. b) Kundendienst verständigen. 
Ein Bedienungselement bleibt eingeschaltet.	a) Schalter defekt. b) Magnetventil blockiert.	a) Kundendienst verständigen. b) Kundendienst verständigen. 
Druckverlust am Zylinder der Rad Zentriervorrichtung.	a) Leckage am Wegeventil. b) Dichtungen sind abgenutzt.	a) Kundendienst verständigen. b) Kundendienst verständigen. 



Fehler	Mögliche Ursache	Abhilfe
Der Motor stellt während des Betriebes ab.	<b>a)</b> Motorschutzschalter spricht an.	Schalttafel öffnen und ausgelösten Motorschutzschalter wieder aktivieren.
Bei Betätigen eines Bedienelementes führt das Gerät keine Bewegung aus.	<b>a)</b> Stromversorgung zum Magnetventil fehlt. <b>b)</b> Magnetventil blockiert. <b>c)</b> Sicherung des Transformators durchgebrannt. <b>D)</b> Die Steuersäuleneinheit war nicht richtig ausgerichtet.	<b>a)</b> Kundendienst verständigen. <b>b)</b> Kundendienst verständigen. <b>c)</b> Sicherung auswechseln. <b>d)</b> Kundendienst verständigen.
Kein Druck im Hydraulikkreis.	<b>a)</b> Der Motor der Steuerung dreht in die falsche Richtung. <b>b)</b> Die Pumpe der Steuerung ist defekt. <b>c)</b> Kein Öl im Tank der Steuerung.	<b>a)</b> Korrekte Drehrichtung durch Einwirken auf den Anschluss des Abgreifpunktes herstellen. <b>b)</b> Kundendienst verständigen. <b>c)</b> Öl in den Tank der Steuerung gießen.
Das Gerät funktioniert ruckweise.	<b>a)</b> Die Ölmenge im Tank der Steuerung ist unzureichend. <b>b)</b> Der Knopf des Steuersäulensatz ist gebrochen.	<b>a)</b> Öl nachfüllen. <b>b)</b> Kundendienst verständigen.

## 15.0 TECHNISCHE DATEN

### 15.1 Technische elektrische Daten

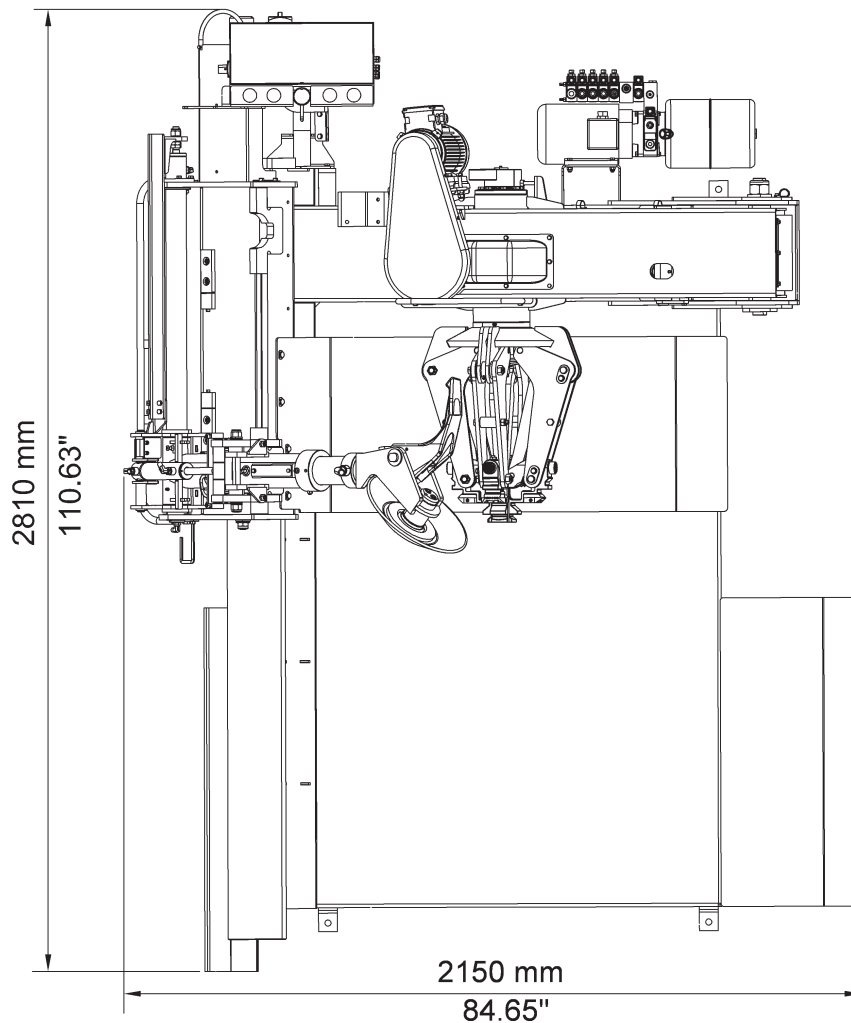
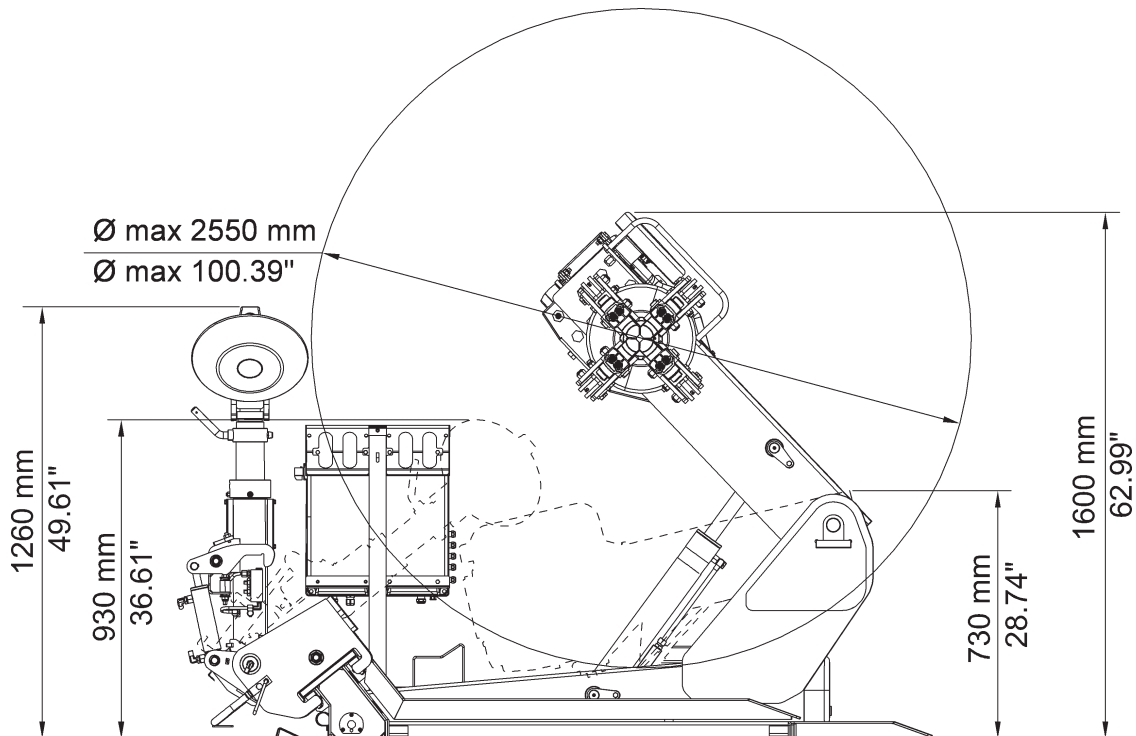
		<b>ROT.N5115.201829</b>	<b>RAV.G0156.206251</b>
Motor Leistung Spindel (kW)		1.35 - 1.85 (1.8 - 2.5 Hp)	1.35 - 1.85 (1.8 - 2.5 Hp)
Stromversorgung	Spannung (V)	400	400
	Anzahl der Phasen	3	3
	Frequenz (Hz)	50	50
Leistung des Steuerungsmotors (kW)		1.8 - 2.5 (2.4 - 3.3 Hp)	1.8 - 2.5 (2.4 - 3.3 Hp)
Stromversorgung	Spannung (V)	400	400
	Phasen	3	3
	Frequenz (Hz)	50	50
Typische Stromaufnahme (A)		13	13
Selbstzentrierende Drehgeschwindigkeit (U./Min.)		4 - 8	4 - 8

### 15.2 Technische mechanische Daten

Max. Reifendurchmesser (mm)	2550 (100")
Rad Höchstbreite (mm)	1500 (59")
Max. Sperrvorrichtungsdrehmoment (Nm)	5300 (3909 ft·lbs)
Max. Gewicht des Rads (Kg)	2300 (5071 lbs)
Selbstzentrierende Arretierung (Zölle)	11 - 56 (mit Verlängerungen)
Min. Sperr-Loch (mm)	90 (3,54")
Mindesthöhe der Spindel zum Boden (mm)	300 (11,81")
Kraft der Abdrückvorrichtung (N)	34000 (7644 lbf)
Lärm (dB) (A)	< 80
Arbeitsdruck (bar)	180 (2610 psi)
Gewicht (kg)	1178 (2597 lbs)

**15.3 Abmessungen**

Abb. 42



## 16.0 STILLEGUNG

Wenn das Gerät für einen längeren Zeitraum (6 Monate oder länger) stillgelegt wird, so muss sie vom Netz abgeklemmt und in geeigneter Weise gegen Staub geschützt werden. Fetten Sie alle Teile ein, die durch Austrocknen beschädigt werden könnten. Bei der Wiederinbetriebnahme die Gummipuffer und das Krallenwerkzeug ersetzen. Es muss ferner den perfekten Betrieb des Geräts kontrollieren.

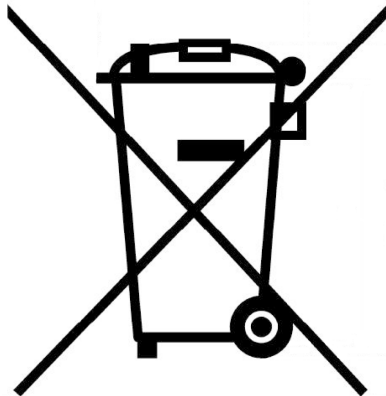
## 17.0 VERSCHROTTUNG

Wenn dieses Gerät nicht mehr verwendet wird, so muss es durch die Entfernung der Druckleitungen unbrauchbar gemacht werden. Betrachten Sie das Gerät als Sonderabfall und demontieren in homogene Teile. Nehmen Sie die Entsorgung in Befolgung der geltenden lokalen Gesetze vor.

**Gebrauchsanweisungen über die korrekte Müllentsorgung von Elektro- und Elektronik-Altgeräte gemäß dem italienischen Gesetzesdekret 49/14 und nachträglichen Änderungen.**

Um die Nutzer über die Methode der Entsorgung des Geräts zu informieren (wie in Artikel 26, Absatz 1 des italienischen Gesetzesdekrets 49/14 und nachträglichen Änderungen), lesen Sie was folgt: die Bedeutung der durchgestrichenen Mülltonne auf dem Gerät zeigt an, dass das Produkt nicht in den undifferenzierte Müll geworfen werden (das heißt, gemeinsam mit dem gemischte "Siedlungsabfälle"), sondern es muss separat behandelt, um den Elektro- und Elektronik-Altgeräte zur speziellen Operationen zur Wiederverwendung zu unterbreiten oder Bearbeitungen durchzuführen, um gefährlicher Stoffe in die Umwelt zu entfernen und entsorgen. Auf diese Weise kann man die Rohstoffe extrahieren und rezyklieren, um sie zu wieder verwenden.

Abb. 43



## 18.0 ANGABEN AUF DEM TYPENSCHILD

TYRE CHANGER MODEL	SERIAL N°	MONTH-YEAR
AMPERAGE	BAR	POWER SUPPLY

**Die Konformitätserklärung, die diesem Handbuch beiliegt, gilt auch für das Gerät und/oder Vorrichtungen, die mit dem betreffenden Maschinenmodell anzuwenden sind.**

**Das Schild immer von Fett und Schmutz saubere halten.**



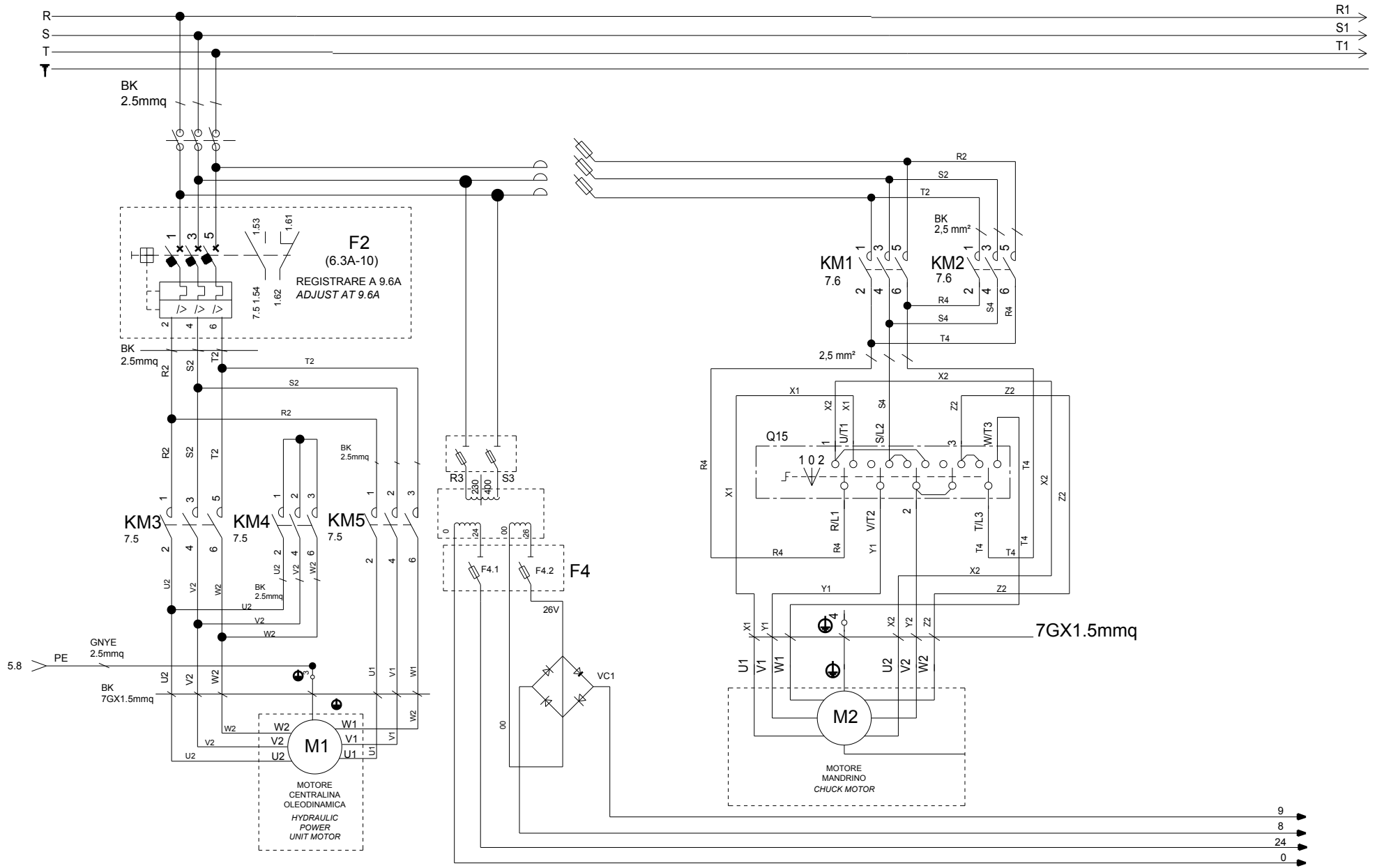
**ACHTUNG: ES IST STRENGSTENS VERBOTEN, DAS KENNSCHILD DES GERÄTS AUF IRGENDNE WEISE UNBEFUGT ZU BETÄTIGEN, ZU GRAVIEREN, ZU VERÄNDERN ODER SOGAR ABZUNEHMEN. DAS SCHILD NICHT MIT PROVISORISCHEN TAFELN U.S.W. VERDECKEN. ES MUSS JEDERZEIT GUT SICHTBAR SEIN.**

*HINWEIS: Sollte das Schild aus zufälligen Gründen beschädigt werden (von des Geräts gelöst, beschädigt oder unleserlich, auch wenn nur teilweise) den Vorfall unverzüglich dem Hersteller melden.*

## 19.0 FUNKTIONSPLÄNE

Hier unten können Sie das Gerät betreffende Funktionspläne sehen an.

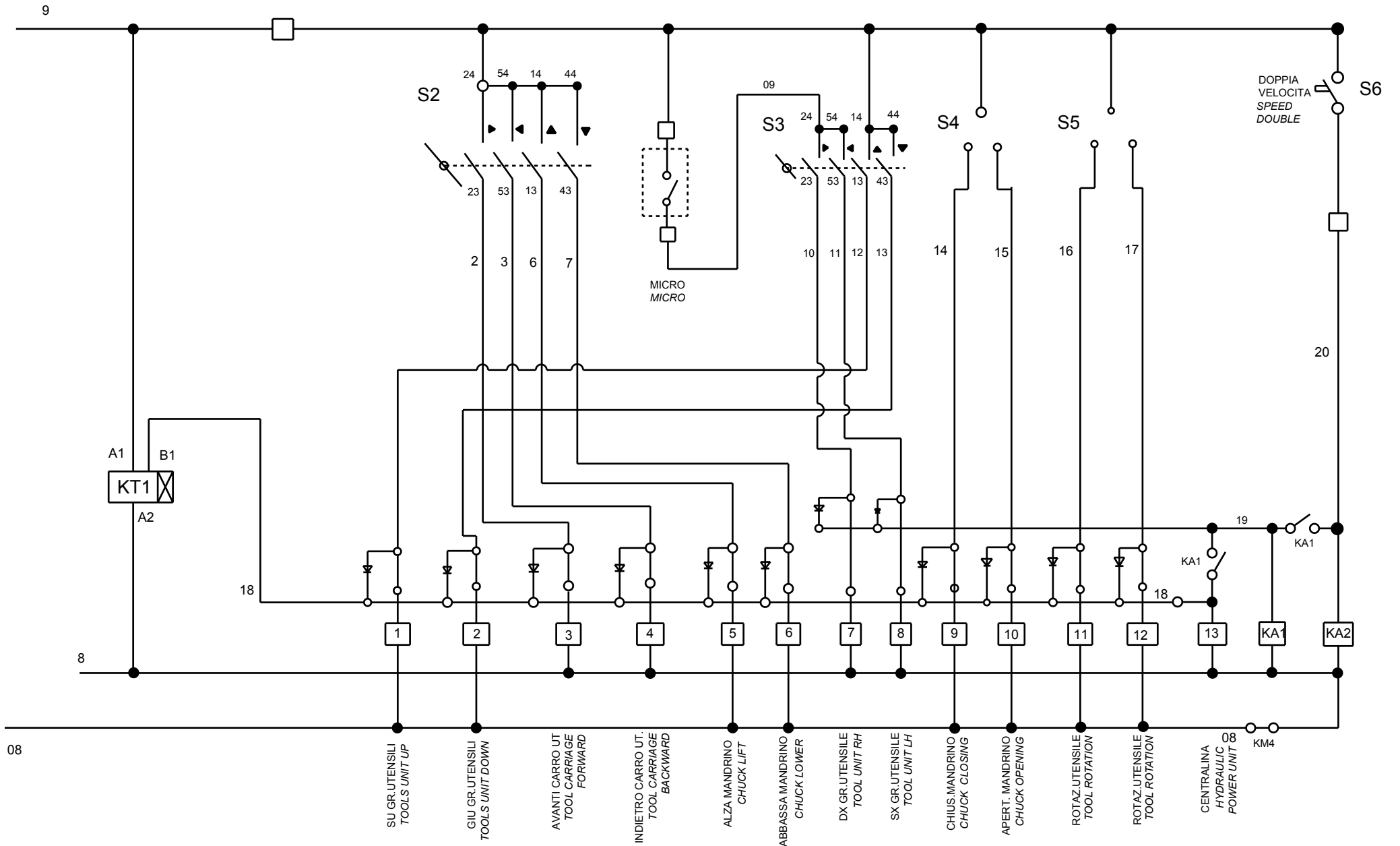




<b>TEILELISTE</b>	
<b>Tafel N°A - Rev. 0</b>	<b>752205711</b>

ELEKTRISCHER SCHALTPLAN 1/5

**Seite 41 von 49**  
**REIFENABMONTIER-  
 MASCHINEN SERIE  
 NAV51.15 und G10156.15**





RIFERIMENTO	DESCRIZIONE	DATI TECNICI	QUANTITA
Q14	SEZIONATORE 16A 3 POLI	ART.SE163003B 16A 3P BL/POR	1
	MANOPOLA GIALLO/ROSSA GIOVENZ	a.012/0001-1 LUCCHETTO	1
KT1	TIMER RIT.DISECCIT.	TIMER RIT.DISECCIT. 12 240 AC DC	1
Q15	COMMUTATORE 20A	20A C0013.09.11	1
F1	PORTAFUSIBILE	3 POLI SEZIONABILE 10,3x38 32A 690V	1
	FUSIBILE	10,3x38 6A 500V aM RITARDATO	3
F2	INTERRUTT.6-10A SLVAMOTORE	4-6.3A ART.GV2 ME14SCHNEIDER	1
F3	PORTAFUSIBILE	2 POLI SEZIONABILE 10,3x38 32A 690V	1
	FUSIBILE	10,3X38 2A 500V aM RITARDATO	2
F4	PORTAFUSIBILE	2 POLI SEZIONABILE 10,3x38 32A 690V	1
	FUSIBILE	10,3X38 2A 500V aR RAPIDO	1
	FUSIBILE	10,3X38 8A 500V aR RAPIDO	1
KM4	INSIEME CONTATTORE KM4	CONTATTORE BF09 01 A024 LOVATO + CONTATTI AUSILIARI BFX10 11	1
KM1-KM2-KM3- -KM5	CONTATTORE TRIPOLARE	9A AC3 400V 4,2KW 1NC 24Vac 50/60Hz	5
	CONTATTI AUSILIARI BFX 10 11 1N0 1NC		1
K3	MORS.2,5 C/DIOD.1N5408	MORS.2,5 C/DIOD.1N5408 PHOENIX ST2,5-4 DIO 1N 5408K/R-L	12
K4	MORSETTO 2,5mmq ST 2,5-	MORSETTO 2,5mmq ST 2,5- PHOENIX cod.3031306 (molla) 4C	13
K5	MORSETTO G/V 4mmq art.UT 4-PE +PIASTRA TERMIN.art.D-UT 2,5/10	MORSETTO G/V PHOENIX COD.3044128 (vite)+PIASTRA TERMIN.art.D-UT 2,5/10 PHOENIX cod.3047028 (2,5 /10)	4
VC1	PONTE RADDRIZZATORE VC1	-	1
	CONDENSATORE C1-C2		1
	INS.CAVO ALIMENTAZIONE QUADRO		1
	INS.CAVO MOTORE MANDRINO		1
	INS.CAVO MOTORE CENTRALINA	-	1
	INS.CAVO MANIPOLATORE		1
	INS.CAVO ELETTROVALV.Q1-Q2- Q3-Q4-Q5-Q6-Q8-Q9-Q10-Q11- Q12-Q13		1 1 1 1 1 1 1
KA1-KA2 + ZOCOLO	RELE'A 2 CONTATTI + ZOCOLO A 2 CONTATTI	8A 24VAC	2 +
			2
S2/S3	MANIPOLATORE	4 POS.+CENTR.TEMPORANEE Ø22	2
S4/S5	PULSANTE BASCULANTE	-	2
S6	PULSANTE DOPPIA VELOCITA'		
S1	INVERTITORE TRIPOLARE		1
T1	TRASFORMATORE	160 VA	1
M1	MOTORE CENTRALINA	M.E.1.8-2.5T400 SX B3-B14 50HZ	1
M2	MOTORE MANDRINO	MEKW1.35/1.85T400/50B3G90L 450 2800/1400 RPM	1



**TEILELISTE**

**Tafel N°A - Rev. 0**

**752205711**

ELEKTRISCHER SCHALTPLAN 4/5

**Seite 44 von 49**

**REIFENABMONTIER-  
MASCHINEN SERIE  
NAV51.15 und G10156.15**



REFERENCE	DESCRIPTION	TECHNICAL SPECIFICATIONS	QUANTITY
Q14	16A 3 POLES CUT-OUT SWITCH	ART.SE163003B 16A 3P BL/POR	1
	GIOVENZ YELLOW/RED KNOB	a.012/0001-1 PADLOCK	1
KT1	TIMER	TIMER RIT.DISECCIT. 12 240 AC DC	1
Q15	20A COMMUTATOR	20A C0013.09.11	1
F1	FUSE HOLDER	10,3x38 32A 690V 3 POLES SECTIONABLE	1
	FUSE	10,3x38 6A 500V aM DELAYED	3
F2	6-10A OVERLOAD CUOUT SWITCH	4-6.3A ART.GV2 ME14SCHNEIDER	1
F3	FUSE HOLDER	10,3x38 32A 690V 2 POLES SECTIONABLE	1
	FUSE	10,3X38 2A 500V aM DELAYED	2
F4	FUSE HOLDER	2 POLI SEZIONABILE 10,3x38 32A 690V	1
	FUSE	10,3X38 2A 500V aR RAPID	1
	FUSE	10,3X38 8A 500V aR RAPID	1
KM4	KM4 CONTACTOR ASSEMBLY	BF09 01 A024 LOVATO CONTACTOR + BFX10 11 AUXILIARY CONTACTS	1
KM1-KM2-KM3-KM5	TRIPOLAR CONTACTOR	9A AC3 400V 4,2KW 1NC 24Vac 50/60Hz	5
	BFX 10 11 1N0 1NC AUXILIARY CONTACTS		1
K3	1N5408 2.5 C/DIODO CLAMP	2,5 CLAMP C/DIOD.1N5408 PHOENIX ST2,5-4 DIO 1N 5408K/R-L	12
K4	2,5mmq ST 2,5- CLAMP	2,5mmq CLAMP ST 2,5- PHOENIX cod.3031306 (spring) 4C	13
K5	CLAMP Y/G 4mmq art.UT 4-PE +TOOL PLATE art.D-UT 2,5/10	CLAMP Y/G PHOENIX COD.3044128 (screw) + TOOL PLATE TERMIN.art.D-UT 2,5/10 PHOENIX cod.3047028 (2,5 /10)	4
VC1	RECTIFIER BRIDGE VC1	-	1
	CONDENSER C1-C2		1
	SQUARE FEEDING CABLE ASSEMBLY		1
	CHUCK UNIT MOTOR CABLE ASSEMBLY		1
	HYDR.POWER UNIT MOTOR CABLE ASSEMBLY	-	1
	HANDLE CABLE ASSEMBLY		1
	Q1-Q2-Q3-Q4-Q5-Q6-Q8-Q9-Q10-Q11- Q12-Q13 SOLENOID VALVE CABLE ASSEMBLY		1
			1
			1
			1
			1
			1
KA1-KA2 + ZOCOLO	RELAY 2 CONTACTS +	8A 24VAC	2
	2 CONTACTS SOCKET		2
S2/S3	HANDLE	4 POS.+CENTRAL TEMPORARY Ø22	2
S4/S5	PUSHBUTTON	-	2
S6	DOUBLE SPEED PUSHBUTTON		
S1	THREE-POLE INVERTER		1
T1	TRANSFORMER		1
M1	HYDRAULIC POWER UNIT MOTOR	M.E.1.8-2.5T400 SX B3-B14 50HZ	1
M2	CHUCK MOTOR	MEKW1.35/1.85T400/50B3G90L 450 2800/1400 RPM	1



**TEILELISTE**

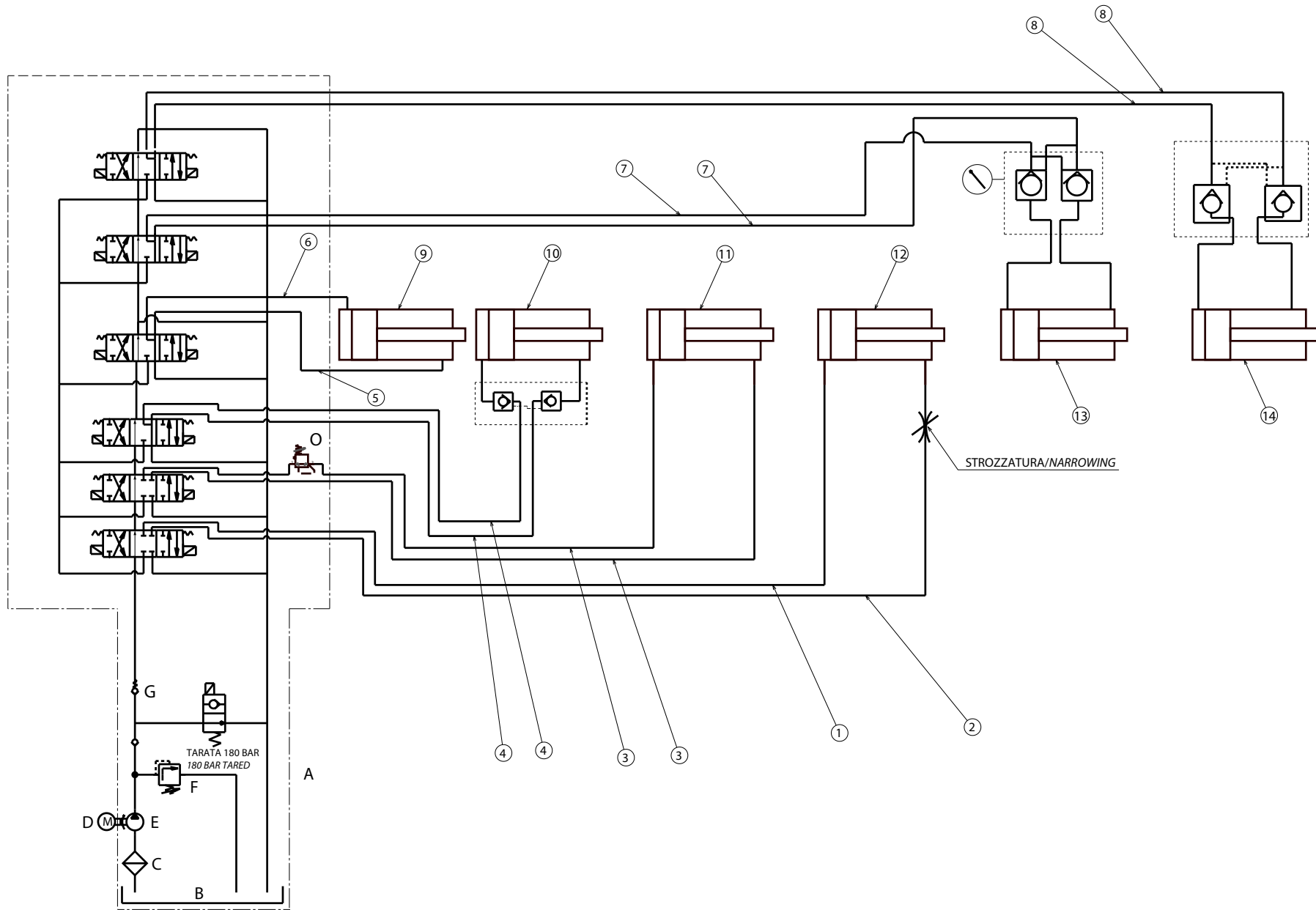
**Tafel N°A - Rev. 0**

**752205711**

ELEKTRISCHER SCHALTPLAN 5/5

**Seite 45 von 49**

**REIFENABMONTIER-  
MASCHINEN SERIE  
NAV51.15 und G10156.15**





**Inhalt der EG-Konformitätserklärung (unter Bezugnahme auf Punkt 1.7.4.2 Buchstabe c) der Richtlinie 2006/42/EG)**

Unter Bezugnahme auf den Anhang II Teil 1 Abschnitt A der Richtlinie 2006/42/EG muss die der Maschine beiliegende Konformitätserklärung folgende Angaben enthalten:

1. Firmenname und vollständige Adresse des Herstellers und gegebenenfalls des Bevollmächtigten;  
**Siehe erste Seite des Handbuchs**
2. Name und Anschrift der Person, die zur Erstellung der technischen Unterlagen berechtigt ist und in der Gemeinschaft niedergelassen sein muss;  
**Stimmt mit dem Hersteller überein, siehe erste Seite des Handbuchs**
3. Beschreibung und Kennzeichnung der Maschine, einschließlich Gattungsbezeichnung, Funktion, Modell, Typ, Seriennummer, Handelsbezeichnung;  
**Siehe erste Seite des Handbuchs**
4. Eine Erklärung, in der ausdrücklich erklärt wird, dass die Maschine mit allen einschlägigen Bestimmungen dieser Richtlinie übereinstimmt, und gegebenenfalls eine ähnliche Erklärung, in der die Konformität mit anderen Gemeinschaftsrichtlinien und/oder einschlägigen

Bestimmungen, denen die Maschine entspricht, erklärt wird. Diese Verweise müssen denen der im Amtsblatt der Europäischen Union veröffentlichten Texte entsprechen;

**Die Maschine entspricht folgenden geltenden Richtlinien:**

**2006/42/CE**

**Maschinenrichtlinie**

**2014/30/EU**

**Richtlinie über die elektromagnetische Verträglichkeit**

5. gegebenenfalls Name, Adresse und Kennnummer der benannten Stelle, die die EG Baumusterprüfung gemäß Anhang IX durchgeführt hat, und die Nummer der EG Baumusterprüfung;  
**N/A**
6. gegebenenfalls Name, Adresse und Kennnummer der benannten Stelle, die das in Anhang X genannte umfassende Qualitätssicherungssystem zugelassen hat;  
**N/A**
7. gegebenenfalls Bezugnahme auf die in Artikel 7 Absatz 2 genannten harmonisierten Normen, die angewandt wurden;  
**UNI EN ISO 12100:2010** **Sicherheit von Maschinen - Allgemeine Gestaltungsleitsätze - Risikobeurteilung und Risikominderung;**  
**CEI EN 60204-1:2018** **Sicherheit von Maschinen - Elektrische Ausrüstung von Maschinen - Teil 1: Allgemeine Regeln;**
8. gegebenenfalls Verweis auf andere Normen und angewandte technische Spezifikationen;  
**UNI EN 17347:2001** **Straßenfahrzeuge – Maschinen für die Montage von Fahrzeugreifen – Sicherheitsanforderungen**
9. Ort und Datum der Erklärung;  
**Ostellato, / /**
10. Identifizierung und Unterschrift der Person, die befugt ist, die Erklärung im Namen des Herstellers oder seines Bevollmächtigten auszustellen.  
**SIMONE FERRARI VP VSG Europe Managing Director**



**Content of the declaration of conformity (with reference to Schedule 2, Part 1, Annex I, point 1.7.4.2, letter c) of UK Statutory Instrument 2008 No. 1597)**

With reference to schedule 2 annex I, part1, section A of UK Statutory Instrument 2008 No. 1597, the declaration of conformity accompanying the machinery contains:

1. the business name and full address of the manufacturer and, where applicable, its authorised representative;  
**Manufacturer: see the first page of the manual.**  
Authorised representative:  
**VEHICLE SERVICE GROUP UK LTD**  
**3 Fourth Avenue - Bluebridge Industrial Estate - Halstead**  
**Essex C09 2SY - United Kingdom**
2. name and address of the person authorised to compile the technical file;  
**It coincides with the authorized representative, see point 1**
3. description and identification of the machine, including generic name, function, model, type, serial number, trade name;  
**See the first page of the manual**
4. a sentence expressly declaring that the machinery fulfils all the relevant provisions of these Regulations and where appropriate, a similar sentence declaring the conformity with other enactments or relevant provisions with which the machinery complies;  
**The machinery complies with the following applicable UK Statutory Instruments:**  
**The Supply of Machinery (Safety) Regulations 2008**  
**The Electrical Equipment (Safety) Regulations 2016**  
**The Electromagnetic Compatibility Regulations 2016**
5. where appropriate, the name, address and identification number of the approved body which approved the full quality assurance system referred to in Annex X (Part 10 of this Schedule);  
**N/A**
6. where appropriate, the name, address and identification number of the approved body which approved the full quality assurance system referred to in Annex X (Part 10 of this Schedule);  
**N/A**
7. where appropriate, a reference to the designated standards used;  
**BS EN ISO 12100:2010      Safety of machinery - General principles for design - Risk assessment and risk reduction;**  
**BS EN 60204-1:2018      Safety of machinery - Electrical equipment of machines. General requirements.**  
**BS EN 61000-6-3:2007      Electromagnetic compatibility (EMC) - Part 6-3. Generic standards - Emission standard for residential, commercial and light-industrial environments.**  
**+A1:2011 +AC:2012**  
**BS EN 61000-6-2:2005      Electromagnetic compatibility (EMC) - Part 6-2. Generic standards - Immunity for industrial environments.**  
**+AC:2005**
8. where appropriate, reference to other standards and technical specifications applied;  
**N/A**
9. place and date of declaration;  
**Ostellato,                    /                    /**
10. identification and signature of the person authorised to draw up the declaration on behalf of the manufacturer or its authorised representative.  
**SIMONE FERRARI VP VSG Europe Managing Director**