

ALLEGATO 1 AL MANUALE DI ISTRUZIONI INFORMAZIONI SUL FABBRICANTE

In tutte le parti del presente manuale nelle quali si fa riferimento, quale fabbricante, a una delle seguenti società:

- Ravaglioli S.p.A., P.IVA e C.F.: 01759471202, con sede legale in Sasso Marconi (BO), Via 1° Maggio, 3, Italia
- Butler Engineering and Marketing S.p.A., P.IVA: 01741580359, C.F.: 01824810368, con sede legale in Rolo (RE), Via dell'Ecologia, 6, Italia
- Space S.r.l., P.IVA e C.F.: 07380730015, con sede legale in Trana (TO), Via Sangano, 48, Italia

tale società deve essere intesa come:

Vehicle Service Group Italy S.r.l.

P.IVA: 01426630388

C.F.: 01633631203

con sede legale in Ostellato (FE), Via Brunelleschi, 9, Italia

per effetto della intervenuta fusione per incorporazione delle citate Ravaglioli S.p.A., Butler Engineering and Marketing S.p.A. e Space S.r.l. in Officine Meccaniche Sirio S.r.l., ridenominata, a seguito della fusione, Vehicle Service Group Italy S.r.l., avente efficacia giuridica a far data dal 1° luglio 2023.

Il presente Allegato 1 al Manuale di istruzioni costituisce parte integrante del Manuale di istruzioni stesso.

Simone Ferrari

Direttore Generale



Vehicle Service Group Italy S.r.l.

Via Filippo Brunelleschi 9
44020 Ostellato (FE) Italy

VAT no.: 01426630388 | Tax no.: 01633631203

ANNEX 1 TO THE INSTRUCTION MANUAL MANUFACTURER INFORMATION

In all parts of the present manual in which reference is made to one of the following companies as the manufacturer:

- Ravaglioli S.p.A., VAT Number and Tax Code: 01759471202, with registered office in Sasso Marconi (BO), Via 1° Maggio, 3, Italy
- Butler Engineering and Marketing S.p.A., VAT Number: 01741580359, Tax Code: 01824810368, with registered office in Rolo (RE), Via dell'Ecologia, 6, Italy
- Space S.r.l., VAT Number and Tax Code: 07380730015, with registered office in Trana (TO), Via Sangano, 48, Italy

this company is to be understood as:

Vehicle Service Group Italy S.r.l.

VAT Number: 01426630388

Tax Code: 01633631203

with registered office in Ostellato (FE), Via Brunelleschi, 9, Italy

as a result of the intervened merger by incorporation of the aforementioned Ravaglioli S.p.A., Butler Engineering and Marketing S.p.A. and Space S.r.l. into Officine Meccaniche Sirio S.r.l., renamed, following the merger, as Vehicle Service Group Italy S.r.l., having legal effect as of July 1st, 2023.

This Annex 1 to the Instruction Manual is an integral part of the Instruction Manual itself.

Simone Ferrari

Managing Director



Vehicle Service Group Italy S.r.l.

Via Filippo Brunelleschi 9
44020 Ostellato (FE) Italy

VAT no.: 01426630388 | Tax no.: 01633631203

ANLAGE 1 ZUR BEDIENUNGSANLEITUNG HERSTELLERANGABEN

In allen Teilen der vorliegenden Bedienungsanleitung, in denen auf eine der folgenden Gesellschaften:

- Ravaglioli S.p.A., Umsatzsteuer-Identifikationsnummer und Italienische Steuernummer: 01759471202, mit Rechtssitz in Sasso Marconi (BO), Via 1° Maggio, 3, Italien
- Butler Engineering and Marketing S.p.A., Umsatzsteuer-Identifikationsnummer 01741580359, und Italienische Steuernummer: 01824810368, mit Rechtssitz in Rolo (RE), Via dell'Ecologia, 6, Italien
- Space S.r.l., Umsatzsteuer-Identifikationsnummer und Italienische Steuernummer: 07380730015, mit Rechtssitz in Trana (TO), Via Sangano, 48, Italien

als Hersteller Bezug genommen wird, ist diese Gesellschaft zu verstehen als:

Vehicle Service Group Italy S.r.l.

UMSATZSTEUER-IDENTIFIKATIONSNUMMER: 01426630388

ITALIENISCHE STEUERNUMMER: 01633631203

mit eingetragenem Rechtssitz in Ostellato (FE), Via Brunelleschi, 9, Italien

als Folge der verschmelzenden Übernahme der vorgenannten Ravaglioli S.p.A., Butler Engineering and Marketing S.p.A. und Space S.r.l. in die Officine Meccaniche Sirio S.r.l., die nach der Verschmelzung mit rechtlicher Wirkung zum 1. Juli 2023 in Vehicle Service Group Italy S.r.l. umbenannt wurde.

Die vorliegende Anlage 1 zur Bedienungsanleitung ist integrierender Bestandteil der Betriebsanleitung selbst.

Simone Ferrari

Geschäftsführer



Vehicle Service Group Italy S.r.l.

Via Filippo Brunelleschi 9
44020 Ostellato (FE) Italy
VAT no.: 01426630388 | Tax no.: 01633631203

ANNEXE 1 DU MANUEL D'INSTRUCTIONS INFORMATIONS SUR LE FABRICANT

Dans toutes les parties de ce manuel où il est fait référence à l'une des sociétés suivantes en tant que fabricant:

- Ravaglioli S.p.A., numéro de TVA et code fiscal: 01759471202, dont le siège social est situé à Sasso Marconi (BO), Via 1° Maggio, 3, Italie
- Butler Engineering and Marketing S.p.A., numéro de TVA: 01741580359, code fiscal: 01824810368, dont le siège est à Rolo (RE), Via dell'Ecologia, 6, Italie
- Space S.r.l., numéro de TVA et code fiscal: 07380730015, dont le siège est à Trana (TO), Via Sangano, 48, Italie

cette société doit être sous-entendue comme:

Vehicle Service Group Italy S.r.l.

numéro de TVA: 01426630388

code fiscal: 01633631203

dont le siège social est situé à Ostellato (FE), Via Brunelleschi, 9, Italie

à la suite de la fusion par incorporation des sociétés Ravaglioli S.p.A., Butler Engineering and Marketing S.p.A. et Space S.r.l. dans Officine Meccaniche Sirio S.r.l., renommée, à la suite de la fusion, Vehicle Service Group Italy S.r.l., avec effet juridique à compter du 1er juillet 2023.

La présente Annexe 1 au Manuel d'instructions fait partie intégrante du Manuel d'instructions lui-même.

Simone Ferrari

Directeur Général



Vehicle Service Group Italy S.r.l.

Via Filippo Brunelleschi 9
44020 Ostellato (FE) Italy

VAT no.: 01426630388 | Tax no.: 01633631203

ANEXO 1 AL MANUAL DE INSTRUCCIONES INFORMACIÓN DEL FABRICANTE

En todas las partes de este manual en las que se haga referencia a una de las siguientes empresas como fabricante:

- Ravaglioli S.p.A., número de IVA y código fiscal: 01759471202, con domicilio social en Sasso Marconi (BO), vía 1° Maggio, 3, Italia
- Butler Engineering and Marketing S.p.A., número de IVA: 01741580359, código fiscal: 01824810368, con domicilio social en Rolo (RE), vía dell'Ecologia, 6, Italia
- Space S.r.l., número de IVA y código fiscal: 07380730015, con domicilio social en Trana (TO), vía Sangano, 48, Italia

que debe entenderse por sociedad:

Vehicle Service Group Italy S.r.l.

Número de IVA: 01426630388

código fiscal: 01633631203

con domicilio social en Ostellato (FE), vía Brunelleschi, 9, Italia

como resultado de la fusión por incorporación de las mencionadas Ravaglioli S.p.A., Butler Engineering and Marketing S.p.A. y Space S.r.l. en Officine Meccaniche Sirio S.r.l., rebautizada, tras la fusión, Vehicle Service Group Italy S.r.l., con efectos jurídicos a partir del 1 de julio de 2023.

El presente Anexo 1 del Manual de Instrucciones forma parte integrante del mismo.

Simone Ferrari

Director Gerente



Vehicle Service Group Italy S.r.l.

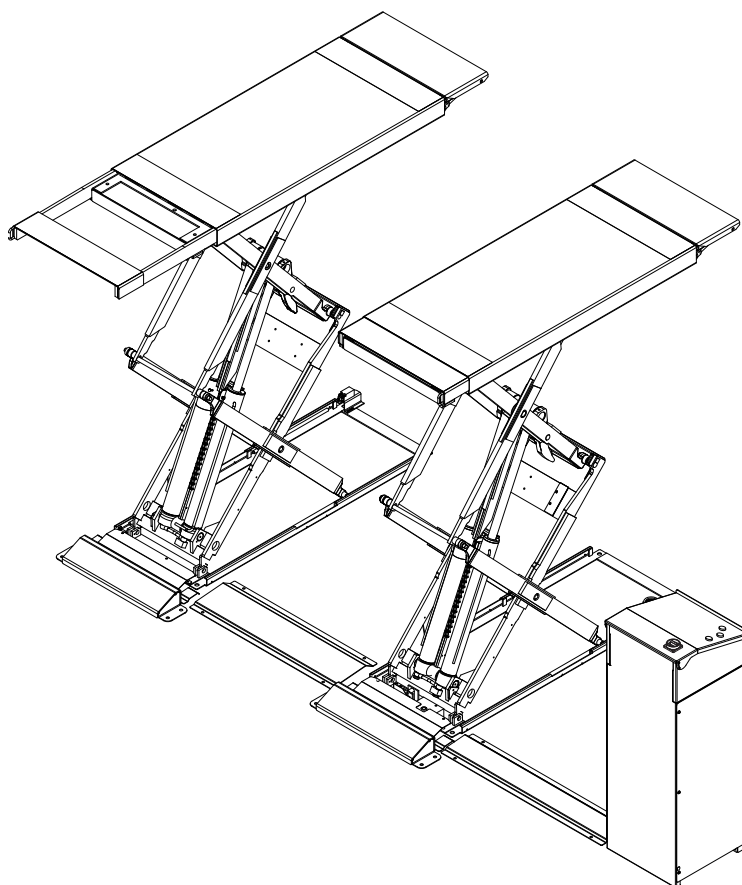
Via Filippo Brunelleschi 9
44020 Ostellato (FE) Italy

VAT no.: 01426630388 | Tax no.: 01633631203



ROT.DF30E.195142

SOLLEVATORE ELETTRIDRAULICO
ELECTRO-HYDRAULIC LIFT
ELEKTROHYDRAULISCHE HEBEBÜHNE
PONT ELEVATEUR ELECTRO-HYDRAULIQUE
ELEVADOR ELECTRO-HIDRÁULICO



ITALIANO: ISTRUZIONI ORIGINALI
ENGLISH: TRANSLATION OF THE ORIGINAL INSTRUCTIONS
DEUTSCH: ÜBERSETZUNG DER ORIGINALANLEITUNG
FRANÇAIS: TRADUCTION DES INSTRUCTIONS ORIGINALES
ESPAÑOL: TRADUCCIÓN DE LAS INSTRUCCIONES ORIGINALES

OPERATION & MAINTENANCE MANUAL



DICHIARAZIONE DI CONFORMITA'
DECLARATION OF CONFORMITY
KONFRMITÄTSEKLRUNG
DÉCLARATION DE CONFORMITÉ
DECLARACIÓN DE CONFORMIDAD

Konformitätserklärung

Declaration of Conformity
Dichiarazione di Conformità
Déclaration de Conformité
Declaración de Conformidad



Wir
We / Noi / Nous / Nosotros

BlitzRotary GmbH
Hüfinger Str.55
78199 Bräunlingen, Germany

erklären unter unserer alleinigen Verantwortung, dass das Produkt

declare, undertaking sole responsibility, that the product
dichiariamo sotto la nostra esclusiva responsabilità che il prodotto
déclarons, sous notre entière responsabilité, que le produit,
declaramos bajo nuestra exclusiva responsabilidad, que el producto

Hebebühne für Fahrzeuge / Vehicles lift
Sollevatore per veicoli / Elevateur de véhicule
Elevador para vehículos

ROT.DF30E.195142

auf die sich diese Erklärung bezieht, den nachstehend anwendbaren Normen entspricht:

to which this declaration applies is in compliance with the following applicable Directive:
alla quale questa dichiarazione si riferisce, risponde alle seguenti Direttive applicabili:
objet de cette déclaration est conforme aux Directives applicables suivantes:
al que se refiere esta declaración cumple con las siguientes Normas aplicables:

2006/42/EG

Maschinenrichtlinie

2014/30/EU

Richtlinien über elektromagnetische Verträglichkeit

2014/35/EU

Richtlinien über elektrische Betriebsmittel

In Übereinstimmung mit o.g. Richtlinien wurden folgende harmonisierte Normen vollkommen befolgt:

To comply with the above mentioned Directive, we have followed, totally, the following harmonized directive:
Per la conformità alle suddette direttive sono state seguite, in modo totale, le seguenti Norme Armonizzate:
Pour la conformité aux normes ci-dessus, nous avons suivi, d'une façon totale, les normes harmonisées suivantes:
Para la conformidad a las Normas arriba mencionadas, hemos seguido, totalmente, las siguientes normas armonizadas:

EN 1493:2010

Fahrzeug-Hebebühnen

EN ISO 12100:2010

Sicherheit von Maschinen - Grundbegriffe

EN 60204-1:2018

Elektrische Ausrüstung von Maschinen

Vorgesetzte Rechtsperson für die Erstellung des technischen Lastenheftes ist BlitzRotary GmbH

The technical documentation file is constituted by BlitzRotary GmbH
La persona preposta a costruire il fascicolo tecnico è BlitzRotary GmbH
BlitzRotary GmbH est la personne délégué à la présentation de la documentation technique
BlitzRotary GmbH es encargado a la constitución del archivo técnico

SIMONE FERRARI
VP VSG Europe Managing Director

Bräunlingen, / /

DC16712 01/09/2022

Das Modell der vorliegenden Erklärung entspricht der Norm

The version of this declaration conforms to the regulation
Il modello della presente dichiarazione è conforme alla norma
Le modèle de la présente déclaration est conforme à la norme
El modelo de la presente declaración cumple la norma

EN ISO/IEC 17050-1

Konformitätserklärung

Declaration of Conformity
Dichiarazione di Conformità
Déclaration de Conformité
Declaración de Conformidad



Wir
We / Noi / Nous / Nosotros

BlitzRotary GmbH
Hüfinger Str.55
78199 Bräunlingen, Germany

erklären unter unserer alleinigen Verantwortung, dass das Produkt

declare, undertaking sole responsibility, that the product
dichiariamo sotto la nostra esclusiva responsabilità che il prodotto
déclarons, sous notre entière responsabilité, que le produit,
declaramos bajo nuestra exclusiva responsabilidad, que el producto

Hebebühne für Fahrzeuge / Vehicles lift
Sollevatore per veicoli / Elevateur de véhicule
Elevador para vehículos

ROT.DF30E.195142

auf die sich diese Erklärung bezieht, den nachstehend anwendbaren Normen entspricht:

to which this declaration applies is in compliance with the following applicable Directive:
alla quale questa dichiarazione si riferisce, risponde alle seguenti Direttive applicabili:
objet de cette déclaration est conforme aux Directives applicables suivantes:
al que se refiere esta declaración cumple con las siguientes Normas aplicables:

2006/42/EG

Maschinenrichtlinie

2014/30/EU

Richtlinien über elektromagnetische Verträglichkeit

2014/35/EU

Richtlinien über elektrische Betriebsmittel

In Übereinstimmung mit o.g. Richtlinien wurden folgende harmonisierte Normen vollkommen befolgt:

To comply with the above mentioned Directive, we have followed, totally, the following harmonized directive:
Per la conformità alle suddette direttive sono state seguite, in modo totale, le seguenti Norme Armonizzate:
Pour la conformité aux normes ci-dessus, nous avons suivi, d'une façon totale, les normes harmonisées suivantes:
Para la conformidad a las Normas arriba mencionadas, hemos seguido, totalmente, las siguientes normas armonizadas:

EN 1493:2010

Fahrzeug-Hebebühnen

EN ISO 12100:2010

Sicherheit von Maschinen - Grundbegriffe

EN 60204-1:2018

Elektrische Ausrüstung von Maschinen

Vorgesetzte Rechtsperson für die Erstellung des technischen Lastenheftes ist BlitzRotary GmbH

The technical documentation file is constituted by BlitzRotary GmbH
La persona preposta a costruire il fascicolo tecnico è BlitzRotary GmbH
BlitzRotary GmbH est la personne délégué à la présentation de la documentation technique
BlitzRotary GmbH es encargado a la constitución del archivo técnico

SIMONE FERRARI
VP VSG Europe Managing Director

Bräunlingen, / /

DC16712 01/09/2022

Das Modell der vorliegenden Erklärung entspricht der Norm

The version of this declaration conforms to the regulation
Il modello della presente dichiarazione è conforme alla norma
Le modèle de la présente déclaration est conforme à la norme
El modelo de la presente declaración cumple la norma

EN ISO/IEC 17050-1



Pagina bianca per esigenze di impaginazione

This page intentionally blank

Freie Seite für Layout

Page blanche pour exigences de mise en page

Página en blanco por exigencias de compaginación

SIMBOLOGIA UTILIZZATA NEL MANUALE / Symbols used in the manual / IN DER BETRIEBSANLEITUNG VERWENDETE ZEICHEN
Symboles utilisés dans la notice / Simbología utilizada en el manual

	SIMBOLI	SYMBOLS	ZEICHEN	SYMBOLES	SIMBOLOS
	Obbligatorio consultare il manuale/libretto di istruzioni	Refer to instruction manual/booklet	Gebrauchsanweisung beachten	Consulter le manuel / la notice d'instructions	Consultar el manual o libro de instrucciones
	Obbligatorio indossare gli indumenti protettivi	Wear protective clothing	Schutzkleidung benutzen	Protection obligatoire du corps (vêtements de protection)	Ropa de protección obligatoria
	Obbligatorio disconnettere prima di effettuare manutenzioni o riparazioni	Disconnect before carrying out maintenance or repair	Vor Wartung oder Reparatur freischalten	Débrancher avant d'effectuer une activité de maintenance ou une réparation	Desconectar antes de realizar una actividad de mantenimiento o una reparación
	VIETATO!	FORBIDDEN!	VERBOTEN!	INTERDIT!	PROHIBIDO
	Indossare guanti da lavoro	Wear working gloves	Der Arbeit angemessene Handschuhe tragen	Porter des gants de travail	Colocarse guantes de trabajo
	Calzare scarpe da lavoro	Wear work shoes	Der Arbeit angemessene Schuhe tragen	Mettre des chaussures de travail	Usar zapatos de trabajo
	Indossare occhiali di sicurezza	Wear safety goggles	Schutzbrille tragen	Porter des lunettes de protection	Colocarse gafas de seguridad
	Indossare cuffie di sicurezza	Wear safety earcaps	Schallschutzkapseln tragen	Porter un protecteur	Colocarse gorras de seguridad
	Attenzione! Tensione elettrica	Danger! Electric shock	Achtung! Elektrische Spannung	Attention ! Tension électrique	¡Atención! Tensión eléctrica
	Attenzione carichi sospesi	Caution: hanging loads	Achtung: hängende Lasten	Attention: charges suspendues	Atención: cargas suspendidas
	Organi meccanici in movimento	Working mechanical parts	Quetschgefahr	Organes mécaniques en mouvement	Órganos mecánicos en movimiento
	Pericolo di schiacciamento	Crushing danger	Quetschgefahr	Danger d'écrasement	Peligro de aplastamiento
	Obbligo. Operazioni o interventi da eseguire obbligatoriamente	Mandatory. Operations or jobs to be performed compulsorily	Vorschrift Obligatorisch auszuführende Arbeitsvorgänge oder Eingriffe	Obligation. Opérations ou interventions obligatoires	Operaciones o intervenciones que hay que realizar obligatoriamente
	Pericolo! Prestare particolare attenzione.	Hazard! Be especially careful	Gefahr! Äusserste Vorsicht ist geboten	Danger! Faire très attention	¡Peligro! Prestar especial atención
	Movimentazione con carrello elevatore o transpallet	Handle using fork-lift or pallet transfer unit	Transport mit Gabelstapler oder Handgabelhubwagen	Déplacement avec chariot élévateur ou transpalette	Desplazamiento con carretilla elevadora o estibadora
	Sollevamento dall'alto	Lift from above	Anheben von oben	Levage par le haut	Elevación desde arriba
	Personale specializzato	Specialized staff	Beruflich qualifiziertes personal	Personnel qualifié	Personal especializado



ATTENZIONE!

Il presente manuale costituisce parte integrante del prodotto; dovrà seguire tutta la vita operativa del sollevatore. Conservarlo, quindi in un luogo noto e facilmente accessibile e consultarlo ogniqualvolta sorgano dubbi. Tutti gli operatori al prodotto devono poter leggere il manuale. Ogni danno derivante dalla mancata osservanza delle indicazioni contenute nel presente libretto non sarà addebitabile al costruttore ed esime il costruttore da ogni responsabilità.

ATTENTION!

This manual forms an integral part of the product and must be kept together with the lift at all times. Store it in an easily accessible and well-known place, to be consulted upon need. All operators must be allowed to read it. The manufacturer disclaims any liability or responsibility for any damage arising from non-compliance with the instructions provided in this manual.

ACHTUNG!

Das vorliegende Handbuch ist ein Teil des Produkts. Es muß über die gesamte Standzeit der Hebebühnen hinweg aufbewahrt werden und diese immer begleiten. Es ist an einem allgemein bekannten Ort und leicht erreichbar aufzubewahren, damit jeder im Zweifelsfall darin nachschlagen kann. Allen Bediener, die mit dem Produkt zu tun haben, muß die Einsicht bzw. das Lesen des Handbuchs ermöglicht werden. Jeder Schaden, der sich aus einem Nichtbeachten der in diesem Handbuch angeführten Angaben ableiten läßt, können dem Hersteller nicht angelastet werden und befreien die Hersteller von jeglicher Verantwortung.

ATTENTION!

La présente notice est partie intégrante du produit; elle devra accompagner le pont élévateur pendant toute la durée de son fonctionnement. Elle doit donc être conservée dans un endroit connu et facilement accessible et être consultée toutes les fois qu'un doute se présente. Tous les opérateurs qui utilisent le pont doivent pouvoir lire la notice. Aucune responsabilité ne peut engager le constructeur pour tout dédommagement de préjudices découlant du non-respect des instructions énoncées dans cette notice.

¡ATENCIÓN!

El presente manual forma parte integrante del producto; tendrá que acompañar al elevador durante todo su funcionamiento. Conservarlo por lo tanto en un sitio que conozcan todos, al que se pueda acceder con facilidad, y consultarlo cada vez que surjan dudas.

Todas las personas que utilizan el elevador tienen que poder leer el manual. Cualquier daño que derive del incumplimiento de las indicaciones contenidas en el presente manual exime el constructor de toda responsabilidad.

COMPOSIZIONE DEL MANUALE

108 pagine (copertine
comprese)

COMPOSITION OF MANUAL

108 pages (including cover
pages)

ZUSAMMENSETZUNG DER ANLEITUNG

108 Seiten
(inkl. Deckblätter)

COMPOSITION DE LA NOTICE

108 pages (pages de la
couverture incluses)

COMPOSICIÓN DEL MANUAL

108 páginas (incluidas las
cubiertas)

Indice			
0. NORME GENERALI DI SICUREZZA.....	10	4. INSTALLAZIONE.....	34
0.1 Dispositivi di sicurezza.....	13	4.1 Verifica dei requisiti minimi richiesti dal luogo di installazione	34
0.2 Indicazione dei rischi residui.....	15	4.2 Preparazione dell'area di installazione - ponti a pavimento ...	37
1. DESTINAZIONE D'USO.....	17	4.3 Preparazione dell'area di installazione - ponti ad incasso	37
1.1 Avvertenze e cautele.....	19	4.4 Posizionamento delle pedane e collegamento dell'impianto in posizione standard - Versione a pavimento... 39	
2. MOVIMENTAZIONE E PREINSTALLAZIONE.....	21	4.5 Posizionamento delle pedane e collegamento dell'impianto in posizione standard - Versione interrata.....	41
3. DESCRIZIONE DEL SOLLEVATORE.....	27	4.6 Allacciamento alla rete.....	43
3.1 Attitudine all'impiego.....	27	4.7 Collegamento cavo alimentazione.....	43
3.2 Caratteristiche tecniche principali.....	29	4.8 Collegamento impianto pneumatico.....	45
3.3 Comandi sollevatore.....	31	4.9 Montaggio cavi, collegamento CP, FC1 e FC2.....	45
3.3.1 Quadro elettrico.....	31	4.10 Montaggio CP e finecorsa FC1 e FC2.....	47
3.4 Accessori a richiesta.....	32	4.11 Sincronizzazione pedane.....	47
3.5 Accessori forniti.....	32	4.12 Spurgo aria.....	49
Contents		4 INSTALLATION.....	34
0. GENERAL SAFETY STANDARDS.....	10	4.1 Checking the minimum requirements for the place of installation.....	34
0.1 Safety devices.....	13	4.2 Preparing the installation area - floor lift.....	37
0.2 Residual risks.....	15	4.3 Preparing the area of installation - recessed lift.....	37
1. PURPOSE OF THE MACHINE.....	17	4.4 Positioning the footboards and connecting the system in the standard position - Floor lift.....	39
1.1 Warnings and precautions.....	19	4.5 Positioning the footboards and connecting the system in the standard position - Recessed versions.....	41
2. HANDLING AND PRE-INSTALLATION.....	21	4.6 Connecting up to the mains.....	43
3. DESCRIPTION OF THE LIFT.....	27	4.7 Connecting the power cable.....	43
3.1 Suitability for use.....	27	4.8 Compressed air connection.....	45
3.2 Main technical characteristics.....	29	4.9 Fitting the pawl release cable, connecting CP, FC1, FC2.....	45
3.3 Controls.....	31	4.10 Fitting the CP and limit switches FC1 and FC2.....	47
3.3.1 Electric panel.....	31		
3.4 Optional accessories.....	32	3.5 Geliefertres Zubehör.....	32
3.5 Available accessories.....	32	4. AUFSTELLUNG.....	34
Inhaltsverzeichnis		4.1 Kontrolle der Mindestanforderungen für den Aufstellungsort.....	34
0. ALLGEMEINE SICHERHEITSVORSCHRIFTEN.....	10	4.2 Vorbereitung der Aufstellungsfläche - Überflur-Hebebühnen.....	37
0.1 Sicherheitsvorrichtungen.....	13	4.3 Vorbereitung der Montagezone - Unterflur-Hebebühnen.....	37
0.2 Restgefahren.....	15	4.4 Positionierung der Fahrschienen und Anschluss der Hydraulikanlage in Standardposition - Überflur-Hebebühnen.....	39
1. BESTIMMUNGSGEMÄSSE VERWENDUNG.....	17	4.5 Positionierung der Fahrschienen und Anschluss der Hydraulikanlage in Standardposition - Einbauversion.....	41
1.1 Warnungen und Vorsichtsmaßnahmen.....	19	4.6 Netzanschluss.....	43
2. INNERBETRIEBLICHE BEFÖRDERUNG UND VORINSTALLATION.....	21	4.7 Versorgungskabelanschluss.....	43
3. BESCHREIBUNG DER HEBEBÜHNE.....	27	4.8 Druckluftanschluss.....	45
3.1 Betriebstüchtigkeit.....	27	4.9 Montage der Kabel, Anschluss CP, FC1, FC2.....	45
3.2 Technische Haupteigenschaften.....	29		
3.3 Steuerungen.....	31	3.5 Accessoires disponibles.....	32
3.3.1 Sicherungskasten.....	31	4. INSTALLATION.....	34
3.4 Zubehör auf Anfrage.....	32	4.1 Vérification des caractéristiques minimales requises pour la zone d'installation.....	34
Index		4.2 Préparation de la zone d'installation - versions au sol.....	37
0. CONSIGNES GÉNÉRALES DE SÉCURITÉ.....	10	4.3 Préparation de la zone d'installation - versions encastrées.....	37
0.1 Dispositifs de sécurité.....	13	4.4 Positionnement des chemins de roulement et connexion de l'installation dans la position standard - Versions au sol.....	39
0.2 Risques résiduels.....	15	4.5 Positionnement des chemins de roulement et connexion de l'installation dans la position standard - Version encastrée.....	41
1. DESTINATION D'USAGE.....	17	4.6 Connexion au réseau.....	43
1.1 Consignes et précautions.....	19	4.7 Connexion du câble d'alimentation.....	43
2. DÉPLACEMENT ET PRE-INSTALLATION.....	21	4.8 Connexion de l'installation pneumatique.....	45
3. DESCRIPTION DU PONT ELÉVATEUR.....	27	4.9 Montage du câble de connexion CP, FC1, FC2.....	45
3.1 Aptitude à l'utilisation.....	27		
3.2 Principales caractéristiques techniques.....	29	4.1 Comprobación de la existencia de los requisitos mínimos requeridos para el lugar de la instalación.....	34
3.3 Commandes.....	31	4.2 Preparación del área de instalación - elevadores en el suelo.....	37
3.3.1 Armoire électrique.....	31	4.3 Preparación del área de instalación - elevadores empotrados.....	37
3.4 Accessoires disponibles sur demande.....	32	4.4 Colocación de las tarimas y conexión de la instalación en posición estándar - Elevadores en el suelo.....	39
Indice		4.5 Colocación de las tarimas y conexión de la instalación en posición estándar - Modelo empotrado.....	41
0. NORMAS GENERALES DE SEGURIDAD.....	10	4.6 Conexión a la red.....	43
0.1 Dispositivos de seguridad.....	13	4.7 Conexión del cable de alimentación.....	43
0.2 Indicación de los riesgos residuales.....	15	4.8 Conexión de la instalación neumática.....	45
1.1 Advertencias y precauciones.....	19	4.9 Montaje cable de conexión CP, FC1, FC2.....	45
2. DESPLAZAMIENTO Y PREINSTALACIÓN.....	21	4.10 Montaje CP y final de carrera FC1 y FC2.....	47
3. DESCRIPCIÓN DEL ELEVADOR.....	27	4.11 Sincronización de las plataformas.....	47
3.1 Aptitud para el empleo.....	27	4.12 Purga del aire.....	49
3.2 Características técnicas principales.....	29		
3.3 Mandos.....	31		
3.3.1 Cabina eléctrica.....	31		
3.4 Accesorios bajo pedido.....	32		
3.5 Accesorios en dotación.....	32		
4. INSTALACIÓN.....	34		

4.13 Fissaggio del sollevatore.....	51	5. ISTRUZIONI PER L'USO DEL SOLLEVATORE	60
4.14 Attivazione e registrazione delle sicurezze	51	5.1 Uso improprio del sollevatore.....	60
4.15 Verifica delle sicurezze.....	53	5.2 Uso di accessori - Accessori forniti di serie.....	60
4.15.1 Sirena e micro azionamento sirena.....	53	5.3 Addestramento del personale preposto	61
4.15.2 Verifica funzionamento pressostato	53	5.4 Precauzioni d'uso	61
4.15.3 Verifica funzionamento micro FC1	55	5.5 Istruzioni d'uso	65
4.15.4 Comandi a uomo presente.....	55	6. SICUREZZA.....	67
4.16 Montaggio rampine di salita	55	6.1 Sicurezze.....	67
4.17 Registrazione livellamento rampine	55	6.2 Procedura di emergenza	67
4.18 Fissaggio coperture e centralina - Versione a pavimento	57	7. MANUTENZIONE.....	69
4.19 Fissaggio coperture e centralina - Versione interrata.....	57	7.1 Cambio olio centralina.....	69
4.20 Montaggio supporto rampa	59	7.2 Pulizia elettrovalvole	69
4.21 Montaggio copertura scasso	59	8. ACCANTONAMENTO	70
		9. ROTTAMAZIONE	70
		10. INCONVENIENTI.....	72
<hr/>			
4.11 Synchronising the footboards.....	47	4.21 Assembling the pit cover	59
4.12 Bleeding the air	49	5 INSTRUCTIONS FOR USE OF THE LIFT.....	60
4.13 Fastening the lift.....	51	5.1 Improper use of the lift.....	60
4.14 Activating and adjusting the safety switches	51	5.2 Use of accessories – Accessories supplied as standard.....	60
4.15 Checking the safety switches	53	5.3 Staff training	61
4.15.1 Alarm and alarm activation microswitch FC2	53	5.4 Important checks to be made.....	61
4.15.2 Checking that the pressure switch works properly	53	5.5 Instructions use	65
4.15.3 Checking that the microswitch works properly FC1	55	Up - (Ref. Fig. 31) Master switch (1) in position 1.....	65
4.15.4 "Man-present" commands.....	55	6. SAFETY	67
4.16 Assembling ramps	55	6.1 Safety devices.....	67
4.17 Adjusting the levelling of the ramps	55	6.2 Emergency procedures	67
4.18 Securing covers and control unit - Floor lift.....	57	7. MAINTENANCE	69
4.19 Securing covers and control unit - Recessed versions	57	7.2 Cleaning the solenoid valves	69
4.20 Fitting the ramp support	59	8. STORAGE.....	70
<hr/>			
4.10 Montage CP und Endschalter FC1 und FC2	47	4.19 Befestigung der Abdeckungen und	
4.11 Fahrschienen-Gleichlaufregelung	47	des Steuergehäuses - Einbauversion	57
4.12 Entlüftung	49	4.20 Montage der Rampenhalterung.....	59
4.13 Verdübelung der Hebebühne	51	4.21 Befestigung der Abdeckungen und des Steuergehäuses	59
4.14 Aktivierung und Einstellung der Sicherheitseinrichtungen	51	4.20 Montage del soporte rampa	59
4.15 Kontrolle der Sicherheitseinrichtungen.....	53	5. ANWEISUNGEN FÜR DIE BEDIENUNG	
4.15.1 Alarm und Alarmauslösemikroschalter FC2	53	DER HEBEBÜHNE	60
4.15.2 Kontrolle der Druckwächterfunktionstüchtigkeit	53	5.1 Unsachgemässe Bedienung der Hebebühne	60
4.15.3 Kontrolle der FC1 Mikroschalterfunktionstüchtigkeit	55	5.2 Einsatz von Zubehör - Serienmässig geliefertes Zubehör	60
4.15.4 "Totmann"-Schaltung.....	55	5.3 Schulung des Bedienerpersonals.....	61
4.16 Montage der Kleinen Heberampen	55	5.4 Vorsichtsmassnahmen	61
4.17 Einstellung für Rampennivellierung.....	55	5.5 Bedienungsanleitung.....	65
4.18 Befestigung der Abdeckungen und		6. SICHERHEIT.....	67
des Steuergehäuses - Überflur-Hebebühnen.....	57	6.1 Sicherheitsvorrichtungen.....	67
<hr/>			
4.10 Montage du CP et des butées FC1 et FC2	47	4.19 Fixation des couvertures et de la centrale -	
4.11 Synchronisation des chemins de roulement.....	47	Version encastrée.....	57
4.12 Purge de l'air	49	4.18 Fijación coberturas y central - Elevadores en el suelo.....	57
4.13 Ancrage du pont élévateur	51	4.20 Montage du support de rampe	59
4.14 Actionnement et réglage des sécurités	51	4.21 Fixation des couvertures et de la centrale.....	59
4.15 Contrôle des sécurités.....	53	5. MODE D'EMPLOI DU PONT ELÉVATEUR.....	60
4.15.1 Avertisseur sonore et microrupteur pour l'enclenchement		5.1 Utilisation incorrecte du pont élévateur	60
de l'avertisseur sonore FC2.	53	5.2 Utilisation d'accessoires – Accessoires standards.....	60
4.15.2 Contrôle du bon fonctionnement du pressostat	53	5.3 Formation du personnel préposé	61
4.15.3 Contrôle du fonctionnement du microrupteur FC1	55	5.4 Précautions pour l'emploi	61
4.15.4 Commandes de type "homme mort".....	55	5.5 Mode d'emploi.....	65
4.16 Montage des rampes de montée	55	6. SÉCURITÉ	67
4.17 Réglage du niveau des petites rampes d'accès.....	55	6.1 Dispositifs de sécurité	67
4.18 Fixation des couvertures et de la centrale - Versions au sol..	57	6.2 Procédure d'urgence	67
<hr/>			
4.13 Sujeción del elevador	51	5.4 Precauciones durante el uso.....	61
4.14 Activación y regulación de los dispositivos de seguridad	51	5.5 Instrucciones de uso	65
4.15 Comprobación de los dispositivos de seguridad.....	53	6. SEGURIDAD	67
4.15.1 Sirena y microinterruptor de activación sirena FC2	53	6.1 Dispositivos de seguridad	67
4.15.2 Comprobación funcionamiento del presostato	53	6.2 Procedimiento de emergencia.....	67
4.15.3 Comprobación funcionamiento del microinterruptor FC1.....	55	7. MANTENIMIENTO	69
4.15.4 Sistema hombre muerto	55	7.1 Cambio de aceite del panel de mando.....	69
4.16 Montaje rampas de subida	55	7.2 Limpieza de las electroválvulas.....	69
4.17 Ajuste de la nivelación de las rampitas	55	8. DESUSO	70
4.19 Fijación coberturas y central - Modelo empotrado	57	9. DESGUACE	70
4.21 Montaje de cobertura del hueco	59	10. INCONVENIENTES	76
5 INSTRUCCIONES PARA EL USO DEL ELEVADOR.....	60	11. INSTALACIÓN ELÉCTRICA.....	78
5.1 Uso incorrecto del elevador.....	60	12. ESQUEMA INSTALACIÓN HIDRÁULICA	80
5.2 Uso de los accesorios - Accesorios de serie.....	60	13. ESQUEMA DE LA INSTALACIÓN NEUMÁTICA.....	82
5.3 Formación del personal autorizado	61	14. Repuestos	84

11	SCHEMA IMPIANTO ELETTRICO.....	78
12	SCHEMA IMPIANTO OLEODINAMICO.....	80
13	SCHEMA IMPIANTO PNEUMATICO.....	82
14.	RICAMBI.....	84
14.1	Come richiedere i ricambi.....	84
14.2	Indice tavole ricambi.....	84
15.	VERIFICHE DI INSTALLAZIONE E PERIODICHE.....	110
16.	TARGHETTA DI IDENTIFICAZIONE.....	120

9.	SCRAPPING.....	70
10.	PROBLEMS.....	73
11	WIRING DIAGRAM.....	78
12	HYDRAULIC SYSTEM DIAGRAM.....	80
13	PNEUMATIC SYSTEM DIAGRAM.....	82
14.	SPARE PARTS.....	84
14.1	How to order spare parts.....	84
14.2	Spare parts summary.....	84
15.	INSTALLATION AND PERIODIC INSPECTIONS.....	110
16.	IDENTIFICATION PLATE.....	120

6.2	Not-Aus-Verfahren.....	67	15.	KONTROLLEN DER ERSTINSTALLATION UND REGELMÄSSIGE KONTROLLEN.....	110
7.	WARTUNG.....	69	16.	ERKENNUNGSSCHILD.....	120
7.1	Ölwechsel im Aggregat.....	69			
7.2	Reinigung der Elektroventile.....	69			
8.	EINLAGERUNG.....	70			
9.	VERSCHROTTUNG.....	70			
10.	BETRIEBSSTÖRUNGEN.....	74			
11	ELEKTROANLAGE.....	78			
12	SCHALTPLAN HYDRAULIKANLAGE.....	80			
13	SCHALTPLAN RUCKLUFTANLAGE.....	82			
14.	ERSATZTEILE.....	84			
14.1	Anweisungen für Ersatzteilbestellungen.....	84			
14.2	Tafelverzeichnis.....	84			

7.	ENTRETIEN.....	69	15.	CONTRÔLES A RÉALISER LORS DE L'INSTALLATION ET PÉRIODIQUEMENT.....	110
7.1	Vidange de l'huile du pupitre de commande.....	69	16.	PLAQUE D'IDENTIFICATION.....	120
7.2	Nettoyage des électrovalves.....	69			
8.	STOCKAGE.....	70			
9.	DÉPOSE.....	70			
10.	PANNES ÉVENTUELLES.....	75			
11	INSTALLATION ELECTRIQUE.....	78			
12	SCHÉMA DE L'INSTALLATION HYDRAULIQUE.....	80			
13	SCHÉMA DE L'INSTALLATION PNEUMATIQUE.....	82			
14.	PIÈCES DÉTACHES.....	84			
14.1	Comment commander les pièces détachées?.....	84			
14.2	Sommaire planches.....	84			

14.1	Como pedir las piezas de repuesto.....	84
14.2	Índice tablas.....	84
15.	CONTROLES de instalación y PERIÓDICOS.....	110
16.	PLACA DE IDENTIFICACIÓN.....	120



0. NORME GENERALI DI SICUREZZA

L'uso del sollevatore è consentito solo a personale appositamente addestrato e solo dopo avere letto e compreso il presente manuale; l'operatore deve essere autorizzato da chi ricopre il ruolo di responsabile dell'impianto. Sono vietate manomissioni o modifiche al sollevatore e ai dispositivi di sicurezza; nel caso in cui si verifichi quanto sopra scritto, il costruttore si ritiene sollevato dai danni derivati. Seguire inoltre le seguenti indicazioni:

- l'installazione deve essere fatta da personale autorizzato e qualificato;

- assicurarsi che alle estremità delle pedane siano montati gli arresti vettura e che essi siano efficienti;
- assicurarsi che la vettura sia frenata;
- controllare che durante le fasi di salita e discesa non si verifichino condizioni di pericolo; in tal caso arrestare immediatamente il sollevatore e rimuovere la causa che ha provocato l'emergenza;
- prima di sollevare il veicolo assicurarsi che la ripartizione del carico sugli assi sia corretta per il sollevatore;
- dopo il sollevamento posizionare l'interruttore sullo "0";
- ad ogni inizio di giornata lavorativa verificare il buon funzionamento della sirena che segnala la discesa al suolo del sollevatore;

0. GENERAL SAFETY STANDARDS

The lift may only be used by authorized trained personnel who have read and fully understood this manual. Operator must be authorized by plant supervisor. The lift and its safety devices may not be altered or modified nor the safety devices by-passed in any way. In this event, the manufacturer shall not be liable for resulting damage. User is required to follow these instructions:

- Have the lift installed by authorized trained personnel.

- Make sure the safety wheel stops are installed at platform ends and that wheel stops are in good working order.
- Make sure vehicle brakes are pulled.
- Watch out for any danger condition arising while lifting or lowering the vehicle. When a danger condition comes up, stop the lift without delay and remove the cause of the emergency.
- before actually lifting the load, make sure this is properly distributed between the axles, in accordance with lift specifications.
- Set switch back to "0" after each lifting operation.
- Every day, before getting to work, check for proper operation of the audible platform-low alarm.

0. ALLGEMEINE SICHERHEITSVORSCHRIFTEN

Die Hebebühne darf ausschliesslich von geschultem Fachpersonal bedient werden und erst nachdem diese Anleitung aufmerksam durchgelesen und verstanden wurde. Der Bediener muss vom Verantwortlichen der Anlage entsprechend befugt worden sein. Es ist untersagt, die Hebebühne oder ihre Sicherheitsvorrichtungen eigenmächtigen Eingriffen oder Modifizierungen zu unterziehen. Bei Verstoss gegen diese Vorschriften lehnt der Hersteller jede Verantwortung für die daraus entstehenden Schäden ab. Darüber hinaus müssen folgende Verhaltensmassregeln eingehalten werden:

- die Installation muss von autorisiertem Fachpersonal durchgeführt werden;
- sicherstellen, dass an den Fahrbahnen die Abrollsicherungen montiert und funktionstüchtig sind;
- sicherstellen, dass das Fahrzeug gebremst ist;
- sicherstellen, dass es in den Hebe- und Senkphasen zu keinen Gefahrensituationen kommt. Ggf. muss der Betrieb der Hebebühne sofort gestoppt werden und die Ursache, die zu dieser Störung geführt hat, behoben werden;
- vor dem Anheben des Fahrzeugs sicherstellen, dass die Lastverteilung auf den Achsen für die Hebebühne korrekt ist;
- nach dem Hebevorgang den Schalter in Schaltstellung "0" setzen;

0. CONSIGNES GÉNÉRALES DE SÉCURITÉ

L'utilisation du pont élévateur n'est consentie qu'à un personnel ayant suivi une formation appropriée et ayant lu et assimilé le contenu de la présente notice ; l'opérateur doit être autorisé par la personne responsable de l'installation. Toute modification ou intervention non-conforme sur le pont élévateur ou sur les dispositifs de sécurité est strictement interdite: toute dérogation aux dites prescriptions, décline le fabricant de toute responsabilité en cas de dommages. Respecter entre autres les instructions suivantes :

- l'installation doit être réalisée par un personnel autorisé et qualifié ;

- s'assurer que les arrêts voiture ont bien été installés aux extrémités des chemins de roulement et qu'ils fonctionnent correctement ;
- s'assurer que la voiture est freinée ;
- s'assurer de l'absence de conditions dangereuses pendant les courses de montée et de descente; en cas de danger quelconque, arrêter immédiatement le pont élévateur et éliminer la cause à l'origine de l'urgence ;
- avant de soulever le véhicule, s'assurer que la répartition de la charge sur les axes correspond bien au type d'élévateur ;
- après le levage, positionner l'interrupteur sur "0" ;
- au début de chaque journée de travail, vérifier le bon fonctionnement de l'avertisseur sonore signalant la descente

0. NORMAS GENERALES DE SEGURIDAD

El uso del elevador se admite sólo a personal específicamente adiestrado que conozca a fondo las instrucciones contenidas en el presente manual, autorizado por el responsable del equipo para el cumplimiento de las operaciones necesarias. Se prohíben manumisiones o modificaciones al elevador y a los dispositivos de seguridad; en caso de intervenciones inadecuadas el constructor no se responsabiliza por eventuales daños derivados. Además es necesario respetar las siguientes indicaciones:

- La instalación debe ser efectuada por personal autorizado y cualificado.

- Controlar que en las extremidades de las plataformas se encuentren montados los topes de bloqueo vehículo y su eficacia.
- Controlar que el vehículo se encuentre frenado.
- Controlar que durante las fases de subida y bajada no se verifiquen condiciones de peligro; en tal caso detener inmediatamente el elevador y eliminar la causa que originó la situación de emergencia.
- Antes de levantar el vehículo controlar que la carga repartida en los ejes resulte adecuada para el elevador.
- Después del levantamiento posicionar el interruptor en "0".
- Al comenzar cada jornada laboral controlar el correcto funcionamiento de la sirena que señala la fase de bajada

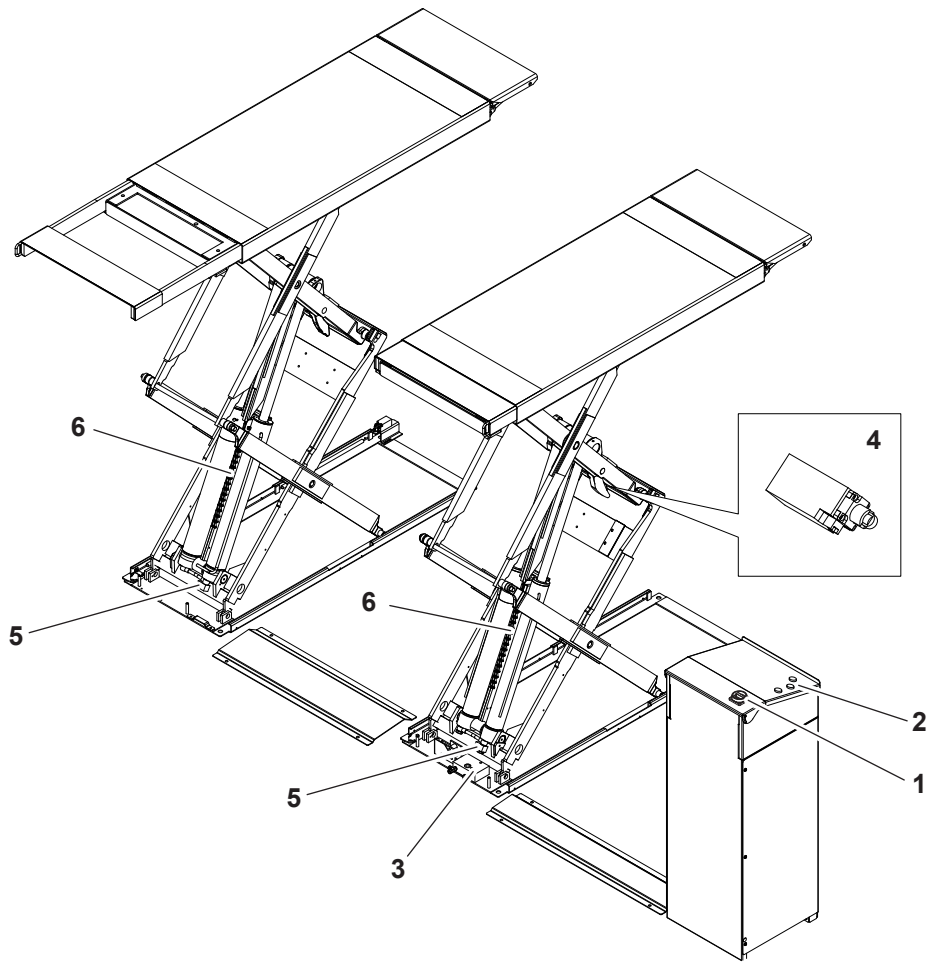


Fig.1


0.1 Dispositivi di sicurezza

Il sollevatore ha i seguenti dispositivi di sicurezza (con riferimento alla Fig.1):

- 1 Interruttore generale lucchettabile con funzioni di arresto di emergenza;
- 2 Comandi a uomo presente (immediato arresto dell'azione al rilascio del comando);
- 3 Pressostato sul circuito idraulico che blocca la discesa in caso di ostacolo sotto alla pedana **P2**;
- 4 Microinterruttore **FC1** posto sotto alla pedana **P1** che arresta la discesa in caso di ostacolo;

- 5 Valvola paracadute montata sui cilindri che rallenta la discesa del sollevatore in caso di rottura dei tubi in gomma;
- 6 Arpione di sicurezza sui cilindri.

0.1 Safety devices

The lift features the following safety devices (with reference to Fig.1):

- 1 Padlockable main switch with emergency stop functions;
- 2 Deadman device (immediate lift stop when control is released);
- 3 Hydraulic circuit pressure switch that stops lift drop in the event of obstacles under the platform **P2**;
- 4 Microswitch **FC1** under platform **P1** that stops lift drop in case of obstacles;
- 5 Parachute valve fitted onto cylinders to slow down lift downstroke in case of rubber hoses failure;
- 6 Safety latch on cylinders.

0.1 Sicherheitsvorrichtungen

Die Hebebühne ist mit folgenden Sicherheitsvorrichtungen ausgerüstet (siehe Abb. 1):

- 1 Verriegelbarer Hauptschalter mit Not-Aus Funktionen.
- 2 Totmann-System (sofortiges Anhalten bei Loslassen der Schalttaste).
- 3 Druckwächter auf dem Hydraulikkreis, der die Absenkbewegung der Bühne im Falle eines Hindernisses unter der Fahrschiene **P2** blockiert.
- 4 Mikroschalter **FC1** unter der Fahrschiene **P1**, der die Absenkbewegung der Bühne im Falle eines Hindernisses anhält.

- 5 Auf die Zylinder montiertes Fallschirmventil, das die Senkbewegung der Hebebühne im Fall eines Durchrisses der Gummileitungen verlangsamt;
- 6 Sicherheitssperrklinken auf den Zylindern.

0.1 Dispositifs de sécurité

Le pont élévateur est équipé des dispositifs de sécurité suivants (référence Figure.1) :

- 1 Interrupteur principal verrouillable avec fonctions d'arrêt de secours.
- 2 Commandes de type "homme mort" (l'arrêt du pont élévateur est immédiat au relâchement de la commande).
- 3 Pressostat sur le circuit hydraulique qui bloque la course de descente en cas d'obstacle sous le chemin de roulement **P2**.
- 4 Microrupteur **FC1** situé sous le chemin de roulement **P1** qui arrête la course de descente en cas d'obstacle.

- 5 Soupape parachute montée sur les vérins pour ralentir la decente de l'élévateur en cas de panne des tuyaux caou chouc;
- 6 Arrêt mécanique de sécurité sur les vérins.

0.1 Dispositivos de seguridad

El elevador posee los siguientes dispositivos de seguridad (con referencia a la Figura 1):

- 1 Interruptor general bajo candado con funciones de parada de emergencia.
- 2 Mandos de "hombre presente" (inmediata detención de la acción, al soltar el mando).
- 3 Presóstato en el circuito hidráulico que bloquea el descenso en caso de obstáculo bajo la base **P2**.
- 4 Microinterruptor **FC1** colocado bajo la base **P1** que detiene el descenso en caso de obstáculo;

- 5 Válvula paracaídas montada sobre los cilindros para reducir la velocidad de bajada del elevador en caso de rotura de los tubos de caucho;
- 6 Trinquete de seguridad en los cilindros.

**ADESIVI E DISPOSITIVI SEGNALAZIONE DI PERICOLO
HAZARD WARNING STICKERS AND DEVICES**

RIF. REF.	CODICE CODE	DESCRIZIONE DESCRIPTION		APPLICAZIONE APPLICATION
1	904265	Nastro zebraato H=50 mm	Striped tape H=50 mm	TUTTI I MODELLI- ALL MODELS
2	999908660	Tabella livello olio	Oil level table	
3	999912380	Targhetta 400V 50Hz 3Ph	400V 50Hz 3Ph plate	
4	99990758	Targhetta autoadesiva pericolo	Self sticking danger plate	
5	999911760	Etichetta allarme acustico	Acoustic alarm label	
6	99990637	Targhetta portata kg 3000	Capacity kg 3000 plate	
7	999921560	Targhetta istruzioni	Instructions plate	
8		Targa matricola	Number plate	
9	999921580	Targhetta marchio	Mark plate	
10	999914450	Targhetta attenzione per mancanza olio	Danger plate Without oil	

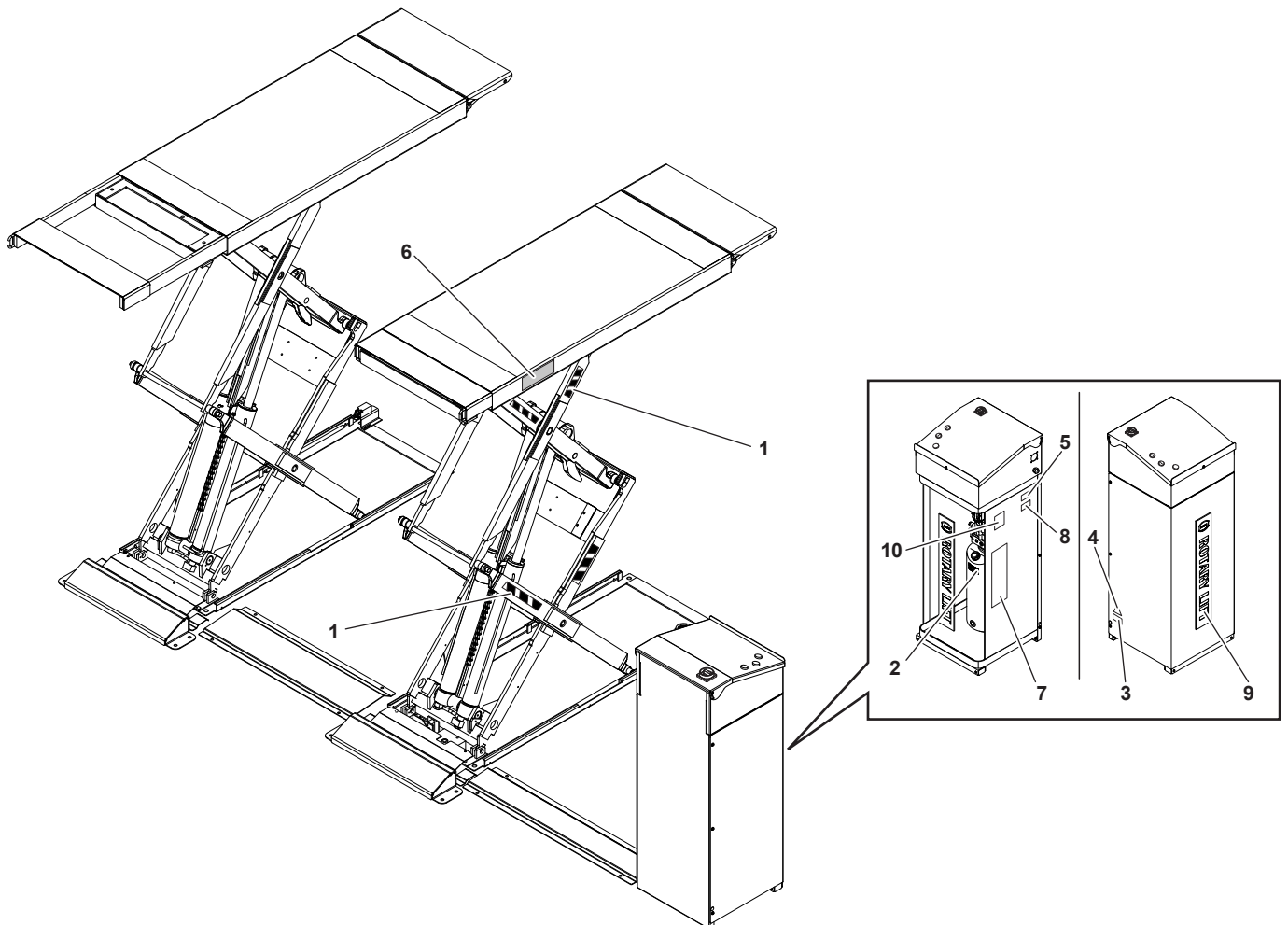


Fig.2



0.2 Indicazione dei rischi residui

Il sollevatore è stato realizzato applicando le norme per rispondere ai requisiti delle direttive pertinenti.

L'analisi dei rischi è stata fatta ed i pericoli sono stati , per quanto possibile, eliminati.

Eventuali rischi residui sono evidenziati nel presente manuale e sulla macchina mediante pittogrammi adesivi (Fig.2).

Ai fini di una corretta gestione dei rischi residui sono ricollocati sulla macchina pittogrammi per il rilievo di quelle zone suscettibili di rischio in fase operativa.

Queste indicazioni sono fornite su etichette autoadesive che recano un proprio codice di identificazione.

Importante: nel caso in cui le etichette venissero smarrite o diventassero illeggibili si prega di ordinarle alla casa costruttrice e ricollocarle secondo lo schema sopra riportato.

0.2 Residual risks

The lift has been manufactured in compliance with applicable standards in order to fulfil the requirements of the relevant directives. A risk analysis has been performed so as to rule out potential dangers as far as possible. Possible residual risks are discussed in this manual and highlighted by warning labels bearing suitable pictograms affixed to machine (Fig.2).

For a correct handling of residual risks, pictograms are located on the machine to show the areas subject to risk during operation.

These indications are supplied on adhesive labels bearing an identification code.

Important: should the labels be lost or become illegible, please order replacements from the manufacturer and attach them as shown in the diagram above.

0.2 Restgefahren

Die Hebebühne wurde unter Anwendung der Normen realisiert, die in Übereinstimmung mit den Anforderungen der entsprechenden Richtlinien stehen. Es wurde eine Gefahrenanalyse gestellt und die Gefahren wurden, so weit wie möglich, beseitigt. Eventuelle Restgefahren werden in dieser Betriebsanleitung angegeben und es wird auf der Einrichtung mit Gefahrenzeichen (Abb.2) auf sie hingewiesen.

Für eine korrekte Verhaltensweise bei den Restgefahren zeigen Klebe-Gefahrenzeichen auf der Ausrüstung an, welche Zonen während des Betriebs Gefahrenquellen darstellen könnten. Diese Hinweise finden Sie auf Klebeetiketten, die über eine eigene

Kenncode verfügen.

Wichtig: Bei Verlust oder Unleserlichkeit der Etiketten bestellen Sie diese bitte bei der Herstellerfirma und bringen sie gemäss dem oben aufgeführten Schema an.

0.2 Risques résiduels

Le pont élévateur a été fabriqué dans le respect des dispositions des directives régissant ce type de produit.

Une analyse des risques a été réalisée et les dangers ont été éliminés dans la mesure du possible.

Les risques résiduels éventuels ont été signalés dans la présente notice et sur la machine par le biais de pictogrammes autocollants (Fig.2).

En vue d'un contrôle correct des risques résiduels, des pictogrammes sont appliqués sur la machine pour signaler les zones à possible risque en phase de fonctionnement.

Ces indications sont fournies sur des étiquettes autocollantes portant chacune un code d'identification.

Important : en cas de perte des étiquettes ou si elles deviennent illisibles, les commander directement chez le fabricant et les appliquer sur la machine en suivant les indications du schéma ci-après.

0.2 Indicación de los riesgos residuales

El elevador ha sido proyectado aplicando las normas que responden a los requisitos de las directivas correspondientes.

Se ha realizado un análisis de los riesgos y los peligros han sido, en la medida de lo posible, eliminados.

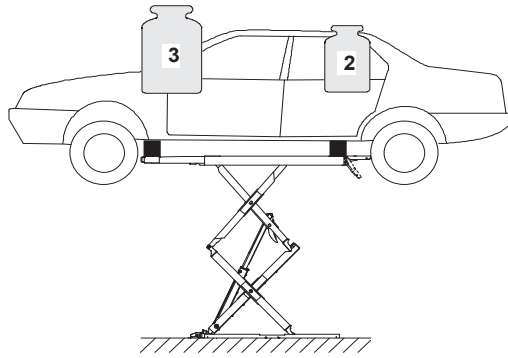
Eventuales riesgos residuales han sido evidenciados en el presente manual y, directamente en la máquina, por medio de pictogramas adhesivos (Fig.2).

Para asegurar una correcta gestión de los riesgos residuales, los pictogramas están colocados en la máquina para indicar las zonas susceptibles de riesgo en fase de funcionamiento.

Estas indicaciones se suministran en etiquetas autoadhesivas

que tienen un código de identificación propio.

Importante: en el caso que las etiquetas se perdieran o se volvieran ilegibles, pedir las directamente a la casa constructora y volverlas a colocar en la máquina siguiendo el esquema arriba indicado.



3000 kg

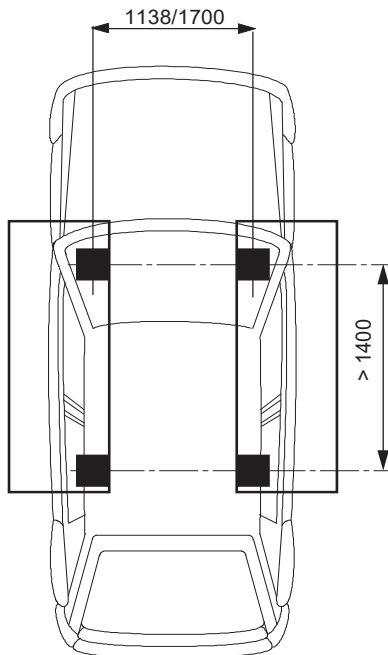


Fig.3



1. DESTINAZIONE D'USO

Il prodotto è destinato al sollevamento di autoveicoli; la portata è quella indicata nella targhetta matricola. È consentito il sollevamento di autoveicoli rispondenti ai seguenti requisiti:

- Peso non superiore alla portata del sollevatore;
- Ripartizione del carico sui punti di appoggio 3:2;

In conformità a quanto previsto al paragrafo 5.7.4.4 della norma EN 1493:2010 :

- Distanza punti di appoggio: trasversale (min.) 1138 ÷ 1700 (max.) mm; longitudinale (min.) 1400 mm.
- **Il veicolo deve essere caricato solo attraverso i punti di**

appoggio previsti dal costruttore;

- Per il sollevamento usare i tamponi in gomma forniti con il sollevatore. **I tamponi non sono sovrapponibili;**
- Sono disponibili accessori per sollevare veicoli particolari.



Per valori di distanza trasversali inferiori o superiori all'intervallo indicato, oppure per valori di distanza longitudinale inferiori al minimo indicato, la portata del sollevatore viene ridotta. Pertanto, in questi casi o per altri non contemplati dal presente manuale, sarà opportuno contattare il Costruttore.

1. PURPOSE OF THE MACHINE

The product is designed for lifting motor vehicles; the capacity is indicated on the serial plate. Vehicles corresponding to the following requirements may be lifted:

- weight not exceeding the capacity of the lift;
- load division on the support points 3:2;

In accordance with EN 1493:2010 in 5.7.4.4 paragraph:

- distance between support points: transversal (min.) 1138 ÷ 1700 (max.) mm; longitudinal (min.) 1400 mm.
- **Vehicle must be lifted only through its hoisting points as specified by the Manufacturer;**

- when lifting, use rubber pads supplied with the hoist. **Pads cannot be put one on the other during vehicle hoisting;**
- accessories for lifting special vehicles are available.



For transversal distance values outside the indicated range, or for longitudinal distance values lower than the indicated minimum value, the lift capacity is reduced. Therefore, in this case or other cases not included in this user's guide, call the Manufacturer.

1. BESTIMMUNGSGEMÄSSE VERWENDUNG

Das Produkt ist zum Heben von Fahrzeugen vorgesehen. Die entsprechende Tragfähigkeit ist auf dem Seriennummernschild angegeben. Gestattet wird das Heben von Fahrzeugen, die den folgenden Anforderungen entsprechen:

- Gewicht, das die Tragfähigkeit der Hebebühne nicht überschreitet; - Lastverteilung auf den Auflagepunkten (umkehrbar) 3:2;

Gemäß dem Absatz 5.7.4.4 des EN 1493:2010 :

- Distanz Auflagepunkte: transversal (min.) 1138 ÷ 1700 (max.) mm; längs (min.) 1400 mm.
- **Das Fahrzeug darf nur auf die vom Hersteller vorgesehenen Auflagepunkte geladen werden.**

- Für das Anheben müssen die mit dem Heber gelieferten Gummistopfen verwendet werden. **Die Stopfen sind nicht stapelbar.**
- Für das Anheben besonderer Fahrzeuge ist entsprechendes Zubehör verfügbar.



Bei gegenüber den Angaben kleineren oder höheren transversalen Abständen oder bei Längsabständen, die unter dem angegebenen Mindestwert liegen, wird die Tragfähigkeit der Hebebühne reduziert. In solchen Fällen oder solchen, die in dieser Anleitung nicht aufgeführt werden, sollte man mit dem Hersteller Verbindung aufnehmen.

1. DESTINATION D'USAGE

Le pont élévateur est indiqué pour le levage de véhicules; la capacité est celle indiquée sur la plaque signalétique. Cet élévateur est indiqué pour le levage de véhicules répondant aux caractéristiques suivantes:

- le poids ne doit pas excéder la capacité du pont élévateur;
- distribution de la charge sur les points d'appui 3:2;

Conformément au paragraphe 5.7.4.4 de la norme EN 1493:2010 :

- distance entre les points d'appui: transversale (min.) 1138 ÷ 1700 (max.) mm; longitudinale (min.) 1400 mm.
- **Le véhicule doit être chargé uniquement au moyen des points d'appui prévus par le fabricant;**
- pour le levage, utiliser les tampons en caoutchouc fournis

- par le fabricant. **Les tampons ne sont pas superposables;**
- des accessoires appropriés pour le levage des véhicules particuliers sont disponibles.



Pour des valeurs de distance transversale inférieures ou supérieures par rapport à l'écartement indiqué, ou pour des valeurs de distance longitudinale inférieures au minimum indiqué, la portée de l'élévateur est réduite. Par conséquent, dans ces cas et pour tout autre non indiqué dans le présent manuel, il est nécessaire de contacter le fabricant.

1. DESTINACIÓN DE USO

El producto está destinado a la elevación de autovehículos; la capacidad está indicada en la placa de matrícula. Está permitida la elevación de autovehículos que respondan a los siguientes requisitos:

- peso no superior a la capacidad del elevador;
- repartición de la carga sobre los puntos de apoyo 3:2;

De conformidad con el apartado 5.7.4.4 en EN1493:2010 :

- distancia puntos de apoyo: transversal (min.) 1138 ÷ 1700 (max.) mm; longitudinal (min.) 1400 mm.
- **El vehículo debe cargarse solo en las posiciones de**

apoyo previstas por el constructor;

- para el levantamiento utilizar los tampones de goma suministrados junto con el levantador. **Los tampones no pueden superponerse;**
- se encuentran disponibles accesorios para levantar vehículos especiales.



Para valores de distancia transversal inferiores o superiores al intervalo indicado o para valores de distancia longitudinal inferiores al mínimo indicado, el caudal del elevador se reduce. Por lo tanto, en tal caso o en otros no especificados en el presente manual, rogamos contactar el constructor.



Per valori diversi da quelli indicati (passo, carreggiata e distanza) la portata del sollevatore principale e/o del sollevatore integrato viene ridotta. Pertanto, in questi casi o per altri non contemplati dal presente manuale, sarà opportuno contattare il costruttore.



L'uso del sollevatore è consentito esclusivamente all'interno di locali chiusi, ove però non sussistano pericoli di esplosioni o incendio. Il sollevatore, nella versione base, non è idoneo ad un utilizzo che preveda il lavaggio dei veicoli. E' consentito l'uso di sollevatori ausiliari (traverse) appositamente predisposti dal costruttore.



For values other than those specified (wheel base, track and centre distance) the lifting capacity of the main and/or lift table is reduced.



In such or other cases, please contact the manufacturer.

The lift must only ever be used indoors, in closed premises where there is no risk of fire or explosions. The standard lift version is not suitable for cars that have to be washed. Auxiliary lifts (wheel free jacks) specially prepared by the manufacturer are allowed.



Bei verschiedene Werten (Achsstand, Spurweite und Abstand) wird die Tragfähigkeit der Hebebühne und/oder des Achshebers reduziert. In solchen oder in nicht in dieser Betriebsanleitung beschriebenen Fällen nehmen Sie bitte mit dem Hersteller Kontakt auf.



Der Betrieb der Hebebühne ist ausschliesslich in geschlossenen Räumen erlaubt, in denen jedoch keine Explosions- oder Brandgefahr bestehen soll. Die Hebebühne ist in ihrer Standardausstattung nicht zum Waschen von Fahrzeugen bestimmt. Der Einsatz der vom Hersteller bestimmten Zusatzhebevorrichtungen (Quertraversen) ist zugelassen.



Dans le cas de valeurs différentes à celles spécifiées (empattement, voie et distance) la capacité de l'élévateur principal et/ou de l'élévateur intégré diminue. Par conséquent, dans ce cas ou d'autres qui ne sont pas prévus dans la présente notice, il est recommandé de s'adresser au fabricant.



L'utilisation du pont élévateur n'est autorisée qu'à l'intérieur de locaux fermés, à l'abri de tout danger d'explosion ou d'incendie. Dans sa version de base, l'élévateur n'est pas indiqué pour le lavage des véhicules. L'utilisation d'élévateurs auxiliaires (traverses) spécialement conçus par le fabricant.



Para valores diferentes de los especificados (distancia entre ejes, carril y distancia) la capacidad del elevador principal y/o del elevador integrado se reduce. Por lo tanto, en estos casos o en otros no previstos en este manual, se recomienda ponerse en contacto con el fabricante.



El elevador se puede usar solamente en ambientes cerrados, donde no hay peligro de explosión o incendio. El modelo base del elevador no es apto para usos que prevén el lavado de vehículos. Se pueden usar elevadores auxiliares (gatos) especialmente preparados por el fabricante.



1.1 Avvertenze e cautele

- Il sollevatore non va azionato da persone non autorizzate
- è vietato salire o sostare sugli organi di sostegno o sul veicolo;
- è vietato utilizzare il sollevatore per uno scopo diverso da quelli previsti dal presente manuale.

E' fatto obbligo di:

- accertarsi che il peso del veicolo e la ripartizione del carico sui punti di sollevamento siano conformi a quanto previsto dal costruttore;
- accertarsi che lo smontaggio di parti del veicolo non alteri la ripartizione del carico oltre i limiti accettabili previsti;
- accertarsi dell'effettiva stabilità del veicolo sugli organi di sostegno non appena iniziata la corsa di sollevamento;

- controllare che, durante le manovre di salita e di discesa, non si verifichino condizioni di pericolo per persone o cose;
- arrestare immediatamente il sollevatore in caso si riscontrino irregolarità di funzionamento e richiedere l'intervento dell'assistenza tecnica autorizzata;
- posizionare sullo zero e lucchettare l'interruttore generale in caso di intervento di emergenza e/o manutenzione al sollevatore;
- posizionare sullo zero l'interruttore generale quando si effettuano operazioni sul veicolo sollevato;
- non manomettere apparecchiature e dispositivi di sicurezza.

Attenersi in ogni caso alle norme antinfortunistiche previste dalle leggi vigenti.

1.1 Warnings and precautions

- The lift may not be operated by unauthorised persons.
- Do not climb or stand on load-bearing parts or on the car.
- Do not use the lift for any purpose other than the intended purpose specified in this manual.

It is mandatory to:

- make sure that car weight and load distribution onto lifting points are in compliance with manufacturer's specifications;
- make sure that if any car parts are removed, this does not alter load distribution beyond acceptable limits;
- make sure the vehicle is stable on the supporting parts just as soon as the lifting operation starts;

- make sure no hazard conditions arise during lifting or lowering operations as may endanger personal safety or cause damage;
- immediately stop the lift in the event of incorrect operation and contact authorised maintenance staff;
- turn the master switch to "0" and padlock in case of an emergency or of having to service the lift;
- turn the master switch to "0" before servicing the raised car
- do not alter or by-pass safety devices or equipment.

In all cases, strictly follow applicable accident-prevention regulations.

1.1 Warnungen und Vorsichtsmassnahmen

- Die Hebebühne darf nicht von unbefugtem Personal betätigt werden.
- Es ist verboten auf die Stützelemente oder auf das Fahrzeug zu steigen oder sich darauf aufzuhalten.
- Ein von den Vorschriften dieser Betriebsanleitung abweichender Einsatz der Hebebühne ist untersagt.

Folgende Vorschriften müssen eingehalten werden:

- sicherstellen, dass das Fahrzeuggewicht und die Lastverteilung an den Hebe Punkten den vom Hersteller vorgesehenen Bestimmungen entsprechen.
- sicherstellen, dass der Ausbau der Fahrzeugteile nicht zu einer Lastverteilung führt, die über die vorgesehenen zulässigen Grenzen hinausgeht.

- sobald der Hebevorgang beginnt, die effektive Stabilität des auf den Stützelementen stehenden Fahrzeugs sicherstellen.
 - sicherstellen, dasses während den Hebe- und Absenkvorgängen zu keinerlei Gefahrenbedingungen für Personen oder Sachen kommen kann.
 - die Hebebühne bei Betriebsstörungen sofort anhalten und den Eingriff des autorisierten Technischen Kundendienstes anfordern.
 - den Hauptschalter bei Not- und oder Wartungseingriffen an der Hebebühne in Schaltstellung "0" setzen und verriegeln.
 - den Hauptschalter in Schaltstellung "0" setzen, wenn Arbeiten am angehobenen Fahrzeug ausgeführt werden.
 - Sicherheitsgeräte und -vorrichtungen nicht unbefugt betätigen.
- Unter allen Umständen sich stets an die gesetzlichen Unfallschutzvorschriften halten.

1.1 Consignes et précautions

- Le pont élévateur ne doit être actionné par des personnes non-autorisées.
- Il est interdit de monter ou de s'arrêter sur les organes de soutien ou sur le véhicule.
- Toute utilisation du pont élévateur qui diffère de celles prévues dans la présente notice est strictement interdite.

Il est obligatoire de :

- s'assurer que le poids du véhicule et la répartition de la charge sur les points de levage sont conformes aux indications du fabricant;
- s'assurer que le démontage des parties du véhicule n'altère pas la répartition de la charge au-delà des limites acceptables prévues;

- s'assurer de la stabilité réelle du véhicule sur les organes de soutien dès le début de la course de levage;
- contrôler l'absence de conditions dangereuses pour les personnes et les choses pendant les manœuvres de montée et de descente;
- arrêter immédiatement le pont élévateur en cas d'irrégularité de fonctionnement et s'adresser au service Après-Vente agréé;
- positionner l'interrupteur principal sur zéro et le verrouiller en cas d'urgence et/ou d'entretien de l'élévateur;
- positionner l'interrupteur principal sur zéro en cas d'interventions sur le véhicule soulevé;
- ne pas modifier les appareillages et les dispositifs de sécurité.

En tout état de cause, respecter les normes en vigueur pour la prévention des accidents.

1.1 Advertencias y precauciones

- Personal no autorizado no debe accionar el elevador.
- Se prohíbe subir o permanecer sobre los órganos de sostén o sobre el vehículo mismo.
- Se prohíbe utilizar el elevador con fines diferentes a los indicados en el presente manual.

Es obligatorio:

- Controlar que el peso del vehículo y la carga se encuentren repartidas en las posiciones de levantamiento y que correspondan con las instrucciones previstas por el constructor.
- Controlar que el desmontaje de partes del vehículo no altere la repartición de la carga superando los límites aceptables previstos.
- Controlar la efectiva estabilidad del vehículo en los órganos de sostén al comenzar la carrera de elevación.

- Controlar que, durante las maniobras de subida y de bajada, no se verifiquen situaciones peligrosas para personas o cosas.
- Detener inmediatamente el elevador en presencia de irregularidades en el funcionamiento y consultar la asistencia técnica autorizada.
- Posicionar en cero y cerrar con candado el interruptor general en caso de emergencia y/o durante las operaciones de mantenimiento del elevador.
- Posicionar en cero el interruptor general cuando se efectúan las operaciones con el vehículo levantado.
- No alterar aparatos y dispositivos de seguridad.

En todo caso respetar las normas de seguridad contra los accidentes previstas por las leyes vigentes.

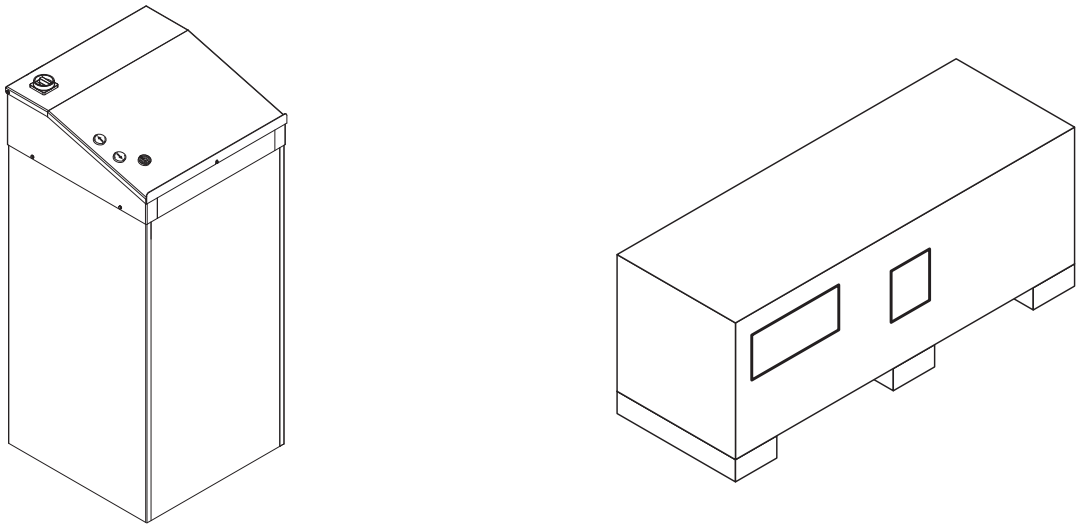


Fig. 4

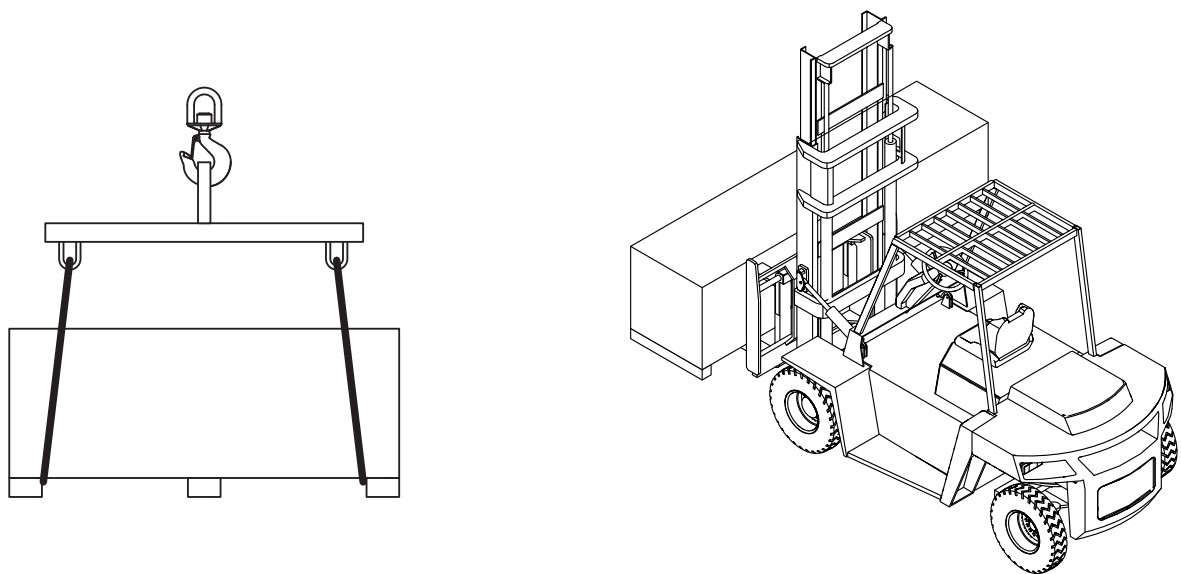


Fig. 5



2. MOVIMENTAZIONE E PREINSTALLAZIONE

Il sollevatore viene spedito solitamente come illustrato in Fig.4.

- Le operazioni di sollevamento debbono essere eseguite come da Fig.5.
- Sollevare con cautela e trasportare i vari gruppi nel luogo dove avverrà il disimballo.

Per lo spostamento della macchina nel punto prescelto per l'installazione (o per una successiva ridisposizione) assicurarsi di :

- Sollevare con cautela adoperando adeguati mezzi di sostegno del carico in perfetta efficienza. Utilizzando gli appositi punti di aggancio come indicato in Fig.5.
- Inserire le forche del carrello elevatore (di portata adeguata)

- in posizione centrale rispetto alla lunghezza della cassa.
- Le forche devono sporgere dall'altro lato della cassa, quindi accertarsi che il retro dell'imballo sia libero da ostacoli.
- Evitare sobbalzi o strattoni improvvisi; prestare attenzione a dislivelli, cunette, ecc.
- Prestare la max attenzione alle parti sporgenti: ostacoli, passaggi difficoltosi, ecc.
- Indossare adeguati indumenti e protezioni individuali.
- Dopo aver rimosso le varie parti dell'imballo, riporle in appositi luoghi di raccolta inaccessibili a bambini e animali per essere poi smaltiti a norma.
- Verificare al momento dell'arrivo l'integrità dell'imballo, e a disimballo avvenuto che non vi siano parti danneggiate.

2. HANDLING AND PRE-INSTALLATION

The lift is normally delivered as shown in Fig. 4.

- Lifting operations must be performed as shown in Fig.5.
- Carefully lift and move the units to the site where they are to be unpacked.

To move the machine to the site chosen for installation (or to set up in a different place), be careful to:

- Take every precaution and use lifting mechanisms that are in good working order. Use the special lifting points indicated in Fig.5.
- Fit the prongs of the fork lift truck (of suitable capacity) centrally with respect to the length of the crate.

- The prongs should project beyond the other side of the crate, so check that the rear of the package is free of obstacles.
- Avoid abrupt or uneven movements when handling the lift; do not install on uneven ground.
- Take particular care with projecting parts as regards obstacles, difficult pathways, etc.
- Wear suitable clothing and protection.
- After removing the various parts of the packaging, move them to places inaccessible to children or animals so that they may be disposed of properly.
- Check that the packaging is not damaged when the goods arrive and that there is no damage to parts of the machinery.

2. INNERBETRIEBLICHE BEFÖRDERUNG UND VORINSTALLATION

Normalerweise wird die Hebebühne gemäss Abb. 4 geliefert.

- Beim Anheben gemäss Abb.5 vorgehen.
- Vorsichtig die verschiedenen Gruppen anheben und zum Ort transportieren, wo die Verpackung entfernt wird.

Für die innerbetriebliche Beförderung der Einrichtung zum ausgesuchten Aufstellungsort (oder bei künftigen Umplazierungen) folgende Punkte beachten:

- Die Last vorsichtig anheben und sie mit geeigneten und funktionstüchtigen Hilfsmitteln stützen. Dabei die auf Abb.5 and Abb.6 gezeigten Anschlagpunkte einhalten.
- Die Gabeln des Gabelstaplers (der eine der auszuführenden Arbeit entsprechende Tragfähigkeit aufweist) in zentraler

- Position im Vergleich zur Kistenlängsseite einsetzen.
- Die Gabeln müssen auf der anderen Seite der Kiste herausragen; sicherstellen, dass die Verpackungsrückseite frei von Hindernissen ist.
- Unerwartete Erhöhungen und Ruckbewegungen meiden. Vorsicht bei Unebenheiten, Querrinnen usw.
- Bei Hindernissen, schwierigen Durchgängen usw. besonders auf die herausstehenden Teile achten.
- Der auszuführenden Arbeit angemessene Kleidung und individuelle Schutzvorrichtungen tragen.
- Die entfernten Verpackungsteile an einem für Kinder und Tiere unzugänglichen Sammelplatz bis zum vorschriftsmässigen Entsorgen aufbewahren.
- Bei der Anlieferung die Verpackung auf ihre Vollständigkeit überprüfen. Nach dem Auspacken kontrollieren, ob die Ware evtl. Beschädigungen aufweist.

2. DÉPLACEMENT ET PRE-INSTALLATION

Généralement, le pont élévateur est livré comme illustré à la figure 4.

- Les opérations de levage doivent être réalisées comme indiqué à la Fig.5.
- Soulever avec attention et transporter les différents groupes à l'endroit prévu pour le déballage.

Lors du déplacement de la machine à l'endroit choisi pour l'installation (ou une réinstallation successive) s'assurer de:

- Soulever avec attention: utiliser des moyens de support de la charge parfaitement efficaces et se servir des points d'attelage comme indiqué à la Fig.5.
- Introduire les fourches du chariot élévateur (d'une capacité adéquate) en position centrale par rapport à la

- longueur de la caisse.
- Les fourches doivent ressortir de l'autre côté de la caisse. Il faut donc s'assurer qu'il n'y ait pas d'obstacle derrière l'emballage.
- Éviter les secousses imprévues et faire attention aux différences de niveau, aux défoncements, etc...
- Faire très attention aux parties saillantes: obstacles, passages difficiles, etc...
- Porter des vêtements e des protections individuelles adéquates.
- Après avoir retiré l'ensemble de l'emballage, le regrouper dans un endroit de ramassage inaccessible aux enfants et aux animaux et l'éliminer en conformité avec les normes en vigueur.
- A l'arrivée de la marchandise, vérifier l'intégrité de l'emballage et, au moment du déballage, l'absence de dommage.

2. DESPLAZAMIENTO Y PREINSTALACIÓN

El elevador se envía normalmente como indica la Fig.4.

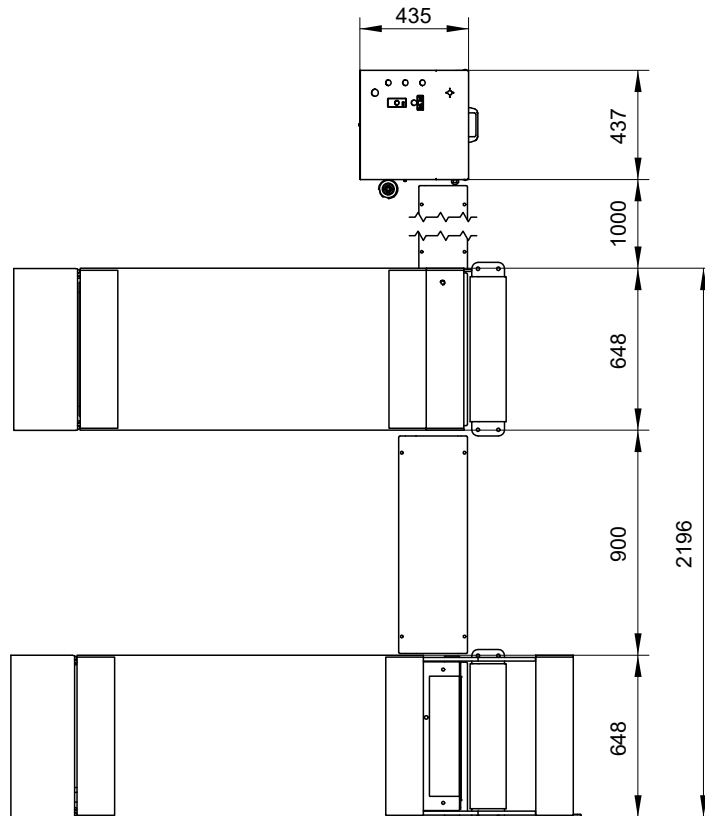
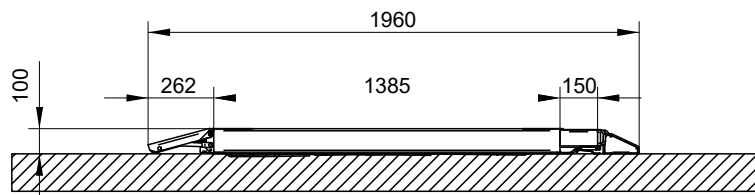
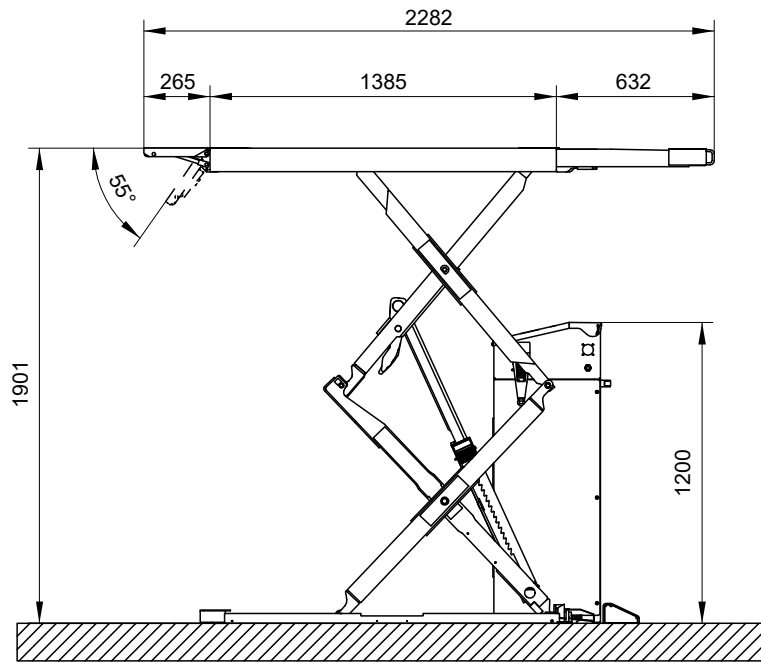
- Las maniobras de elevación tienen que realizarse como indica la Figura 5.
- Elevar con cuidado y transportar los distintos grupos al sitio donde tendrá lugar el desembalaje.

Para mover la máquina en el punto elegido para su instalación (o para una nueva colocación), hay que asegurarse de:

- Elevar con cuidado, utilizando adecuados medios de soporte de la carga , en perfecto estado, y los correspondientes puntos de enganche como indica la Figura 5.
- Insertar las horquillas de la carretilla elevadora (de capacidad adecuada) en posición central respecto al largo de la caja.
- Las horquillas deben sobresalir del otro lado de la caja,

- entonces asegurarse que detrás del embalaje no haya obstáculos.
- Evitar movimientos bruscos repentinos, prestar atención a los desniveles, cunetas, etc...
- Prestar la máxima atención a las partes que sobresalen: obstáculos, pasos dificultosos, etc...
- Llevar prendas y protecciones individuales adecuadas.
- Una vez que se han quitado las distintas partes del embalaje, hay que ponerlas en los correspondientes sitios de recogida, que no estarán al alcance de niños o de animales, para luego ser eliminadas.
- Asegurarse, cuando llega el elevador, de que el embalaje está íntegro y cuando se ha desembalado asegurarse de que no haya sufrido daños.

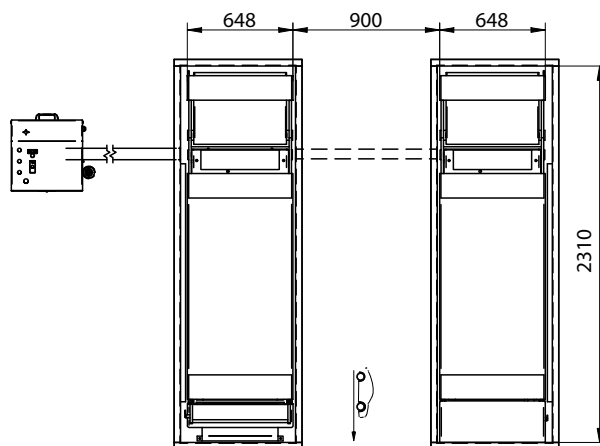
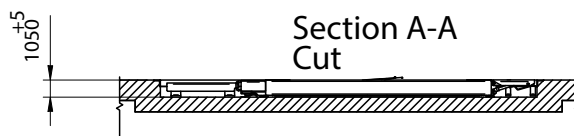
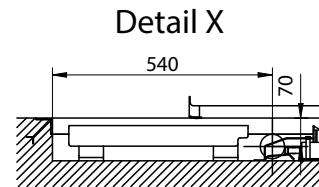
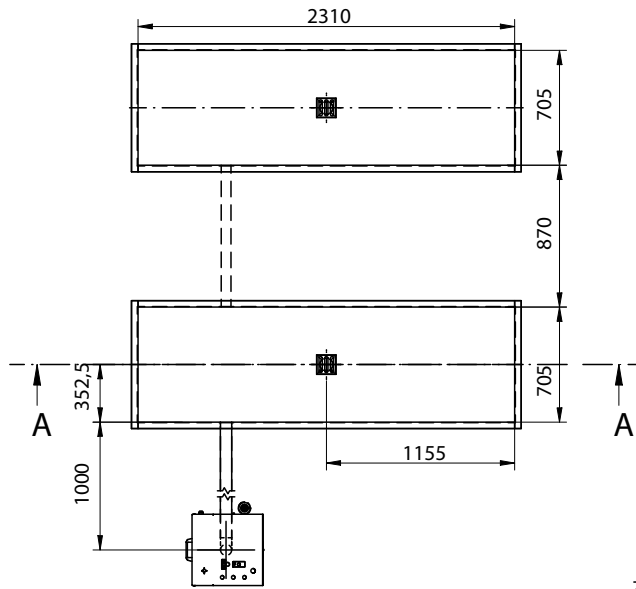
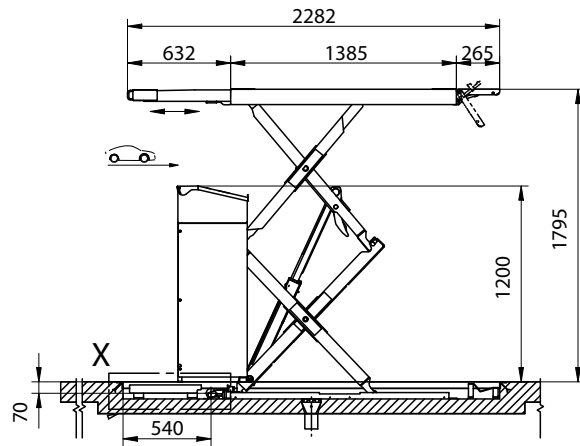
ROT.DF30E.195142



DATI TECNICI - TECHNICAL DATA

CARATTERISTICHE TECNICHE	SPECIFICATIONS	
Portata sollevatore principale (kg)	Capacity of main lift (kg)	3.500
Motore (kW)	Motor (kW)	2,6
Tempo salita (")	Lifting time (")	35
Tempo discesa (")	Descending time (")	30
Peso (kg)	Weight (kg)	750
Pressione aria (bar)	Air pressure (bar)	Min.6 - Max.10
Rumorosità	Noise level	≤ 70
Pressione olio max. centralina idraulica (bar)	Hydraulic control box max oil pressure (bar)	280

ROT.DF30E.195142 + S535LA1



DATI TECNICI - TECHNICAL DATA

CARATTERISTICHE TECNICHE	SPECIFICATIONS	
Portata sollevatore principale (kg)	Capacity of main lift (kg)	3.500
Motore (kW)	Motor (kW)	2,6
Tempo salita (")	Lifting time (")	35
Tempo discesa (")	Descending time (")	30
Peso (kg)	Weight (kg)	750
Pressione aria (bar)	Air pressure (bar)	Min.6 - Max.10
Rumorosità	Noise level	≤ 70
Pressione olio max. centralina idraulica (bar)	Hydraulic control box max oil pressure (bar)	280

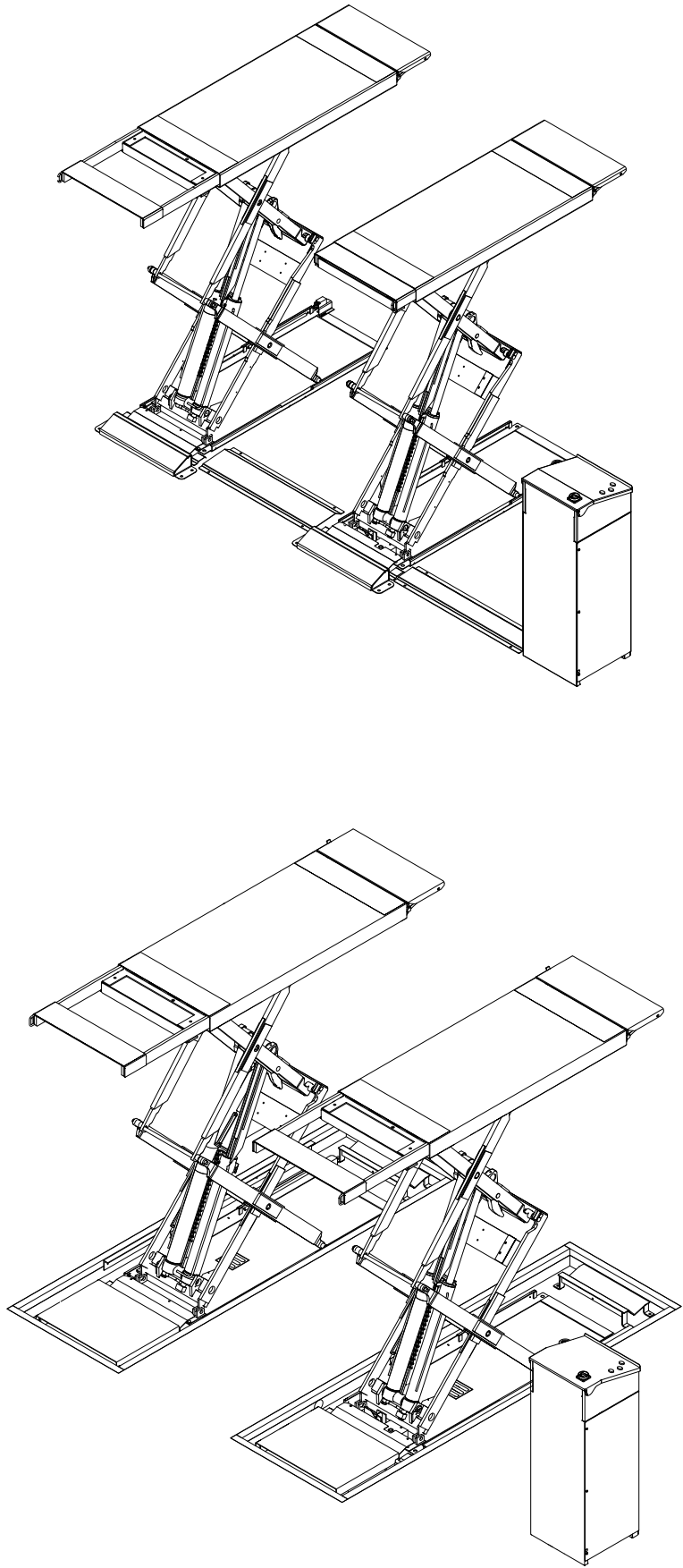


Fig. 6

3. DESCRIZIONE DEL SOLLEVATORE

Sollevatore elettroidraulico a forbice predisposto per l'installazione a pavimento (fig. 6).

La centralina di comando è normalmente posizionata sulla sinistra rispetto alla direzione di accesso, ad una distanza di circa 2 m dalla pedana; usufruendo di appositi Kit, fornibili su richiesta, è possibile montare la centralina in posizione diversa da quella descritta.

3.1 Attitudine all'impiego

Questo prodotto è stato costruito conformemente alla Direttiva Europea 2006/42/CE. In virtù dell'articolo 4.1.2.3 (Allegato 1) della suddetta Direttiva, i coefficienti adottati per le prove sono i seguenti:

1.10 per la prova Dinamica

1.25 per la prova Statica

Queste prove devono essere fatte da personale specializzato.

3. DESCRIPTION OF THE LIFT

Electrohydraulic scissor lift ready for installation: floor mounted (fig. 6).

The control unit is usually placed on the left as regards the access direction, at about 2 metre from the platform. The control unit may be installed in another position using the kits available on request.

3.1 Suitability for use

This product it was manufactured in compliance with the European Directive 2006/42/CE. According to Article 4.1.2.3 of this Directive (Annex 1), the coefficients used for the tests are as follows:

1.10 for the Dynamic test

1.25 for the Static test

These tests must be performed by specialised personnel.

3. BESCHREIBUNG DER HEBEBÜHNE

Für die Installation vorbereitete elektrohydraulische Scherenbühne: auf dem Boden (Abb. 6).

Der Schaltschrank wird normalerweise links zur Zufahrt aufgestellt, ca. 2 m von der Fahrbahn entfernt. Mit auf Anfrage lieferbaren Kits lässt sich der Schaltschrank anders positionieren.

3.1 Betriebstüchtigkeit

Dieses Produkt gemäß der Europäischen Richtlinie 2006/42/CE gebaut worden. Gemäß dem Artikel 4.1.2.3 (Annex 1) der o.g. Richtlinie sind folgende Koeffizienten für die Prüfungen angesetzt worden:

1.10 für die dynamische Prüfung

1.25 für die statische Prüfung

Diese Prüfungen sind durch spezialisiertes Fachpersonal auszuführen.

3. DESCRIPTION DU PONT ELÉVATEUR

Élévateur hydraulique à ciseaux prévu pour l'installation : au sol (fig. 6).

Le pupitre de commande est généralement positionné sur le côté gauche par rapport à la direction d'accès, à une distance de 2 m environ du chemin de roulement; des kits spéciaux, disponibles sur demande, permettent d'installer le pupitre de commande dans une position autre que celle que nous venons de décrire.

3.1 Aptitude à l'utilisation

Ce produit a été fabriqué conformément à la Directive Européenne 2006/42/CE. En vertu de l'article 4.1.2.3 (Annex 1) de cette même Directive, les coefficients adoptés pour les essais sont les suivants:

1.10 pour l'essai dynamique,

1.25 pour l'essai statique.

Ces essais doivent être réalisés par un personnel spécialisé.

3. DESCRIPCIÓN DEL ELEVADOR

Elevador de tijera electrohidráulico preparado para su instalación: en el suelo (fig. 6).

El panel de mando está normalmente situado a la izquierda respecto a la dirección de acceso, a una distancia aproximada de un metro de la plataforma; usando los apropiados accesorios suministrados bajo pedido, es posible montar la centralita de mando en una posición diversa de la descrita.

3.1 Aptitud para el empleo

Este producto ha sido construido de conformidad con la Directiva Europea 2006/42 CE. En virtud del artículo 4.1.2.3 (Annex 1) de dicha Directiva, los coeficientes utilizados para las pruebas son los siguientes:

1.10 para la prueba Dinámica

1.25 para la prueba Estática

Estas pruebas deben ser efectuadas por personal especializado.

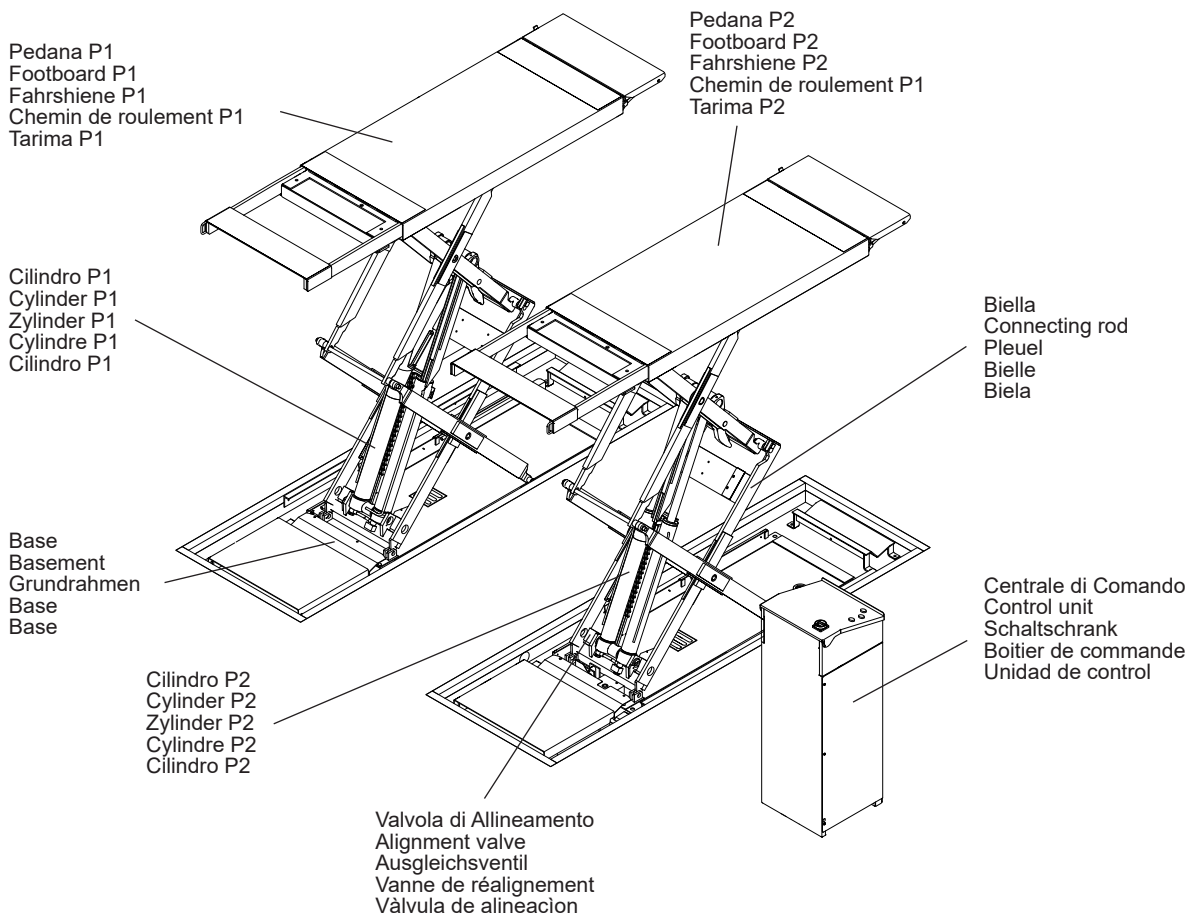
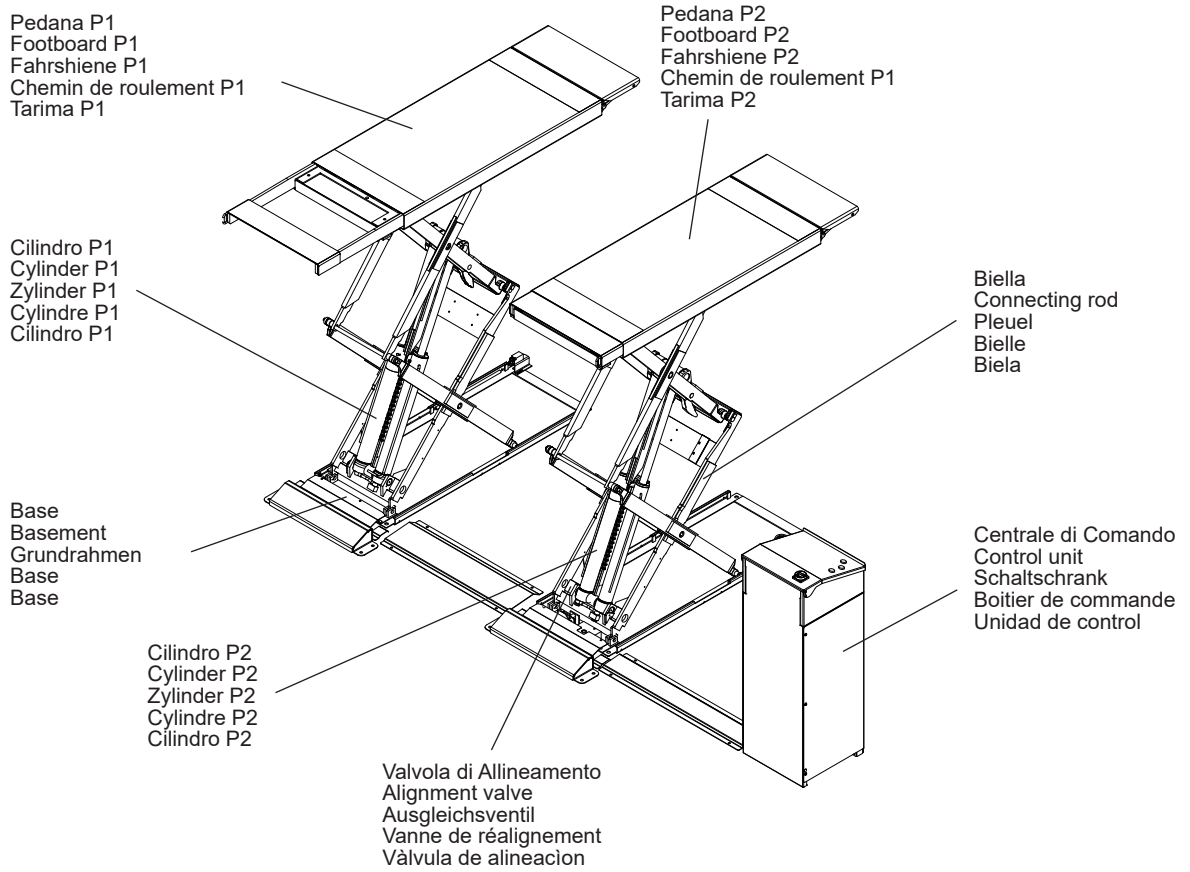


Fig. 6

3.2 Caratteristiche tecniche principali

- sincronizzazione idraulica dei movimenti delle pedane indipendentemente dalla ripartizione del carico sulle pedane stesse;
- valvola di riallineamento automatico pedane
- dispositivo di appoggio meccanico ad inserimento automatico a garanzia della massima sicurezza;
- valvole di sicurezza nei confronti di sovraccarichi e rottura di tubi idraulici;
- valvola di controllo della velocità di discesa;
- dispositivo elettroidraulico per il blocco del movimento di discesa in caso di ostacolo sotto alla pedana P2;
- dispositivo elettrico per il blocco del movimento di discesa in caso di ostacolo sotto alla pedana P1;
- perni di articolazione con boccole autolubrificanti non richiedenti manutenzione;
- impianto elettrico con grado di protezione IP 54. Circuito di comando e sicurezze a bassa tensione.

3.2 Main technical characteristics

- hydraulic synchronisation of the movements of the footboards, independently of the load division of the footboards themselves
- automatically activated mechanical support device to guarantee maximum safety;
- safety valves for overload and breakage of hydraulic tubing;
- check valve for descent speed;
- electrohydraulic device for halting descent movement in case of obstruction to the footboard P2;
- electric device for halting descent movement in case of obstruction to the footboard P1;
- jointed pivot with self-lubricating bushes which do not require maintenance;
- electrical system with protection class IP 54. Low voltage safety devices and control circuit.

3.2 Technische Haupteigenschaften

- Hydraulische Gleichlaufregelung der Fahrschienenbewegungen, unabhängig von der Lastverteilung auf den Fahrschienen;
- Automatisches Fahrschienenausgleichsventil;
- Mechanische Stützvorrichtung mit automatischer Einrastung zur Gewährleistung max. Sicherheit;
- Sicherheitsventil bei Überlast und Bruch der Hydraulikleitungen;
- Kontrollventil der Absenkgeschwindigkeit;
- Elektrohydraulische Einrichtung zum Blockieren der Absenkbewegung bei Hindernissen unter der Fahrschiene P2;
- Elektrische Einrichtung zum Blockieren der Absenkbewegung bei Hindernissen unter der Fahrschiene P1;
- Gelenkbolzen mit selbstschmierenden Buchsen die keiner Wartung bedürfen.
- Elektrische Anlage mit Schutzart IP 54. Steuer- und Sicherheitsstromkreis mit Niederspannung.

3.2 Principales caractéristiques techniques

- Synchronisation hydraulique des mouvements des chemins de roulement indépendante de la distribution de la charge sur les chemins de roulement ;
- vanne de réalignement automatique des chemins de roulement ;
- dispositif d'appui mécanique à enclenchement automatique pour une sécurité maximale ;
- vannes de sûreté en cas de surcharge ou de rupture des tuyaux hydrauliques ;
- vanne de contrôle de la vitesse de descente ;
- dispositif électro-hydraulique pour l'arrêt de la manoeuvre de descente en cas d'obstacle sous le chemin de roulement P2 ;
- dispositif électrique pour l'arrêt de la manoeuvre de descente en cas d'obstacle sous le chemin de roulement P1 ;
- pivots d'articulation avec douilles à lubrification automatique ne nécessitant pas d'entretien ;
- installation électrique avec degré de protection IP 54. Circuit de commande et sécurités à basse tension.

3.2 Características técnicas principales

- sincronización hidráulica de los movimientos de las tarimas independientemente de la repartición de la carga sobre las mismas;
- válvula de realineación automática de las tarimas;
- dispositivo de apoyo mecánico de inserción automática para garantizar la máxima seguridad;
- válvulas de seguridad en caso de sobrecarga y rotura de los tubos hidráulicos;
- válvula de control de la velocidad de bajada;
- dispositivo electrohidráulico para el bloqueo del movimiento de bajada, en caso de obstáculo debajo de la tarima P2;
- dispositivo eléctrico para el bloqueo del movimiento de bajada, en caso de obstáculo debajo de la tarima P1;
- pernos de articulación con casquillos autolubrificantes que no necesitan mantenimiento;
- instalación eléctrica con un grado de protección IP 54. Circuito de mando y seguridad a baja tensión.

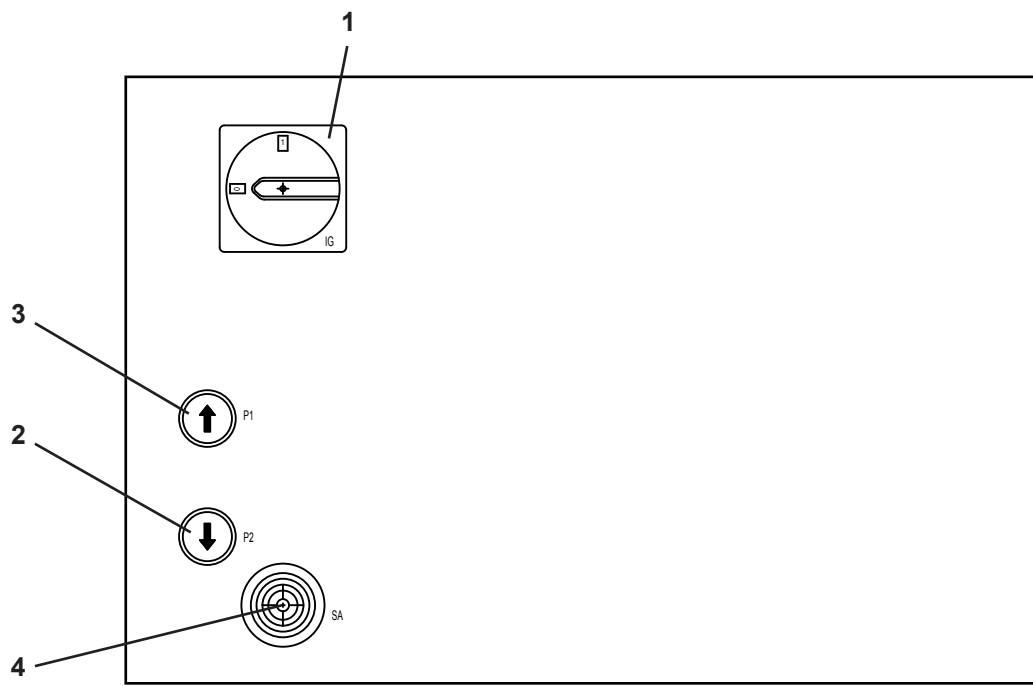


Fig. 7

3.3 Comandi sollevatore

3.3.1 Quadro elettrico (Fig.7)

- 1 Interruttore generale
- 2 Pulsante azionamento Discesa
- 3 Pulsante azionamento Salita
- 4 Avvisatore acustico

3.3 Controls

3.3.1 Electric panel (Fig.7)

- 1 Master switch
- 2 Down actuation button
- 3 Up actuation button
- 4 Acoustic alarm

3.3 Steuerungen

3.3.1 Sicherungskasten (Zu Abb.7)

- 1 Hauptschalter
- 2 Aktivierungstaste Absenken
- 3 Aktivierungstaste Anheben
- 4 Akustische Wamsignal

3.3 Commandes

3.3.1 Armoire électrique (Réf.Fig.7)

- 1 Interrupteur principal
- 2 Bouton d'actionnement Descente
- 3 Bouton d'actionnement Montée
- 4 Avertisseur sonore

3.3 Mandos

3.3.1 Cabina electrica (Ref. Fig.7)

- 1 Interruptor general
- 2 Botón de accionamiento de Bajada
- 3 Botón de accionamiento de Subida
- 4 Alarma acústica

3.4 Accessori a richiesta

Con riferimento alla **tabella 1**, è possibile individuare i tipi di accessori che possono essere utilizzati sui prodotti trattati in questo manuale.

3.5 Accessori forniti

Vengono forniti di serie 4 tamponi in gomma (codice 412071) aventi le seguenti dimensioni: 120 x 160 x 40(h).

3.4 Optional accessories

Refer to **table 1** for the complete range of accessories available for the products in this manual.

3.5 Available accessories

4 rubber pads (part no. 412071), 120x160x40 (h), are supplied as standard equipment.

3.4 Zubehör auf Anfrage

Die **Tabelle 1** enthält das Zubehör für die in dieser Betriebsanleitung aufgeführten Produkte.

3.5 Geliefertes Zubehör

Zur Serienausstattung gehören 4 Gummistopfen (Art.-Nr. 412071) mit folgenden Maßen: 120 x 160 x 40 (h).

3.4 Accessoires disponibles sur demande

Le **tableau 1** indique tous les accessoires pouvant être utilisés sur les produits décrits dans la présente notice.

3.5 Accessoires disponibles

4 tampons en caoutchouc (réf. 412071), des dimensions 120x160x40 (h), sont fournis en standard.

3.4 Accesorios bajo pedido

En la **tabla 1** es posible localizar los tipos de accesorios que pueden utilizarse en los productos detallados en el presente manual.

3.5 Accesorios en dotación

Se suministran como equipamiento base 4 almohadillas de caucho (cód. 412071) con las siguientes dimensiones: 120 x 160 x 40 (h).




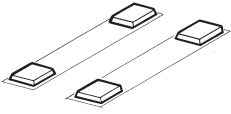
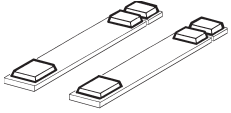
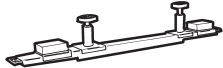
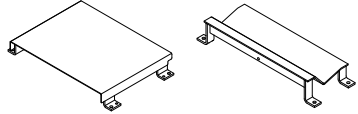
ACCESSORI – ACCESSORIES - ZUBEHÖR ACCESSOIRES ACCESORIOS	FIGURA - DRAWING - BILD DESSIN - DIBUJO
TAMPONI H = 200 mm (Quantità 4 pezzi) RUBBER PADS H = 200 mm (4 pcs) GUMITELLER H = 200 mm (4 stck.) TAMPONS H = 200 mm (4 pièces)	
TAMPONI H = 120 mm (Quantità 4 pezzi) RUBBER PADS H = 120 mm (4 pcs) GUMITELLER H = 120 mm (4 stck.) TAMPONS H = 120 mm (4 pièces)	
TAMPONI H = 40 mm (Quantità 4 pezzi) RUBBER PADS H = 40 mm (4 pcs) GUMITELLER H = 40 mm (4 stck.) TAMPONS H = 40 mm (4 pièces)	
TAMPONI FISSI FIXED RUBBER PADS FLACHE GUMMITELLER TAMPONS FIXES TACOS PLANOS	
	
TRAVERSA COMPLETA DI 2+2 TAMPONI CROSS MEMBER (1 PC) WITH 2+2 RUBBER PADS QUERTRAVVERSE (komplett mit 2+2 Gummiteller) TRAVERSE COMPLETE 2+2 TAMPONS TRAVIESA (1 PC) (con 2+2 tacos)	
S535LA1	

TABELLA 1 - TABLE 1 - TABELLE 1 - TABLEAU 1 - TABLA 1



4. INSTALLAZIONE

4.1 Verifica dei requisiti minimi richiesti dal luogo di installazione

Accertarsi che il luogo ove poi verrà installata la macchina sia conforme alle seguenti caratteristiche:

- illuminazione sufficiente (ma luogo non sottoposto ad abbagliamenti o luci intense);
- luogo non esposto alle intemperie;
- luogo ampio e ventilato;
- ambiente privo di inquinanti;
- livello del rumore aereo prodotto inferiore a 70 dB(A);
- il posto di lavoro non deve essere esposto a movimenti pericolosi dovuti ad altre macchine in funzionamento;
- il locale ove la macchina viene installata non deve essere

adibito allo stoccaggio di materiali esplosivi, corrosivi e/o tossici;

- scegliere il layout di installazione considerando che dalla posizione di comando l'operatore deve essere in grado di visualizzare tutto l'apparecchio e l'area circostante. Egli deve impedire, in tale area, la presenza di persone non autorizzate e di oggetti che potrebbero causare fonte di pericolo.



Tutte le operazioni di installazione relative ai collegamenti ad alimentazioni esterne (elettriche in particolare modo) devono essere eseguite da personale professionalmente qualificato.



L'installazione deve essere eseguita da personale autorizzato seguendo le istruzioni particolari eventualmente presenti in questo libretto: in caso di dubbi consultare i centri assistenza autorizzati o l'assistenza.

4 INSTALLATION

4.1 Checking the minimum requirements for the place of installation

Check that the area in which the machine is to be installed has the following characteristics:

- enough light (without strong or dazzling lighting);
- the area is not exposed to bad weather;
- roomy and ventilated environment;
- an unpolluted environment;
- level of airborne noise produced lower than 70 dB(A);
- no dangerous movements are caused in the area by other machines being operated;
- the area in which the machine is installed does not stock

explosive, corrosive and/or toxic material;

- the installation layout should be selected so that the operator can see all the equipment and the surrounding area from the operating position. The operator must prevent unauthorised persons and potentially dangerous objects from entering this area.



All installation work concerning connections made to external power supplies (particularly electrical) should be done by professionally qualified staff.



Installation must be done by authorised staff following specific instructions where present in this manual: if in doubt, please consult authorised service centres or technical services department.

4. AUFSTELLUNG

4.1 Kontrolle der Mindestanforderungen für den Aufstellungsort

Der Aufstellungsort muss folgende Eigenschaften aufweisen:

- Ausreichende Beleuchtung (aber kein blendendes oder intensives Licht).
- Vor ungünstigen Witterungseinflüssen geschützt.
- Grosser und gut belüfteter Raum.
- Umgebung ohne verunreinigende Stoffe.
- Geräuschpegel unter 70 dB(A).
- Der Arbeitsplatz darf nicht gefährlichen Bewegungen ausgesetzt sein, die von anderen laufenden Maschinen verursacht werden.
- Am Aufstellungsort dürfen keine explosiven, korrosiven und/

oder toxischen (giftigen) Materialien gelagert sein.

- Bei der Wahl des Aufstellungs-Layouts berücksichtigen, dass der Bediener von seinem Standort die gesamte Einrichtung und das Arbeitsfeld überblicken kann. Er muss dafür sorgen, dass sich in diesem Bereich keine unbefugten Personen aufhalten oder Gegenstände befinden, die Gefährdungen hervorrufen könnten.



Alle Installationsarbeiten, die externe Anschlüsse und Versorgungsleitungen betreffen (insbesondere Elektroarbeiten), müssen von beruflich qualifiziertem Personal vorgenommen werden.



Die Montage muss von autorisiertem Personal entsprechend den evtl. in dieser Betriebsanleitung enthaltenen spezifischen Anweisungen ausgeführt werden. Im Zweifelsfall sich an die autorisierten Servicestellen oder an den technischen Kundendienst der Firma wenden.

4. INSTALLATION

4.1 Vérification des caractéristiques minimales requises pour la zone d'installation

Vérifier si la zone choisie pour l'installation présente les caractéristiques suivantes :

- éclairage suffisant (mais la zone ne doit pas être exposée aux éblouissements ou à des lumières trop intenses) ;
- la zone ne doit pas être exposée aux intempéries ;
- zone vaste et aérée ;
- absence d'agents polluants ;
- niveau du bruit inférieur à 70 dB(A) ;
- la zone de travail ne doit pas être exposée à des déplacements dangereux provoqués par d'autres machines en fonctionnement ;

- le local choisi pour l'installation de la machine ne doit pas être utilisé pour stocker des produits explosifs, corrosifs et/ou toxiques;

- lors du choix de la zone d'installation, ne pas oublier que, de sa position de commande, l'opérateur doit être en mesure de visualiser l'ensemble de l'équipement et de la zone environnante. Dans la dite zone, ce dernier devra interdire la présence de personnes non-autorisées et d'objets pouvant constituer une source de danger.



Toutes les opérations d'installation se rapportant aux raccordements aux sources d'alimentation externes (les connexions électriques tout particulièrement) doivent être prises en charge par un personnel professionnellement qualifié.



L'installation doit être réalisée par un personnel autorisé qui devra tenir compte des instructions particulières ayant fait l'objet d'une mention éventuelle dans la présente notice: en cas de doute, s'adresser aux centres d'assistance agréés ou au Service Après-Vente.

4. INSTALACIÓN

4.1 Comprobación de la existencia de los requisitos mínimos requeridos para el lugar de la instalación

Asegurarse de que el lugar donde se instalará la máquina tenga las siguientes características:

- iluminación suficiente (pero no sujeto a reflejos o luces intensas);
- no expuesto a la intemperie;
- lugar amplio y ventilado;
- ambiente sin contaminantes;
- nivel de ruido inferior a 70 dB(A);
- el lugar de trabajo no tiene que estar expuesto a movimientos peligrosos debidos a otras máquinas en funcionamiento;
- no tiene que ser un lugar destinado al almacenaje de materiales

explosivos, corrosivos y/o tóxicos;

- elegir el lugar de la instalación teniendo en cuenta que desde la posición de mando el operador tiene que poder visualizar todo el aparato y el área que lo rodea. Tiene que impedir, en dicha área, la presencia de personas no autorizadas y de objetos que podrían ser fuente de peligro.



Todas las operaciones de instalación relativas a las conexiones de alimentación externas (especialmente eléctricas), tienen que ser realizadas por personal cualificado profesionalmente.



La instalación tiene que ser realizada por el personal autorizado siguiendo las instrucciones especiales eventualmente presentes en este manual: en caso de dudas póngase en contacto con los centros de asistencia autorizados o con la asistencia técnica.

ROT.DF30E.195142 + S535LA1

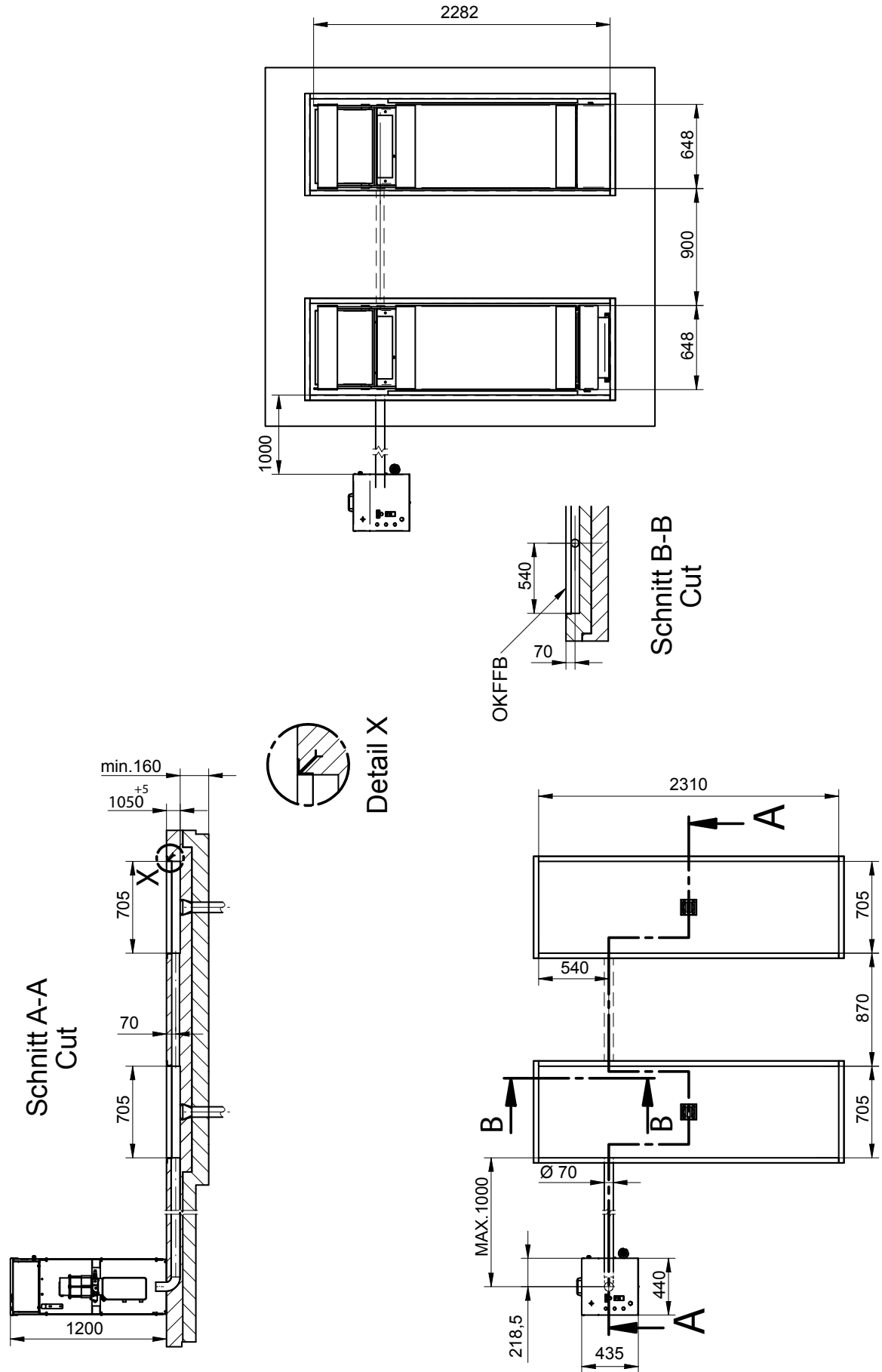


Fig. 8

$F(\text{kg})=2100$

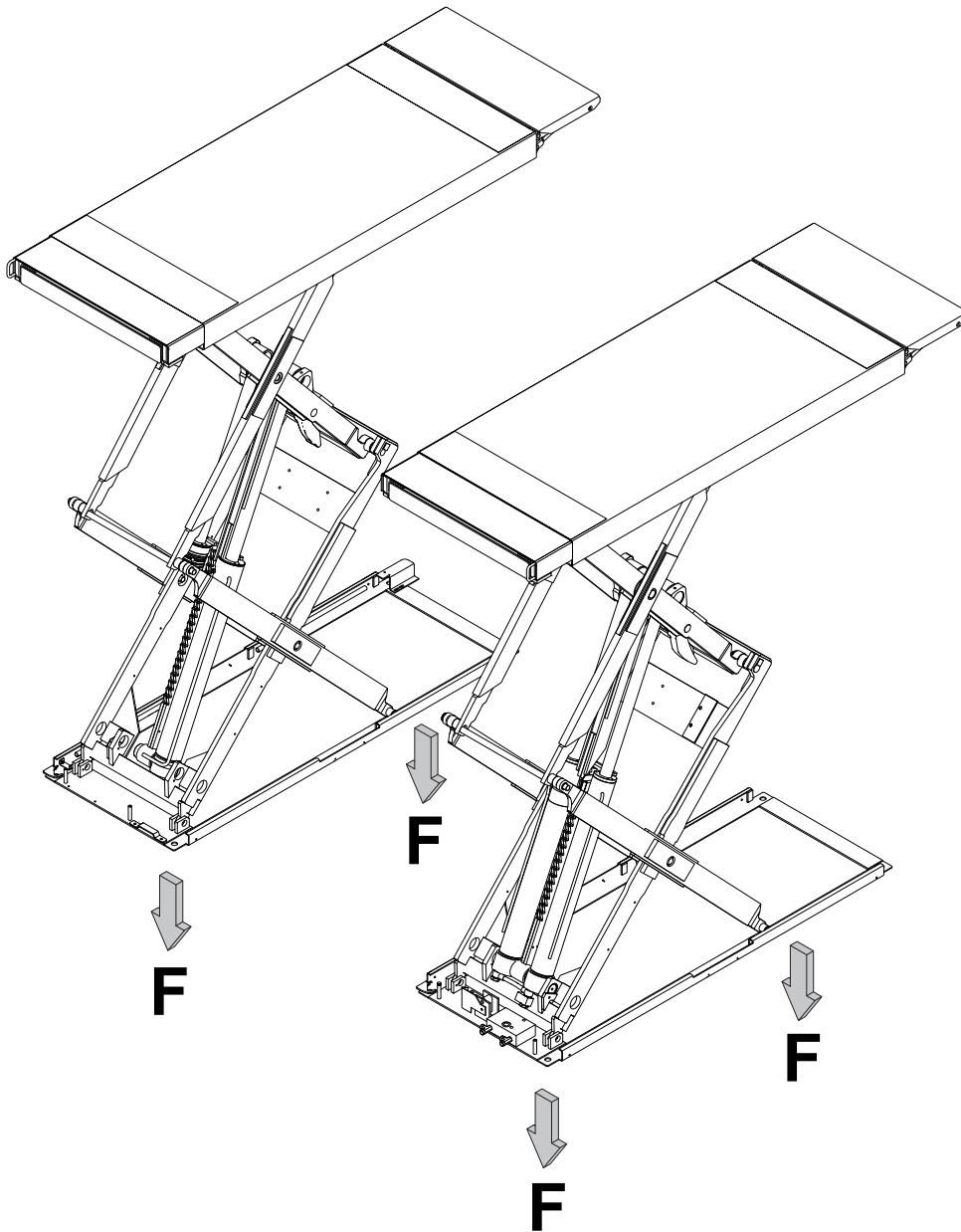


Fig. 9



4.2 Preparazione dell'area di installazione - ponti a pavimento

Il sollevatore deve essere installato su di un pavimento di resistenza sufficientemente adeguata alle forze trasmesse sulle aree di appoggio a terra (vedi Fig.9).

L'armatura deve essere eseguita con tondini $\varnothing = 10$ mm e maglia di 15 cm. La portanza dell'area di appoggio del sollevatore non inferiore a 1,3 kg/cm².

L'area di estensione minima dovrà misurare almeno A x 2,7 m e non presentare giunti di dilatazione o tagli che interrompono la continuità dell'armatura.

Le aree di appoggio devono essere piane e livellate fra loro (+/- 0,5 cm.).

4.2 Preparing the installation area - floor lift

The lift must be installed on a floor with adequate resistance to the stress placed on the support areas (see Fig. 9).

The reinforcement must be done with round bars $\varnothing 10$ mm and a mesh of 15 cm. The capacity of the support area of the lift must be no less than 1.3 kg/cm².

The minimum extension area must be at least A x 2.7 m, without expansion joints or cuts which might interrupt the continuity of the reinforcement.

The support areas must be flat and level with each other (+/- 0.5 cm).

4.2 Vorbereitung der Aufstellungsfläche - Überflur-Hebebühnen

Die Hebebühne muss auf einen ausreichend festen Fussboden aufgestellt werden, um den Kräften, die auf die Bodenauftragfläche übertragen werden, standzuhalten (siehe Abb. 9).

Die Armierung muss mit Rundeisen, Durchm. 10 mm und mit 15 cm Rastern ausgeführt werden. Die Auflagetragfläche der Hebebühne darf nicht weniger als 1,3 kg/cm² betragen.

Die Fläche muss sich über mindestens A x 2,7 m erstrecken und darf keine Dehnungsverbindungen oder Schnitte aufweisen, welche die Kontinuität der Armierung unterbrechen könnten. Die Auflageflächen müssen eben und untereinander nivelliert sein (-/-0,5 cm).

4.2 Préparation de la zone d'installation – versions au sol

Le pont élévateur doit être installé sur un sol suffisamment résistant pour supporter les forces transmises sur les zones d'appui au sol (voir Fig. 9).

L'armature doit être réalisée avec des bandages de 10 mm de diamètre et une maille de 15 cm. La capacité de portée de la zone d'appui du pont élévateur ne doit pas être inférieure à 1,3 kg/cm². La zone d'extension minimale devra mesurer au-moins A x 2,7 m et ne devra présenter ni jointures de dilatation, ni coupures pouvant interrompre la continuité de l'armature.

Les zones d'appui doivent être planes et nivelées entre elles (+/- 0,5 cm).

4.2 Preparación del área de instalación - elevadores en el suelo

El elevador tiene que instalarse sobre un pavimento que sea suficientemente resistente para soportar las fuerzas transmitidas en las áreas de apoyo al suelo (ver Fig. 9).

La armadura hay que realizarla con redondos para armar de 10 mm. de diámetro y malla de 15 cm. La sustentación del área de apoyo del elevador no tiene que ser inferior a 1,3 kg/cm².

El área de extensión mínima tendrá que medir por lo menos A x 2,7 m, y no tiene que presentar juntas de dilatación o cortes que podrían interrumpir la continuidad de la armadura.

Las áreas de apoyo tienen que ser planas y estar niveladas entre ellas (+/- 0,5 cm).

4.3 Preparazione dell'area di installazione - ponti ad incasso

Realizzare l'area di incasso come da Fig. 8 secondo le esigenze di installazione, bordando con profilato ad "L" gli angoli della fossa. Le caratteristiche della pavimentazione sono analoghe alla descrizione di cui al paragrafo precedente.

4.3 Preparing the area of installation - recessed lift

Construct the recessed area as shown in Fig. 8 according to the installation requirements, edging the corners of the pit with L-shaped profiled sections.

The flooring characteristics are similar to those described above.

4.3 Vorbereitung der Montagezone - Unterflur-Hebebühnen

Die Grube gemäss den Abb. 8 und den Montageanleitungen ausführen und die Grubenecken mit "L"-Profilen einfassen. Fussbodenmerkmale gemäss vorstehendem Abschnitt.

4.3 Préparation de la zone d'installation – versions encastrées

Réaliser la zone d'encastrement comme indiqué aux Fig. 8, selon les exigences d'installation, en bordant les coins de la fosse avec du profilé à "L".

Les caractéristiques du sol sont les mêmes que celles décrites au paragraphe précédent.

4.3 Preparación del área de instalación - elevadores empotrados

Realice la superficie de empotramiento como se ve en Fig. 8 según requiera la instalación, rebordeando los ángulos del foso con perfiles angulares.

Las características de la pavimentación son análogas a la descripción del párrafo precedente.

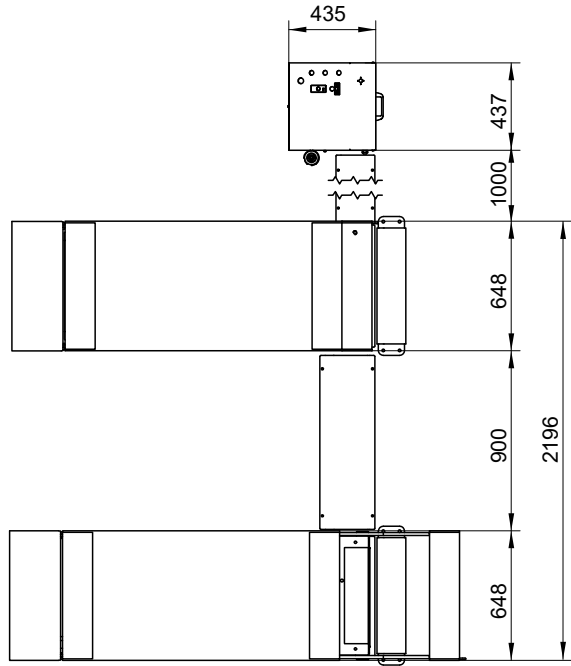


Fig. 10

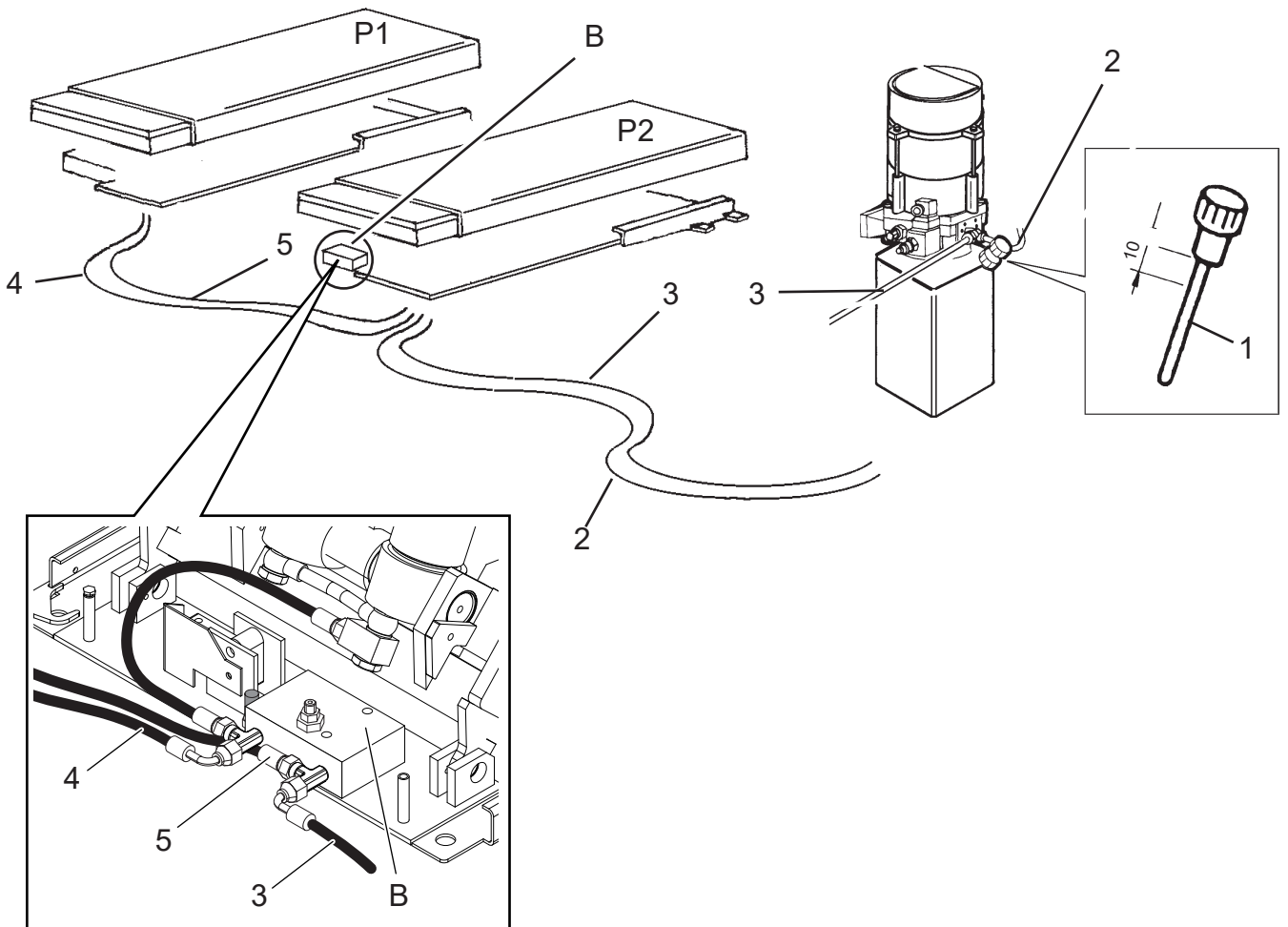


Fig. 11



4.4 Posizionamento delle pedane e collegamento dell'impianto in posizione standard - Versione a pavimento

Posizionare le pedane e il mobiletto di comando (vedi Fig. 10) alla giusta distanza fra loro tenendo presente che la pedana **P2** è quella in cui è montato nella base il blocco della valvola di riallineamento indicato con **B** nella Fig. 11.

Estrarre da sotto la pedana **P2** i due tubi indicati con **2** e **3**, togliere i rispetti tappi e collegarli alla centralina come si vede in Fig. 11. Sostituire nella centralina idraulica il tappo-asta di livello **1**. Verificare che il livello dell'olio sia circa a 10 mm dal tappo stesso.

4.4 Positioning the footboards and connecting the system in the standard position - Floor lift

Place the footboards and the control unit in position (see Fig. 10), the right distance apart, bearing in mind that the footboard **P2** is the one with the realignment valve block fitted in the base as shown with **B** in Fig. 11.

Remove the two tubes **2** and **3** from beneath the footboard **P2**, remove the plugs and connect them to the central unit as shown in Fig. 11.

Replace the plug-dipstick **1** in the hydraulic unit. Check that the oil level is about 10 mm from the plug itself.

4.4 Positionierung der Fahrschienen und Anschluss der Hydraulikanlage in Standardposition - Überflur-Hebebühnen

Die Fahrschienen und den Schaltschrank (siehe Abb. 10) in der untereinander richtigen Entfernung positionieren und dabei berücksichtigen, dass der Block des Ausgleichsventils, gekennzeichnet mit (B) auf der Abb. 11 am Grundrahmen der Fahrschiene P2 montiert ist.

Die zwei mit 2 und 3 gekennzeichneten Leitungen unter der Fahrschiene P2 herausziehen, die entsprechenden Pfropfen entfernen und die Leitungen gemäss Abb. 11 im Schaltschrank anschliessen. Im Hydraulikaggregat den Pfropfen durch die Ölstandschraube mit Pegelstab 1 ersetzen. Sicherstellen, dass der Ölstand ca. 10 mm unterhalb der Ölstandschraube liegt.

4.4 Positionnement des chemins de roulement et connexion de l'installation dans la position standard - Versions au sol

Positionner les chemins de roulement et le boîtier de commande (voir Fig. 10) en les maintenant à la juste distance et en tenant compte du fait que le chemin de roulement **P2** est celui dont la base est équipée de la vanne de réalignement indiquée par la lettre **B** à la Fig. 11.

Extraire les deux tuyaux marqués **2** et **3** par le dessous du chemin de roulement **P2**, les libérer de leurs bouchons respectifs et les relier au boîtier de commande comme indiqué à la Fig. 11.

Dans l'unité hydraulique, remplacer le bouchon-jauge **1**. Vérifier que le niveau de l'huile se trouve à environ 10 mm du bouchon.

4.4 Colocación de las tarimas y conexión de la instalación en posición estándar - Elevadores en el suelo

Coloque las tarimas y el mueble de mando (ver Fig. 10) a la distancia adecuada, teniendo en cuenta que en la base de la tarima **P2** está montado el grupo de la válvula de realineación, indicado con **B** en la Fig. 11.

Extraiga de debajo de la tarima **P2** los dos tubos indicados con **2** y **3**, quite los respectivos tapones y conéctelos a la centralita como se ve en la Fig. 11.

Sustituya el tapón-varilla de nivel **1** en la centralita hidráulica. Compruebe que el nivel de aceite se encuentre a unos 10 mm. respecto al tapón.

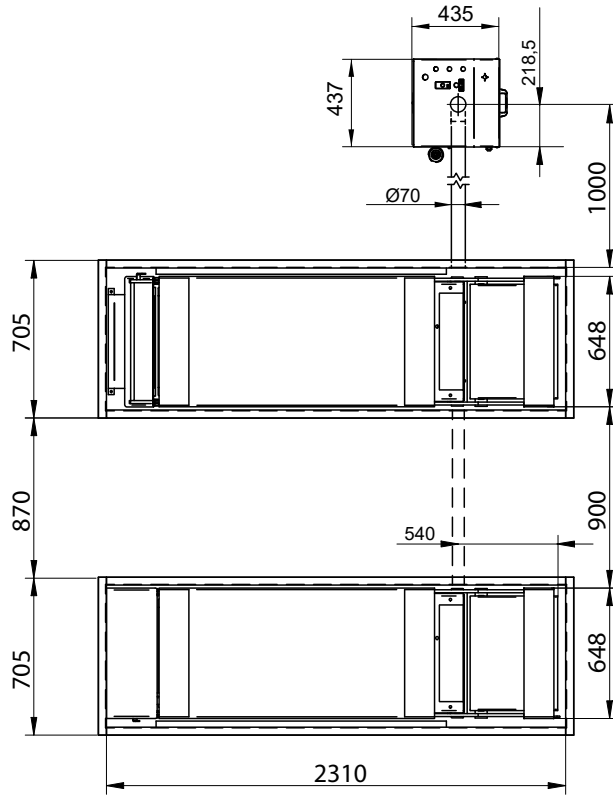


Fig. 12

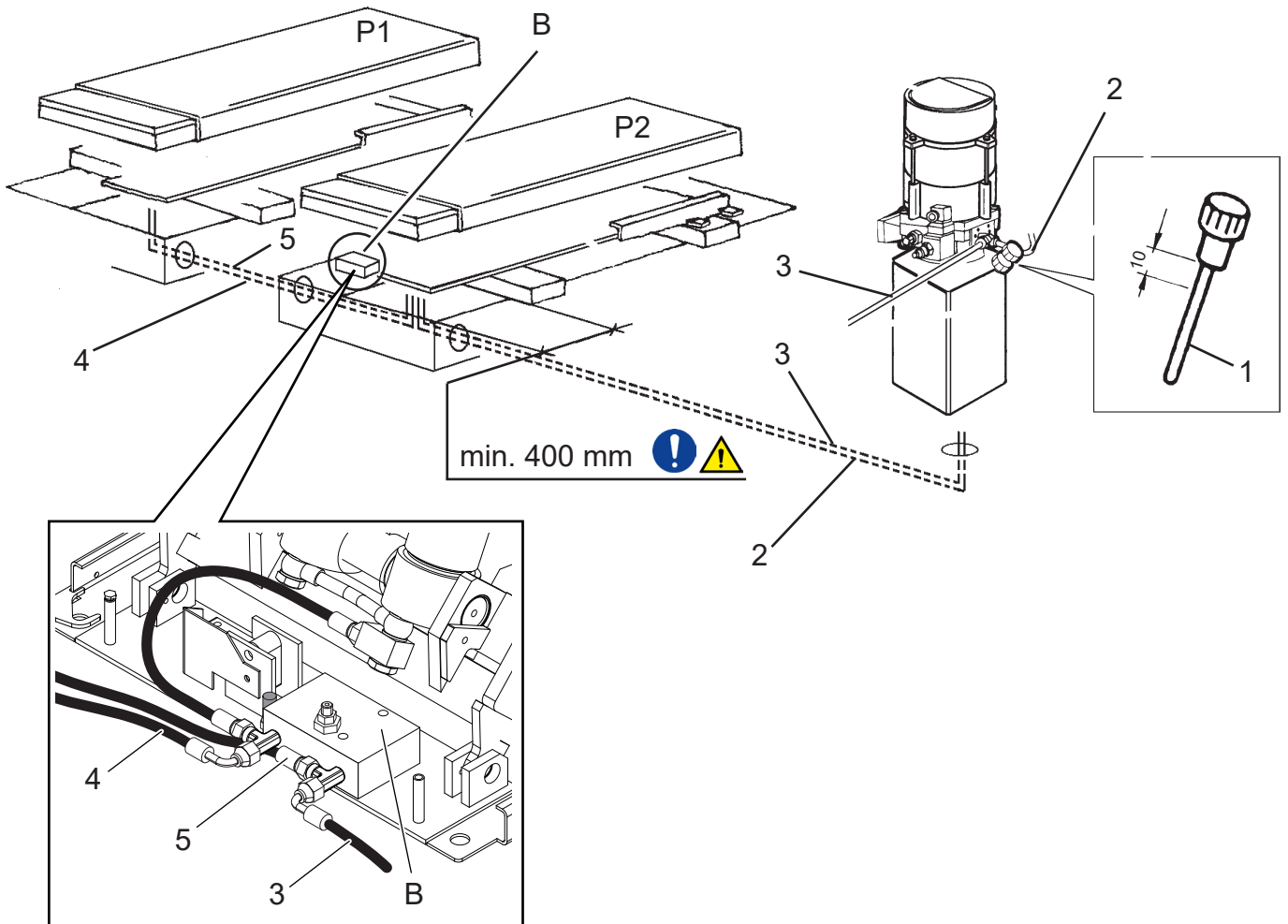


Fig. 13



4.5 Posizionamento delle pedane e collegamento dell'impianto in posizione standard - Versione interrata

Posizionare le pedane come si vede nella Fig. 13 sopra a due legni posti di traverso sulle fosse facendo attenzione **che il legno disti almeno 400 mm dall'inizio fossa**. Posizionare il mobiletto secondo le indicazioni della Fig. 12.

Estrarre da sotto la pedana **P2**, vedi Fig. 13, i due tubi **2 e 3**, togliere i rispettivi tappi e collegarli alla centralina facendoli passare nel tubo interrato.

Sostituire nella centralina idraulica il tappo-asta di livello **1**.

Verificare che il livello d'olio sia circa 10 mm dal tappo stesso.

4.5 Positioning the footboards and connecting the system in the standard position - Recessed versions

Position the platforms as shown in Fig. 13 on top of two pieces of wood placed crossways over the foundations, **being careful that the wood is at least 400 mm from the start of the foundation**. Position the unit as shown in the Fig. 12.

Remove the two tubes **2** and **3** from beneath the footboard **P2**, see Fig. 13, remove the plugs and connect them to the central unit, passing them through the recessed tube.

Replace the plug-dipstick **1** in the hydraulic unit.

Check that the oil level is about 10 mm from the plug itself.

4.5 Positionierung der Fahrschienen und Anschluss der Hydraulikanlage in Standardposition - Einbauversion

Die Fahrschienen gemäss Abb. 13 auf zwei quer über den Gruben liegende Holzplatten positionieren und sicherstellen, **dass sich die Holzplatte mindestens 400 mm vom Grubenanfang befindet**.

Den Schaltschrank wie abgebildet positionieren gemäss Abb. 12. Gemäss Abb. 13 die zwei mit **2** und **3** gekennzeichneten Leitungen unter der Fahrschiene **P2** herausziehen, die entsprechenden Pfropfen entfernen, die Leitungen durch das erdverlegte Rohr führen und sie an den Schaltschrank anschliessen. Im Hydraulikaggregat den Pfropfen durch die Ölstandschaube mit Pegelstab **1** ersetzen. Sicherstellen, dass der Ölstand ca. 10 mm unterhalb der Ölstandschaube liegt.

4.5 Positionnement des chemins de roulement et connexion de l'installation dans la position standard - Version encastrée

Positionner les chemins de roulement comme illustré à la figure 13 sur les deux planches en bois posées en travers de la fosse **en veillant à ce que les planches se trouvent à 400 mm au moins du début de la fosse**. Positionner le boîtier en suivant les indications de la figure 12. Extraire les deux tuyaux marqués **2** et **3** par le dessous du chemin de roulement **P2**, les libérer de leurs bouchons respectifs et les relier au boîtier de commande en les faisant passer dans le tuyau noyé dans le sol comme indiqué à la Fig. 13. Dans l'unité hydraulique, remplacer le bouchon-jauge **1**. Vérifier que le niveau de l'huile se trouve à environ 10 mm du bouchon.

4.5 Colocación de las tarimas y conexión de la instalación en posición estándar - Modelo empotrado

Colocar las bases como se indica en la Fig. 13 sobre las dos maderas colocadas de travesaño en los hoyos **poniendo atención para que la madera se encuentre por lo menos a 400 mm del comienzo del hoyo**.

Coloque el mueble siguiendo las indicaciones de la figura 12.

Extraiga de debajo de la tarima **P2**, ver Fig. 13, los dos tubos **2** y **3**, quite los respectivos tapones y conéctelos a la centralita pasándolos por el tubo enterrado.

Sustituya el tapón-varilla de nivel **1** en la centralita hidráulica.

Compruebe que el nivel de aceite se encuentre a unos 10 mm. respecto al tapón.

L'impianto elettrico è predisposto per una tensione corrispondente a quella indicata sul fianco del mobile centralina.
 The electrical system is set up for a voltage corresponding to the voltage shown on the side of the control unit cabinet.
 Die elektrische Anlage ist für eine Spannung ausgerichtet die der Spannung auf dem Schild neben dem Schaltkasten entspricht.
 L'installation électrique est prévue pour une tension correspondant à la valeur fournie à côté du meuble de l'unité de commande.
 El sistema eléctrico está preparado para un voltaje correspondiente al indicado en el lateral del mueble de la unidad de control.

	3Ph
COLLEGAMENTO MOTORE MOTOR CONNECTION MOTORANSCHLUSS CONNEXION DU MOTEUR CONEXIÓN DEL MOTOR	
COLLEGAMENTO TRASFORMATORE CONNECTING THE TRANSFORMER ANSCHLUSS DES TRANSFORMATORS CONNEXION DU TRANSFORMATEUR CONEXIÓN DEL TRANSFORMADOR	
FUSIBILI FUSES SICHERUNGEN FUSIBLES FUSIBLES	10A

VERSIONE TRIFASE: Sezione del cavo 4 mm ² THREE-PHASE VERSION: cable section 4 sq. Mm DREIPHASEN-VERSION: Kabelquerschnitt 4 mm ² VERSION TRIPHASEE : Section du câble 4 mm ² VERSION TRIFASICA: Sección del cable 4 mm ²	
MODELLI - MODELS	DESCRIZIONE - DESCRIPTION
TUTTI I MODELLI – ALL MODELS	400V-50Hz - P=7,5Kw - I=13,5A

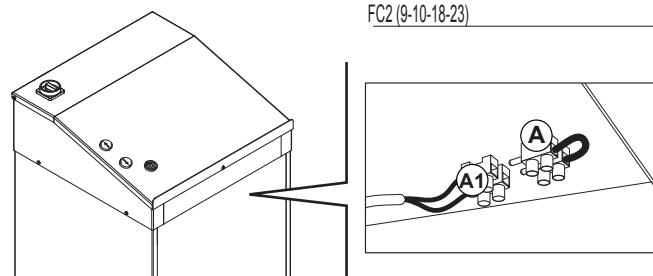
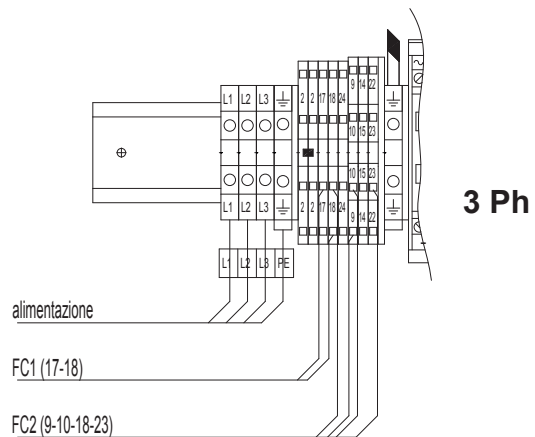


Fig. 14

**4.6 Allacciamento alla rete**

Gli interventi sulla parte elettrica, anche di lieve entità, richiedono l'opera di personale professionalmente qualificato.



In caso di dubbio interrompere la procedura di installazione e telefonare all'assistenza tecnica.

Controllare inoltre che a monte si trovi un dispositivo di interruzione automatica contro le sovracorrenti dotato di salvavita da 30 mA.

4.7 Collegamento cavo alimentazione

Passare il cavo di alimentazione attraverso il pressacavo sul fianco della centralina e collegare i fili alla morsettieria (vedi schema elettrico e Fig.14).

Controllare che lo spinotto (A) sia inserito nel morsetto (A1), in questo modo è escluso il pressostato del sollevatore.

Mettere in tensione la linea di alimentazione; portare l'interruttore generale in posizione 1; premere il pulsante di salita e controllare che il motore sia in funzione e le pedane salgano: se ciò non si verifica, invertire due fasi nel cavo di alimentazione.

4.6 Connecting up to the mains

Even small jobs carried out on the electrical system must be done by professionally-trained personnel.



In case of doubt, stop installation and phone our technical department.

Also make sure an automatic break off device has been fitted upstream to protect against overloads, complete with 30 mA circuit breaker.

4.7 Connecting the power cable

Pass the power cable through the cable-clamp on the side of the control unit and connect the wires to the terminal board. (See wiring diagram and Fig. 14). Check that pin (A) is fitted into terminal (A1): this disables the pressure gauge of the lift.

Switch on the mains power. Turn the master switch to position 1; Press the up button and check that the motors operate and the platforms lift: if this is not the case, invert two phases in the power supply cable.

4.6 Netzanschluss

Eingriffe an der elektrischen Anlage, auch die einfachsten Arbeiten, sind nur von qualifiziertem Fachpersonal auszuführen.



Im Zweifelsfall die Installation unterbrechen und telefonisch den Kundendienst zu Rate ziehen.

Sicherstellen, dass eine automatische Überstrom-Abschaltvorrichtung mit einem 30 mA Schutzschalter vorgeschaltet ist.

4.7 Versorgungskabelanschluss

Das Versorgungskabel durch den Kabelpresser auf der Seitenwand des Schaltschranks führen und die Drähte an die Klemmleiste anschliessen (siehe Schaltplan und Abb. 14). Sicherstellen, dass der Stecker (A) in der Klemme (A1) steckt.

Auf diese Weise ist der Druckwächter der Hebebühne ausgeschaltet.

Die Versorgungslinie unter Spannung setzen, den Hauptschalter in Schaltstellung "1" setzen; Die Aufwärts-Taste drücken und prüfen, ob der Motor läuft und die Trittbretter ansteigen. Wenn dies nicht der Fall ist, zwei Phasen im Netzkabel umkehren.

4.6 Connexion au réseau

Les interventions sur la partie électrique, même celles de moindre importance, sont du ressort d'un personnel professionnellement qualifié.



En cas de doute, interrompre la procédure d'installation et s'adresser au Service Après-Vente.

En outre, contrôler la présence en amont d'un dispositif de coupure automatique contre les surintensités équipé d'un disjoncteur de 30mA.

4.7 Connexion du câble d'alimentation

Passer le câble d'alimentation dans le presse-câble situé sur le côté du pupitre de commande et raccorder les fils à la barrette de connexion (voir schéma électrique et Fig.14). Contrôler que la fiche (A) est introduite dans la borne (A1); de cette manière, on exclut le pressostat du pont élévateur.

Mettre la ligne d'alimentation sous tension : mettre l'interrupteur principal sur 1 ; appuyer sur le bouton de montée et contrôler que le moteur soit en fonction et que les chemins de roulement montent : si ce n'est pas le cas, inverser les deux phases dans le câble d'alimentation.

4.6 Conexión a la red

Las intervenciones en la parte eléctrica, incluso de poca importancia, tienen que ser realizadas por personal profesionalmente cualificado.



En caso de duda, interrumpir el procedimiento de instalación y llamar por teléfono a la asistencia técnica.

Controlar además que al principio haya un dispositivo de interrupción automática en caso de sobrecorriente, dotado de un interruptor diferencial automático de 30 mA.

4.7 Conexión del cable de alimentación

Pasar el cable de alimentación a través del sujeta-cables por el lado del panel de mando y conectar los hilos a la caja de bornes (ver esquema eléctrico y Fig.14). Controlar que la clavija (A) esté bien introducida en el borne (A1): de este modo queda excluido el presostato del elevador.

Poner en tensión la línea de alimentación; llevar el interruptor general a la posición 1; pulse el botón de subida y compruebe que el motor está en marcha y las plataformas suban: si esto no ocurre, invierta dos fases en el cable de alimentación.

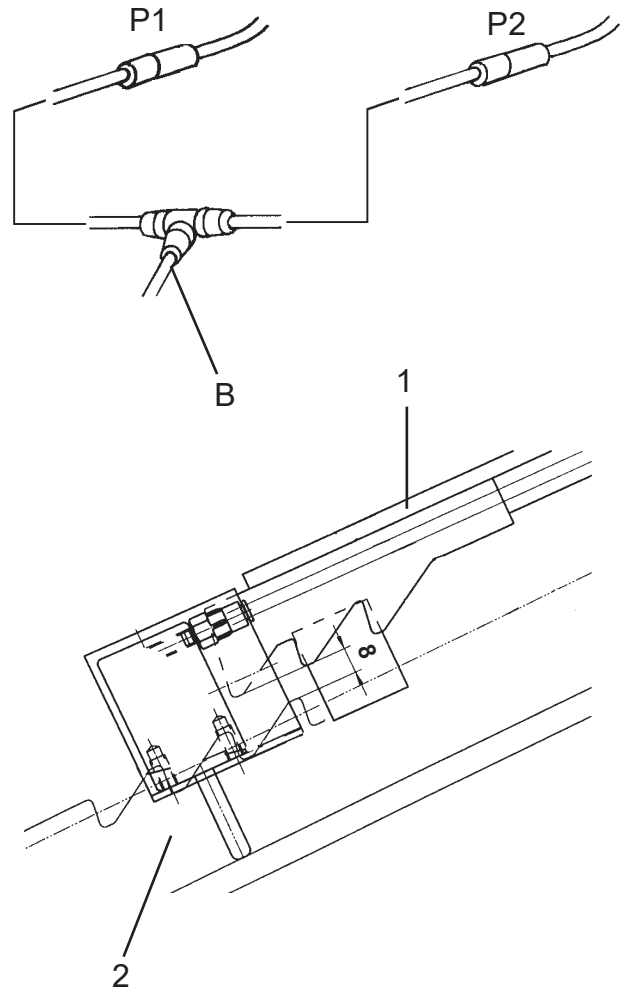
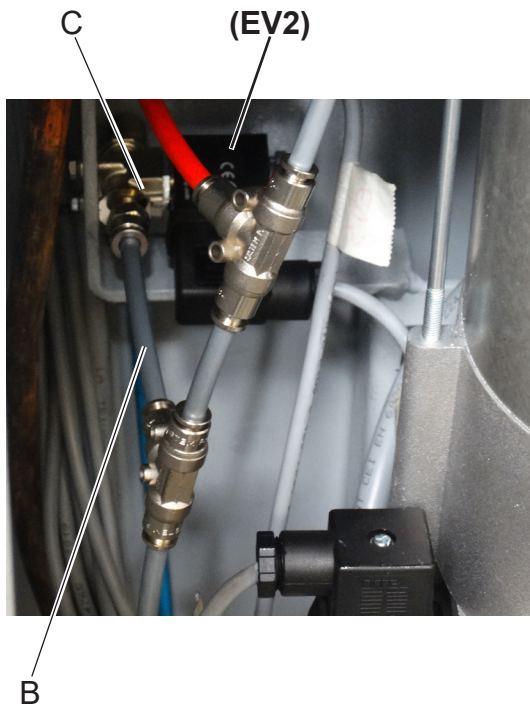


Fig. 15

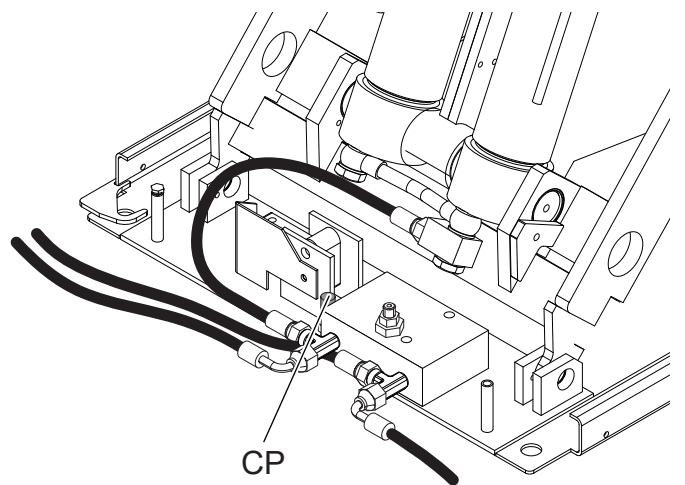
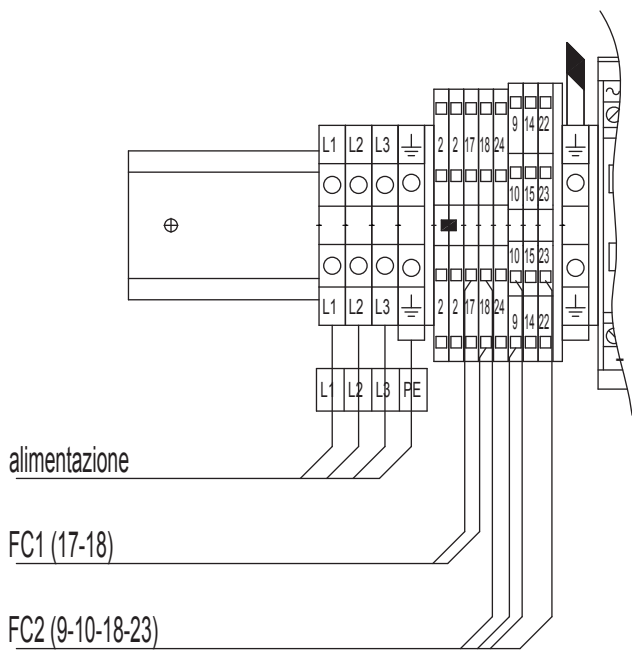


Fig. 16



4.8 Collegamento impianto pneumatico

Predisporre un regolatore di pressione max 10 bar; l'aria deve essere filtrata e lubrificata. Collegare l'alimentazione pneumatica in **C**. Collegare il tubo **B** alla elettrovalvola **EV2**. Effettuare un paio di corse. Azionare il pulsante di discesa e verificare che fra i denti dell'arpione **1** e quelli della barra dentata **2** ci siano circa 8 mm di distanza (vedi **Fig.15**).

4.8 Compressed air connection

Use a max. 10 bar press¹⁰. Connect the compressed air supply to **C**. Connect tube **B** to the solenoid valve **EV2**. Execute a couple of test strokes. Press the lowering button and make sure that the distance between pawl teeth **1** and the toothed bar **2** is about 8 mm (see **Fig.15**).

4.8 Druckluftanschluss

Einen Druckregler für max. 10 bar vorbereiten. Die Luft muss gefiltert und geschmiert sein. Die Druckluftversorgung in **C** anschliessen. Die Leitung **B** an das Elektroventil **EV2** anschliessen. Eine Hubbewegungen fahren. die Senksteuertaste drücken und prüfen, ob zwischen den Sperrklinkenzähnen **1** und denen der Zahnstange **2** noch 8 mm Abstand vorhanden sind (siehe Abb. **15**).

4.8 Connexion de l'installation pneumatique

Prédisposer un régulateur de pression limite de 10 bars: l'air doit être filtré et lubrifié. Raccorder l'alimentation pneumatique au point **C**, et le tuyau **B** à l'électrovanne **EV2**. Essayer quelques courses. Actionner la descente et vérifier à ce que la distance entre les dents du cliquet **1** et celles de la barre crantée **2** est de 8 mm (voir **Fig. 15**)

4.8 Conexión de la instalación neumática

Predisponga un regulador de presión a 10 bar máx.; el aire debe ser filtrado y lubricado. Conectar la alimentación neumática en **C**. Conectar el tubo **B** a la electroválvula **EV2**. Cumplir un par de carreras. Accionar el pulsante de descenso y comprobar que entre los dientes del trinquete **1** y los de la barra dentada **2** existan unos 8 mm. de distancia (ver **Fig. 15**).

4.9 Montaggio cavi, collegamento CP, FC1 e FC2

Premere il pulsante di salita ed alzare le pedane di 50-60 cm. Svolgere da sotto la pedana **P1** i cavi **FC1** e **FC2** e collegarli alla morsetteria nel quadro elettrico. Il cavo del pressostato è contenuto nella centralina; svolgerlo e collegarlo al pressostato **CP**. Vedi **Fig. 16**.

4.9 Fitting the pawl release cable, connecting CP, FC1, FC2

Press the rise button and raise the platform at 50-60 cm. Unroll cables **FC1** and **FC2** from beneath the platform **P1** and connect them to the terminal board in the electrical panel. The cable of the pressure switch is housed in the control unit; unroll it and connect it to the pressure switch **CP**. See **Fig. 16**.

4.9 Montage der Kabel, Anschluss CP, FC1, FC2

Die Hbesteuertaste betätigen und die Fahrschienen 50-60 cm hochfahren. Unter der Fahrschiene **P1** die Kabel der **FC1** und **FC2** abwickeln und sie an die Klemmleiste im Schaltschrank anschliessen. Das Druckwächterkabel ist im Schaltschrank untergebracht; das Kabel abwickeln und an den Druckwächter **CP** anschliessen. Siehe Abb. **16**.

4.9 Montage du câble de connexion CP, FC1, FC2

Appuyer sur le bouton de montée et soulever les chemins de roulement de 50-60 cm. Dérouler les câbles **FC1** et **FC2** par le dessous du chemin de roulement **P1** et les brancher au bornier du tableau électrique. Le câble du pressostat se trouve dans le boîtier de commande; le dérouler et le connecter au pressostat **CP**. Voir **Fig. 16**.

4.9 Montaje cable de conexión CP, FC1, FC2

Apriete el pulsador de subida y alce las plataformas de unos 50-60 cm. Desenrolle los cables **FC1** y **FC2** situados debajo de la plataforma **P1** y conéctelos a la caja de bornes del tablero eléctrico. El cable del presóstato se encuentra en la centralita; desenrollarlo y conectarlo al presóstato **CP**. Ver **Fig. 16**.

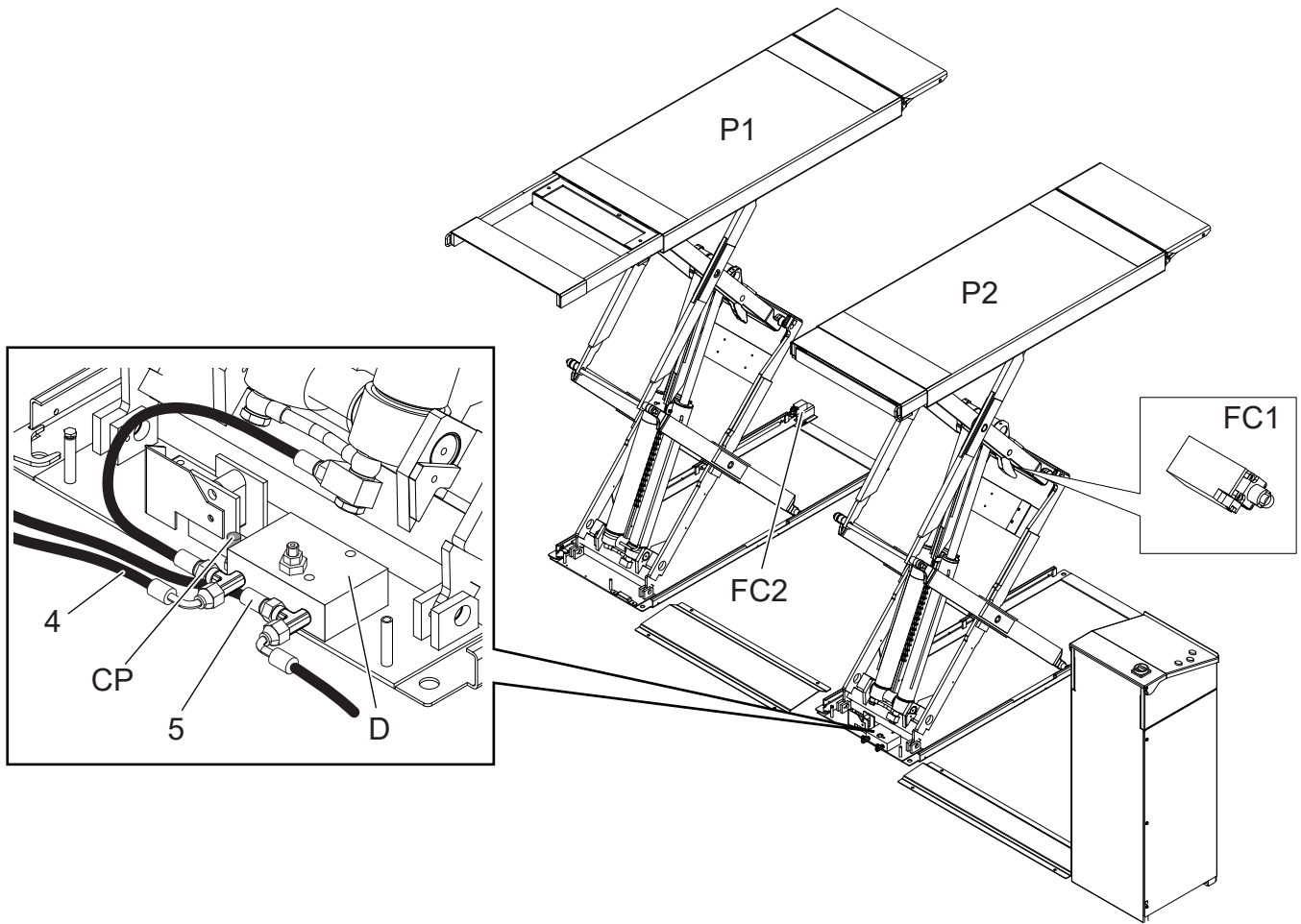


Fig. 17

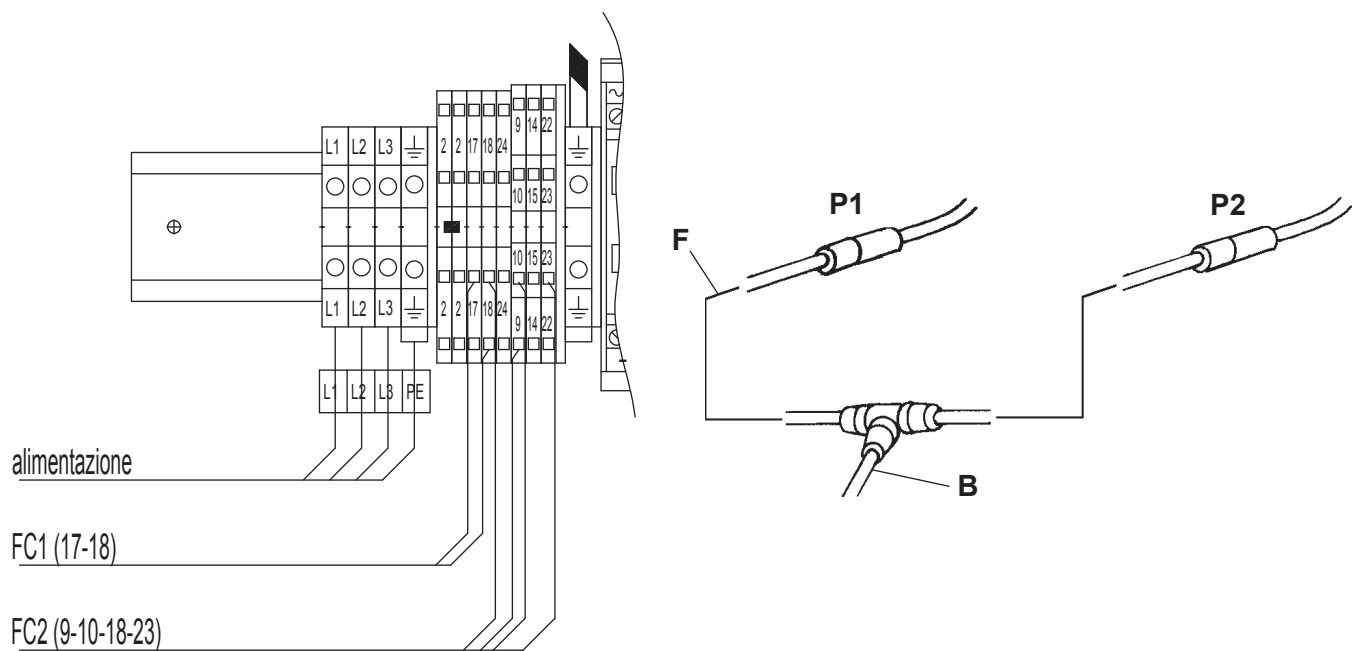


Fig. 18



4.10 Montaggio CP e finecorsa FC1 e FC2

Premere il pulsante di salita ed alzare le pedane di 50-60 cm (Fig. 17). I cavi del pressostato **CP** sono contenuti nella centralina idraulica. Collegare il pressostato **CP** situato in **D** (Fig. 17). Da sotto la pedana **P1** svolgere i cavi del micro **FC1** e **FC2** e collegarli alla morsettiere del quadro elettrico (Fig. 18). Svolgere da sotto alla pedana **P1** il tubo pneumatico **F**, infilarlo nel tubo di comunicazione fra le due fosse poi ricollegarlo al raccordo **B** (Fig. 18). A questo punto sollevare la pedana **P1**, togliere i legni e mettere all'interno dello scavo la pedana stessa posizionandola come si vede in Fig. 9.

Rif. Fig. 17. Nella pedana **P2** staccare i tubi **4** e **5** chiudendo subito il circuito idraulico con 4 tappi; infilare i tubi **4** e **5** nel tubo

di collegamento interrato; posizionare, come si vede in Fig. 9 all'interno dello scavo la pedana **P2** ricollegando i tubi. A questo punto svolgere il cavo **F** da sotto alla **P1**, infilarlo nel tubo di collegamento fra le pedane e vedere paragrafo 4.9.

4.11 Sincronizzazione pedane

Il ponte è dotato di valvola di allineamento automatica posizionata sotto alla pedana **P2** ed indicata con **D**, vedi Fig. 17. La valvola è tarata in fabbrica.

4.10 Fitting the CP and limit switches FC1 and FC2

Press the rise button and raise the footboards at 50-60 cm (Fig. 17). The cables of the pressure switch **CP** are housed in the hydraulic control unit. Connect the pressure switch **CP** housed in **D** (Fig. 17). From beneath the footboard **P1**, unroll the cables of the microswitches **FC1** and **FC2** and connect them to the terminal board of the electrical panel (Fig. 18). Unroll cable **F** from beneath the footboard **P1**, insert it into the tube connecting the two pits, then see section 4.8. Raise the footboard **P1**, remove the planks and place the footboard itself into the pit, positioning it as shown in Fig. 18.

Ref. Fig. 17. On footboard **P2**, detach the tubes **4** and **5** and immediately close the hydraulic circuit with 4 plugs; insert tubes

4 and **5** into the recessed connecting tube. Place the footboard **P2** into the pit, as shown in Fig. 9 and reconnect the tubes. Then unroll cable **F** from beneath **P1**, insert it into the connecting tube between the footboards and see section 4.9.

4.11 Synchronising the footboards

The lift is equipped with automatic alignment valve located beneath the footboard **P2** and marked **D**, see Fig. 17. The valve is factory-calibrated.

4.10 Montage CP und Endschalter FC1 und FC2

Die Hebesteuertaste betätigen und die Fahrschienen 50-60 cm (Abb. 17) hochfahren. Die Kabel des Druckwächters **CP** sind im Hydraulikaggregat untergebracht. Den in **D** ausgerichteten Druckwächter **CP** (Abb. 17) anschliessen. Unter der Fahrschiene **P1** die Kabel der Mikroschalter **FC1** und **FC2** abwickeln und sie an die Klemmleiste im Schaltschrank anschliessen (Abb. 14). Unter der Fahrschiene **P1** die pneumatische Leitung **F** abwickeln, in das Verbindungsrohr zwischen den beiden Gruben einfügen, dann an den Anschluss **B** (Abb. 18) schliessen. Nun die Fahrschiene **P1** anheben, die Holzplatten beseitigen, die Fahrschiene in die Grube herablassen und gemäss Abb. 18 positionieren. Zu Abb. 17. An der Fahrschiene **P2** die Leitungen **4** und **5** abtren-

nen und den Hydraulikkreis sofort mit 4 Pfropfen schliessen; die Leitungen **4** und **5** in das erdverlegte Verbindungsrohr verlegen; die Fahrschiene **P2** gemäss Abb. 9 im Grubeninnern positionieren und die Leitungen wieder anschliessen. Nun das Kabel **F** unter der Fahrschiene **P1** abwickeln, es im Verbindungsrohr zwischen den Fahrschienen verlegen und gemäss Paragraph 4.9 vorgehen.

4.11 Fahrschienen-Gleichlaufregelung

Die Hebebühne ist mit einem unter der Fahrschiene **P2** positionierten automatischen Ausgleichsventil versehen. Dieses Ventil ist mit **D**, siehe Abb. 17, gekennzeichnet. Es wird im Werk geeicht.

4.10 Montage du CP et des butées FC1 et FC2

Appuyer sur le bouton de montée et soulever les chemins de roulement de 50-60 cm (Fig. 17). Les câbles du pressostat **CP** se trouvent dans l'unité hydraulique. Raccorder le pressostat **CP** situé à l'intérieur de **D** (Fig. 17). Dérouler les câbles des micro-rupteurs **FC1** et **FC2** par le dessous du chemin de roulement **P1** et les brancher au bornier du tableau électrique (Fig. 18). Dérouler le tuyau pneumatique **F** par le dessous du chemin de roulement **P1**, l'introduire dans le tuyau de communication entre les deux fosses et le raccorder à nouveau au raccord **B** (Fig. 18). A ce point, soulever le chemin de roulement **P1**, retirer les morceaux de bois et déposer le chemin de roulement à l'intérieur de la fosse dans la position indiquée à la Fig. 17.

Réf. Fig. 17. Dans le chemin de roulement **P2** détacher les tuyaux **4** et **5** en fermant immédiatement le circuit hydraulique au moyen de 4 bouchons; introduire les tuyaux **4** et **5** dans le tuyau de raccordement noyé dans le sol; positionner le chemin de roulement **P2** à l'intérieur de la fosse en suivant les indications de la Fig. 9. A ce point, dérouler le câble **F** par le dessous du chemin de roulement **P1**, l'introduire dans le tuyau de raccordement entre les chemins de roulement et consulter le paragraphe 4.9.

4.11 Synchronisation des chemins de roulement

Le pont élévateur est équipé d'une vanne pour l'alignement automatique située sous le chemin de roulement **P2** et indiquée par la lettre **D** voir Fig. 17. La vanne est réglée à l'usine.

4.10 Montaje CP y final de carrera FC1 y FC2

Apriete el pulsador de subida y alce las plataformas de unos 50-60 cm (Fig. 17). Los cables del presostato **CP** están situados en la centralita hidráulica. Conecte el presostato **CP** situado en **D** (Fig. 17). Actuando por debajo de la plataforma **P1** desenrolle los cables de los microinterruptores **FC1** y **FC2** y conéctelos a la caja de bornes del tablero eléctrico (Fig. 18). Desenrolle, actuando por debajo de la plataforma **P1** el tubo neumático **F**, introdúzcalo en el tubo de comunicación entre las dos acanaladuras, luego conectarlo nuevamente al empalme **B** (Fig. 18). Ahora levante la plataforma **P1**, quite las tablas de madera e introduzca en el interior de la acanaladura la plataforma misma, colocándola como ilustra la Fig. 18.

Ref. Fig. 17. En la plataforma **P2** desconecte los tubos **4** y **5** cerrando inmediatamente el circuito hidráulico con 4 tapones; introduzca los tubos **4** y **5** en el tubo de unión enterrado; colocar, como ilustra la Fig. 17, la plataforma **P2** dentro de la excavación, procedan con la conexión de los tubos. Ahora desenrolle el cable **F** situado debajo de **P1**; introdúzcalo en el tubo de unión entre las plataformas y consulte el párrafo 4.9.

4.11 Sincronización de las plataformas

El puente dispone de válvula de alineado automático colocada debajo de la plataforma **P2** e indicada con **D**, ver Fig. 17. La válvula se regula en fábrica.

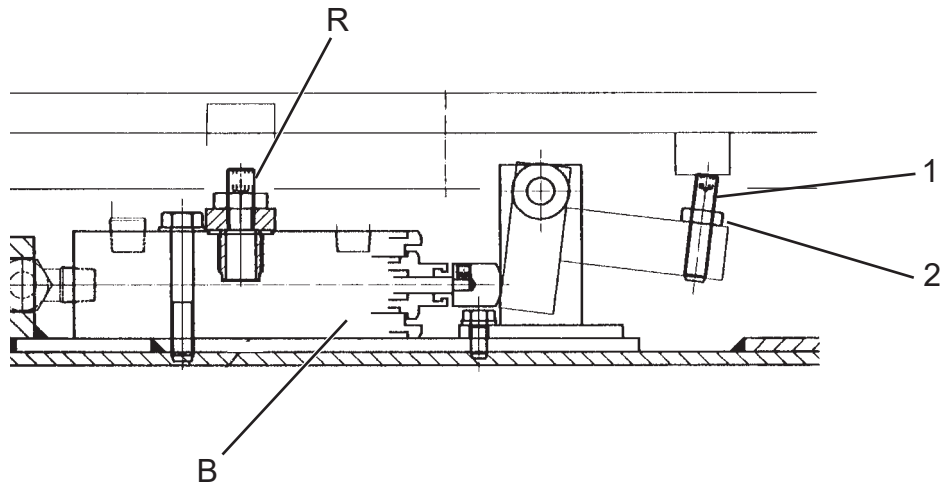


Fig. 19

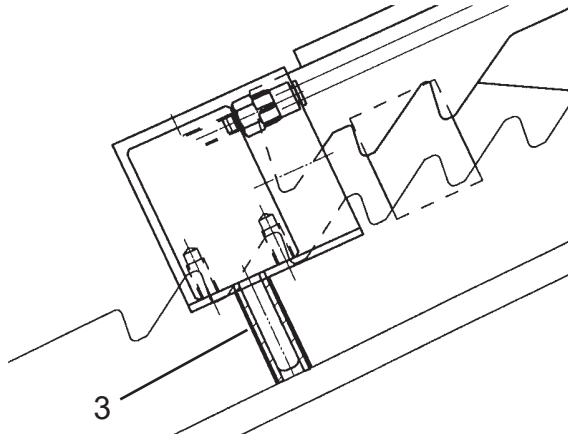


Fig. 20

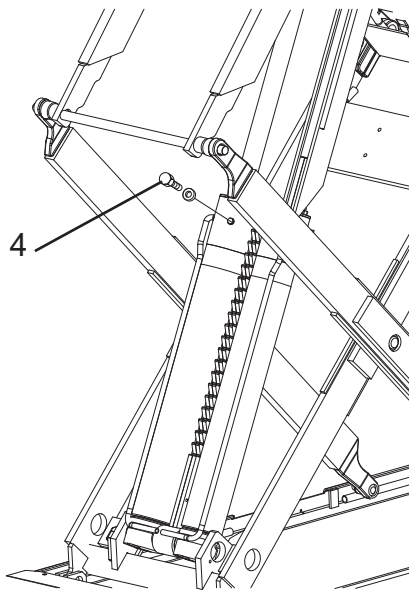


Fig. 21



4.12 Spurgo aria

Durante il collegamento dei tubi potrebbe entrare un po' di aria e quindi, per ristabilire il corretto funzionamento, operare come segue: con il rubinetto **R** chiuso, vedi Fig. 19, premere il pulsante di salita fino a battuta meccanica pedana **P1** (non importa la pedana **P2**).

Svitare la vite **4** (Fig. 21) del cilindro **P1** per spurgare l'aria (può verificarsi la discesa di **P2**) poi riavvitare.

Togliere l'alimentazione pneumatica in modo che l'arresto meccanico del cilindro **P1** rimanga agganciato sull'ultimo dente (cilindro tutto esteso) e inserire sotto l'arresto del cilindro **P2** il distanziale **3** (Fig. 20) (tubino Rilsan Ø 8x6 lungo 30 mm) in modo che il cilindro possa scorrere.

Aprire il rubinetto **R** (Fig. 19) e premendo il pulsante di discesa fare

4.12 Bleeding the air

During pipe connection, a small quantity of air could enter. To reset correct operation, proceed as follows:

with stopcock **R** closed (see Fig. 19), press the up button until platform **P1** reaches the mechanical stop (the position of **P2** is not important).

Loosen screw **4** (see Fig. 21) of cylinder **P1** to bleed the air (**P2** may drop), then tighten again.

Switch off the compressed-air supply so that the mechanical stop of cylinder **P1** remains fastened on the last tooth (cylinder fully extended) and fit spacer **3** (Fig. 20) underneath cylinder **P2** so the cylinder can slide. (Ø 8x6 rilsan tube of 30 mm length). floor. Open stopcock **R** (fig. 19) and press the down button to lower **P2** to floor level. Next raise it again 3-4 times to 50-70

4.12 Entlüftung

Während des Anschlusses der Leitungen könnte etwas Luft eintreten. Zur Abhilfe bzw. Wiederherstellung des einwandfreien Betriebs, wie folgt vorgehen: bei geschlossenem Hahn **R** (Abb. 19) die Hebesteuertaste drücken, bis es zum mechanischen Anschlag der Fahrschiene **P1** kommt (die Fahrschiene **P2** ist unwichtig). Zur Entlüftung die Schraube **4** (Abb. 21) des Zylinders **P1** lösen (**P2** könnte sich senken) und wieder anziehen. Die pneumatische Versorgung unterbrechen, damit die mechanische Arretierung des Zylinders **P1** am letzten Zahn eingehakt bleibt (Zylinder ganz ausgefahren) und zur Zylinderleitung das Distanzstück **3**, (Abb. 20) (Schlauch aus Rilsan D. 8x6, 30 mm lang) unter die Arretierung des Zylinders **P2** einsetzen. Den Hahn **R** (Abb. 19) öffnen und über die Senksteuertaste **P2** bodeneben absenken und 3-4 Mal wieder bis auf 50-70 cm

4.12 Purge de l'air

Lors du raccordement des tuyaux, de l'air pourrait s'introduire dans le système, il faut donc opérer comme suit pour rétablir le bon fonctionnement: le robinet **R** (voir Fig. 19) doit être fermé; actionner la montée autant qu'il faut pour mettre le chemin de roulement **P1** en sa position de butée mécanique (la position du chemin de roulement **P2** n'est pas importante).

Desserrer la vis **4** (Fig. 21) du vérin **P1** pour purger l'air (il peut arriver que **P2** descende), puis resserrer.

Supprimer l'alimentation pneumatique de manière à ce que l'arrêt mécanique du vérin **P1** reste enclenché sur la dernière dent (vérin entièrement ouvert) et introduire sous l'arrêt du vérin **P2** l'entretoise **3** (Fig. 20) (tuyau rilsan Ø 8x6 30 mm de long) pour permettre au vérin de coulisser. Ouvrir le robinet **R** (Fig. 19) et appuyer sur le bouton de descente pour porter **P2** au sol,

4.12 Purga del aire

Durante la conexión de los tubos podría entrar un poco de aire y por este motivo, para restablecer el correcto funcionamiento es necesario proceder de la siguiente manera: con el grifo **R** cerrado, ver Fig. 19, presionar el pulsador de elevación hasta el tope mecánico de la plataforma **P1** (no interesa la plataforma **P2**). Destornillar el tornillo **4** (Fig. 21) del cilindro **P1** para purgar el aire (puede comprobarse el descenso de **P2**) y luego volver atornillar. Quitar la alimentación neumática de manera que el retén mecánico del cilindro **P1** se quede enganchado en el último diente (cilindro todo abierto) y colocar debajo del retén del cilindro **P2** el distanciador **3** (Fig. 20) (tubo de rilsan de Ø 8x6 longitud 30 mm) de manera que el cilindro pueda deslizarse. Abrir el grifo **R** (Fig. 19) y presionando el pulsador de descenso bajar

scendere **P2** fino a terra, poi farla risalire 3-4 volte fino a 50-70 cm da terra. Assicurarsi che in centralina ci sia olio sufficiente. Portare **P2** a 150 cm di altezza e chiudere il rubinetto **R**, fare scendere il ponte di circa 50 cm dopo aver tolto il distanziale **3** (Fig. 20) e ripristinato il collegamento pneumatico, poi riaprire il rubinetto **R**. Mettere la **P2** 0,5-1 cm. più bassa di **P1**. Richiudere il rubinetto **R** bloccando con gli appositi controdadi e fare scendere a terra entrambe le pedane. **Staccare lo spinotto A** (Fig. 14). Il ponte funziona regolarmente quando partendo da terra ad un'altezza di 10 cm **P2** risulta più alta di **P1** di 1-2 cm.



In condizioni di esercizio lo spinotto A deve essere disinserito.

cm from the floor.

Make sure there is enough oil in the control unit. Move **P2** to 150 cm from the floor and close stopcock **R**. Allow the lift to drop by about 50 cm after removing spacer **3** (see Fig. 20) and restoring the compressed-air supply. Then open stopcock **R** again.

Position **P2** so this is 0.5-1 cm lower than **P1**. Close stopcock **R** again and secure it with the locknuts provided. Allow both platforms to lower to the floor. Remove pin **A** (Fig. 14). The lift is working properly when **P2** is 1-2 cm higher than **P1** after reaching a height of 10 cm from the ground.



During operation, pin A must be disconnected.

hochfahren. Sicherstellen, dass in der Steuerzentrale genügend Öl vorhanden ist. **P2** auf 150 cm hochfahren und den Hahn „R“ schliessen. Die Hebebühne um ca. 50 cm herunterfahren, nachdem das Distanzstück **3**, (Abb. 20) entfernt und der pneumatische Anschluss wieder hergestellt wurden. Nun den Hahn **R** wieder öffnen. **P2** um 0,5 - 1 cm tiefer als **P1** setzen. Den Hahn **R** erneut schliessen und mit den entsprechenden Kontermuttern blockieren und beide Fahrschienen bodeneben absenken. Den Stecker **A** (Abb. 14) abziehen. Die Hebebühne funktioniert dann einwandfrei, wenn beim Heben vom Boden auf einer Höhe von 10 cm die **P2** um 1-2 cm höher als die **P1** liegt.



Während der Betriebsphase muss der Stecker A ausgezogen sein.

le soulever ensuite 3 ou 4 fois de 50 à 70 cm du sol. S'assurer qu'il y ait suffisamment d'huile dans le boîtier de commande. Porter **P2** à une hauteur de 150 cm et fermer le robinet **R**. Faire descendre le pont de 50 cm environ après avoir retiré l'entretoise **3** (Fig. 20) et réactiver l'installation pneumatique, puis réouvrir le robinet **R**. Positionner **P2** à une hauteur inférieure de 0,5-1 cm par rapport à **P1**. Refermer le robinet **R** en bloquant les contre-écrous spécifiques et porter les deux chemins de roulement au sol. Débrancher la fiche **A** (Fig. 14). Le pont fonctionne régulièrement lorsque, dès la position initiale au sol, après une course de 10 cm, **P2** dépasse **P1** de 1 ou 2 cm.



Dans les conditions d'exercice la fiche A doit être débranchée.

P2 hasta el suelo, y luego subirla 3-4 veces hasta que llegue a unos 50-70 cm. del suelo. Asegurarse que en la centralita haya bastante aceite. Colocar **P2** a 150 cm. de altura y cerrar el grifo **R**; bajar el puente unos 50 cm. después de haber quitado el distanciador **3** (Fig. 20) y una vez que se ha restablecido la conexión neumática, abrir nuevamente el grifo **R**. Colocar **P2** de 0,5 a 1 cm. más baja respecto a **P1**. Cerrar nuevamente el grifo **R** bloqueando con las correspondientes contratueras y bajar al suelo las dos plataformas. Desconectar la clavija **A** (Fig. 14). El puente funciona normalmente cuando partiendo desde el suelo, a una altura de 10 cm, **P2** es más alta de **P1** 1-2 centímetros.



En condiciones de ejercicio, la clavija A debe estar desconectada.

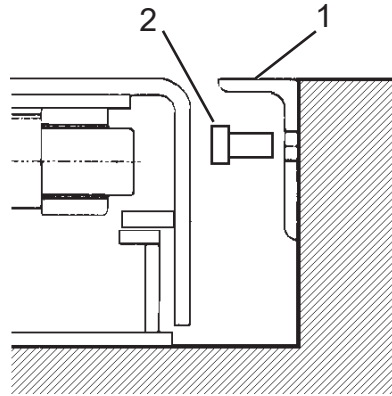


Fig. 22

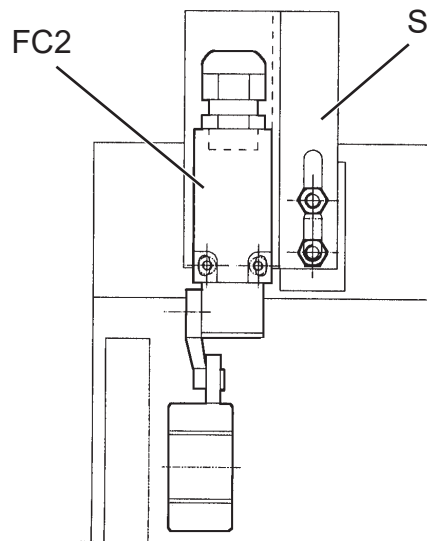


Fig. 23



4.13 Fissaggio del sollevatore

Portare le pedane alla massima altezza controllando che siano tra loro parallele: se occorre, spessorare opportunamente le basi. Utilizzando le basi come dime, forare con punta di diametro 15 a una profondità di 150mm. Pulire i fori ed inserire i tasselli con leggeri colpi di martello.

Serrare i bulloni con chiave dinamometrica tarata a 5Kgm.

A questo punto fare salire e scendere il sollevatore carico una decina di volte.

N.B. Dopo avere fissato il ponte, forare con punta Ø9 per fissare l'angolare **1** (Fig. 22) mediante gli appositi tasselli **2**.

4.13 Fastening the lift

Raise the footboards to the maximum height, checking that they are parallel: add shims to the base if necessary.

Using the bases as templates, drill with a 15 diameter bit to a depth of 150mm. Clean the holes and fit plugs with light hammer strokes.

Tighten the bolts with a monkey wrench calibrated to 5Kgm.

Then raise and lower the lift about ten times.

N.B. After fastening the lift, drill with a bit of Ø9 to fasten the corner piece **1** (Fig. 22) using the relative plugs **2**.

4.13 Verdübelung der Hebebühne

Die Fahrschienen auf die maximale Höhe fahren und dabei die Parallelität kontrollieren. Falls erforderlich die Grundrahmen zweckmässig unterlegen. Die Grundrahmen als Schablonen verwenden und mit einem 15 mm Bohrer 150 mm tief bohren. Die Löcher säubern und die Dübel mit leichten Hammerschlägen einsetzen. Die Mutterschrauben mit einem auf 5 mkg geeichten Momentenschlüssel anziehen. Nun die beladene Hebebühne ca. 10 Mal hoch- und herunterfahren.

Anmerkung: Nach dem Verdübeln der Bühne mit einem Ø 9 Bohrer bohren und das Winkelstück **1** (Abb. 22) mit den passenden Dübeln **2** befestigen.

4.13 Ancrage du pont élévateur

Porter les chemins de roulement à leur hauteur limite en contrôlant qu'ils soient parallèles entre eux: si nécessaire, caler les bases. En utilisant les bases comme gabarit, percer avec une pointe de diamètre 15 à une profondeur de 150 mm, Nettoyer les trous et introduire les chevilles avec de légers coups de marteau. Serrer les boulons avec une clé dynamométrique réglée à 5 Kgm. A ce point, charger le pont élévateur et lui faire effectuer une dizaine de courses de montée et de descente.

Remarque: Après avoir ancré le pont, percer avec une pointe de diamètre 9 pour fixer la cornière **1** (Fig. 22) en utilisant les chevilles appropriées **2**.

4.13 Sujeción del elevador

Llevar las tarimas a la altura máxima y controlar que entre ellas estén paralelas: si fuese necesario, engrosar oportunamente las bases. Utilizando las bases como plantilla, agujerear con un taladro de diámetro 15 a una profundidad de 150 mm.

Limpiar los orificios e introducir los tacos con ligeros golpes de martillo. Apretar los pernos de los tacos con llave dinamométrica calibrada a 5 Kgm. A continuación, haga que el elevador cargado suba y baje unas diez veces.

NOTA: Una vez fijado el puente, agujerear con un taladro de diámetro 9 para sujetar el angular **1** (Fig. 22) con los tacos apropiados **2**.

4.14 Attivazione e registrazione delle sicurezze

Staccare il cavetto **A** di Fig.14 dal morsetto. In questo modo si attiva il pressostato.

Premere il pulsante di salita e fare salire il ponte fino alla max altezza.

Premere il pulsante di discesa: il sollevatore scende e si arresta a circa 10-15 cm da terra (regolare il micro **FC2** in maniera che ciò accada); a questo punto rilasciare il pulsante, ripremerlo e il sollevatore ricomincerà a scendere, e contemporaneamente suonerà la sirena sino a che si arriva a terra e si rilascia il pulsante.

N.B. In condizioni di esercizio lo spinotto **A** di Fig.14 deve essere disinserito.

4.14 Activating and adjusting the safety switches

Remove the pin **A** in Fig.14 from the terminal to activate the pressure switch.

Press the rise button and raise the lift to max. height.

Press the descent button: the lift descends and stops at about 10-15 cm from the ground (adjust the microswitch **FC2** so that this takes place); then release the button, press again and the lift will start to descend once more, and at the same time the alarm will sound until the lift reaches the ground and the button is released.

N.B. In operating conditions, the pin **A** of Fig.14 must be disengaged.

4.14 Aktivierung und Einstellung der Sicherheitseinrichtungen

Den Stecker **A** der Abb. 14 aus der Klemme ziehen. Auf diese Weise wird der Druckwächter aktiviert. Die Taste "Heben" betätigen und die Hebebühne auf die max. Höhe fahren.

Die Taste "Senken" betätigen. Die Hebebühne fährt herunter und hält auf ca. 10-15 cm über dem Boden an (den Mikroschalter **FC2** so einstellen, dass diese Funktion erfolgt). Nun die Taste loslassen und wieder drücken; die Hebebühne fährt erneut herunter und gibt gleichzeitig einen Alarm von sich, bis sie sich auf Bodenhöhe befindet und die Taste wieder losgelassen wird.

Anmerkung: Während des Betriebes muss der Stecker **A** der Abb. 14 ausgezogen sein.

4.14 Actionnement et réglage des sécurités

Retirer la fiche **A** Fig. 14 de la borne. De cette manière, on actionne le pressostat. Appuyer sur le bouton-poussoir de montée et faire monter le pont jusqu'à sa hauteur limite. Actionner le bouton-poussoir de descente: le pont élévateur descend et s'arrête à une distance de 10 ou 15 cm environ du sol (régler le microrupteur **FC2** pour que cette condition se vérifie); à ce point, relâcher puis appuyer de nouveau sur le bouton-poussoir. Le pont reprendra sa course de descente et, en même temps, un avertisseur sonore s'enclenchera aussi longtemps que le pont n'est pas arrivé au sol et que le bouton-poussoir de descente n'a pas été relâché. **Remarque:** Dans les conditions d'exercice, la fiche **A** de la Fig. 14 z doit être débranchée.

4.14 Activación y regulación de los dispositivos de seguridad

Desconecte la clavija **A** de la Fig. 14 del borne. De esta forma se activa el presostato. Apretar el pulsador de subida, hasta que el elevador alcance la altura máxima.

Apretar el pulsador de descenso: el elevador desciende y se para a unos 10-15 cm. del suelo (si esto no tiene lugar regular **FC2**); luego se vuelve a apretar el pulsador de descenso y el elevador continua a bajar hasta el suelo, al mismo tiempo que suena la sirena, y después se suelta el pulsador.

NOTA: En condiciones de ejercicio la clavija **A** de la Fig. 14 debe estar desconectada.

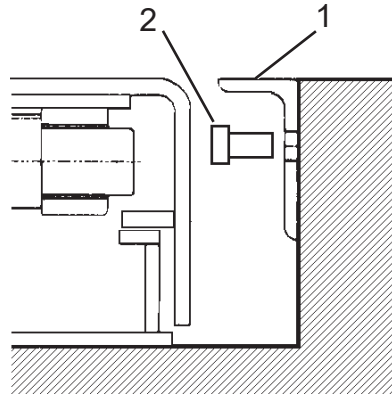


Fig. 22

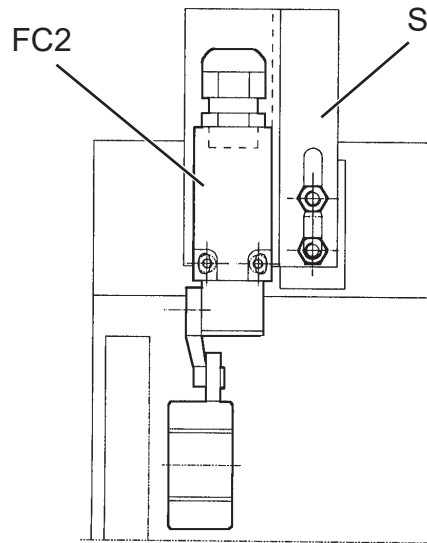


Fig. 23

**4.15 Verifica delle sicurezze**

Al termine del montaggio occorre verificare con attenzione le varie sicurezze installate sul ponte.

4.15.1 Sirena e micro azionamento sirena

Durante la discesa, il sollevatore si deve arrestare ad una altezza da terra pari a 12-15 cm.

Poi la discesa prosegue ma in contemporanea suona la sirena per avvisare l'operatore che le pedane si trovano ad una altezza pericolosa (vedi anche istruzioni uso del sollevatore cap.5). Se ciò non avviene registrare il micro **FC2** (Fig. 23) tramite le viti del supporto **S**.

4.15 Checking the safety switches

After assembly, carefully check all the safety switches fitted on the lift.

4.15.1 Alarm and alarm activation microswitch FC2

During descent, the lift must stop at a height of 12-15 cm from the ground. Then the lift will continue to descend but at the same time the alarm will sound to warn the operator that the footboards are at a dangerous height (also see instructions for using the lift, Chapter 5.). If this does not happen, adjust the microswitch **FC2** (Fig. 23) using the support screws **S**.

4.15 Kontrolle der Sicherheitseinrichtungen

Nach dem Aufstellen sorgfältig die verschiedenen auf die Hebebühne montierten Sicherheitseinrichtungen überprüfen.

4.15.1 Alarm und Alarmauslösemikroschalter FC2

Beim Herunterfahren muss die Hebebühne auf 12-15 cm über dem Fussboden kurz anhalten. Sie setzt dann die Absenkbewegung fort und gibt gleichzeitig einen Alarm von sich, um dem Bediener die gefährliche Fahrschienenhöhe zu melden (siehe auch "Anweisungen für die Bedienung der Hebebühne" Kapitel 5). Sollte diese Funktion nicht erfolgen, den Mikroschalter **FC2** (Abb. 23) über die Schrauben der Halterung **S** einstellen.

4.15 Contrôle des sécurités

A la fin du montage, il faut effectuer un contrôle scrupuleux des différentes sécurités installées sur le pont élévateur.

4.15.1 Avertisseur sonore et microrupteur pour l'enclenchement de l'avertisseur sonore FC2.

Le pont élévateur doit arrêter sa course de descente lorsqu'il arrive à une hauteur de 12 ou 15 cm du sol et la reprendre en même temps qu'un avertisseur sonore s'enclenche pour signaler à l'opérateur que les chemins de roulement se trouvent à une hauteur dangereuse (voir aussi le mode d'emploi du pont élévateur au chapitre 5). Si cela ne se vérifie pas, il faut régler le microrupteur **FC2** (Fig. 23) en intervenant sur les vis du support **S**.

4.15 Comprobación de los dispositivos de seguridad

Al final del montaje hay que comprobar con atención los distintos dispositivos de seguridad instalados en el puente elevador.

4.15.1 Sirena y microinterruptor de activación sirena FC2

Durante la bajada, el elevador debe pararse a una altura de 12-15 cm. del suelo.

Luego la bajada continúa, pero contemporáneamente suena la sirena para avisar al operador de que las tarimas se encuentran a una altura peligrosa (ver también las instrucciones de uso del elevador cap. 5). Si esto no sucede, ajuste el microinterruptor **FC2** (Fig. 23) mediante los tornillos del soporte **S**.

4.15.2 Verifica funzionamento pressostato

Per verificare il buon funzionamento del pressostato è necessario porre sotto alla pedana **P2** un qualsiasi ostacolo durante la fase di discesa.

Se tutto funziona bene il sollevatore si blocca; a questo punto per riuscire a scendere occorre risalire (è l'unica azione permessa) fino a che non si riesce a rimuovere l'ostacolo; poi si ridiscende.

4.15.2 Checking that the pressure switch works properly

To check that the pressure switch works properly, place an obstacle beneath footboard **P2** as the lift is descending.

If everything works properly, the lift will stop; at this point, in order to lower the lift, you first have to raise it (this is the only action possible) until the obstacle can be removed; then descent can be completed.

4.15.2 Kontrolle der Druckwächterfunktionstüchtigkeit

Zur Kontrolle der einwandfreien Druckwächterfunktionstüchtigkeit während der Absenkphase ein beliebiges Hindernis unter die Fahrschiene **P2** stellen. Funktioniert alles einwandfrei, hält die Bühne an; zur Wiederaufnahme der Absenkbewegung ist die Hebebühne so lange hochzufahren (nur diese Bewegung ist erlaubt), bis das Hindernis beseitigt werden kann; dann herunterfahren.

4.15.2 Contrôle du bon fonctionnement du pressostat

Pour vérifier le bon fonctionnement du pressostat, il faut déposer sous le chemin de roulement **P2** un obstacle quelconque pendant la phase de descente. Si tout fonctionne comme il faut, le pont élévateur se bloque; à ce point, pour arriver à descendre, il faut faire remonter l'élévateur (c'est l'unique manoeuvre possible) de manière à pouvoir déplacer l'obstacle; puis, on redescend.

4.15.2 Comprobación funcionamiento del presostato

Para comprobar el correcto funcionamiento del presostato es necesario poner debajo de la tarima **P2** cualquier obstáculo durante la fase de descenso. Si todo funciona bien, el elevador se bloquea; en este momento, para poder bajar hay que volver a subir (es la única maniobra permitida) hasta que no se quite el obstáculo; a continuación se vuelve a descender.

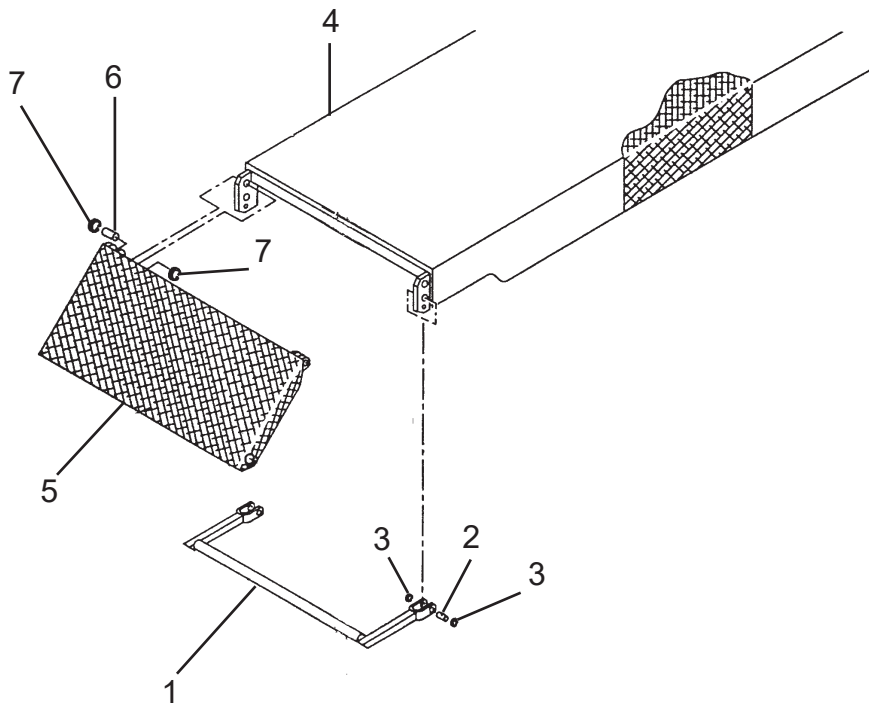


Fig. 24

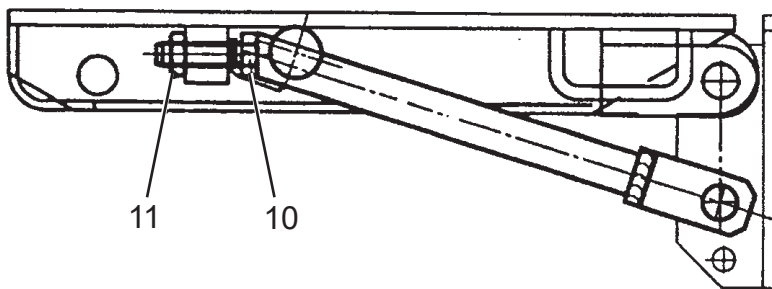


Fig. 25



4.15.3 Verifica funzionamento micro FC1

Per verificare il buon funzionamento di **FC1** è necessario porre sotto la pedana **P1** un qualsiasi ostacolo durante la fase di discesa. Se tutto funziona bene il sollevatore si blocca; a questo punto per riuscire a scendere occorre risalire (è l'unica azione permessa) fino a che non si riesce a rimuovere l'ostacolo; poi si ridiscende (**vedi Fig.17**).

4.15.4 Comandi a uomo presente

Il sollevatore è dotato di un sistema operativo del tipo "uomo presente", le operazioni di salita e di discesa, comandate da pulsanti sono immediatamente interrotte al rilascio di questi ultimi.

4.15.3 Checking that the microswitch works properly FC1

To check that the **FC1** works properly, place an obstacle beneath footboard **P1** as the lift is descending. If everything works properly, the lift will stop; at this point, in order to lower the lift, you first have to raise it (this is the only action possible) until the obstacle can be removed; then descent can be completed (**Ref. Fig.17**).

4.15.4 "Man-present" commands

The lift is equipped with a "man-present" system of operation. The rise and descent operations, button-controlled, come to an immediate halt when the buttons are released. If this does not happen, adjust the microswitch.

4.15.3 Kontrolle der FC1

Mikroschalterfunktionstüchtigkeit

Zur Kontrolle der einwandfreien Funktionstüchtigkeit des **FC1** während der Absenckphase ein beliebiges Hindernis unter die Fahrschiene **P1** stellen. Funktioniert alles einwandfrei, hält die Bühne an; zur Wiederaufnahme der Absenckbewegung ist die Hebebühne so lange hochzufahren (nur diese Bewegung ist erlaubt), bis das Hindernis beseitigt werden kann; dann herunterfahren (**Zu Abb.17**).

4.15.4 "Totmann"-Schaltung

Die Hebebühne ist mit einem „Totmann“-Betriebssystem versehen. Die durch Tasten gesteuerten Hub- und Absenckbewegungen werden automatisch unterbrochen, sobald die entsprechende Taste losgelassen wird. Sollte diese Funktion nicht erfolgen, den Mikroschalter einstellen.

4.15.3 Contrôle du fonctionnement du microrupteur FC1

Pour vérifier le bon fonctionnement de **FC1**, il faut déposer sous le chemin de roulement **P1** un obstacle quelconque pendant la phase de descente. Si tout fonctionne comme il faut, l'élévateur se bloque; à ce point, pour arriver à descendre, il faut faire remonter l'élévateur (c'est l'unique manoeuvre possible) de manière à pouvoir déplacer l'obstacle; puis, on redescend (**Réf. Fig.17**).

4.15.4 Commandes de type "homme mort"

Le pont élévateur est équipé d'un système opérationnel de type "homme mort". Les manoeuvres de montée et de descente commandées par des boutons-poussoirs, sont immédiatement interrompues au relâchement de ces derniers. Dans le cas contraire, il faut régler le microrupteur.

4.15.3 Comprobación funcionamiento del microinterruptor FC1

Para comprobar el correcto funcionamiento de **FC1** es necesario poner debajo de la tarima **P1** cualquier obstáculo durante la fase de descenso. Si todo funciona bien, el elevador se bloquea; en este momento, para poder bajar hay que volver a subir (es la única maniobra permitida) hasta que no se quite el obstáculo; a continuación se vuelve a descender (**Ref. Fig.17**).

4.15.4 Sistema hombre muerto

El elevador está dotado de un sistema operativo del tipo "hombre muerto", mediante el cual las operaciones de subida y bajada, con sus respectivos pulsadores de mando, se interrumpen cuando el operador deja de maniobrar sobre dichos pulsadores. De no ser así, regule el microinterruptor.

4.16 Montaggio rampine di salita

Rif. Fig. **24** - Montare il supporto rampa **1** mediante perno **2** e seeger **3** alla pedana **4**, poi la rampina **5** con perno **6** e seeger **7**.

4.17 Registrazione livellamento rampine

Rif. Fig. **25** - Registrazione mediante vite **10** poi fissare con controdado **11**.

4.16 Assembling ramps

Ref. Fig. **24** – Fit ramp support **1** to platform **4** with shaft **2** and circlip **3**, then fit ramp **5** with shaft **6** and circlip **7**.

4.17 Adjusting the levelling of the ramps

Ref. Fig **25** - Adjust using screw **10** then fasten with counter nut **11**.

4.16 Montage der kleinen Heberampen

Bz. Abb. **24** – Die Rampenstütze **1** mit dem Zapfen **2** und dem Seegerring **3** auf der Plattform **4** und dann die kleine Rampe **5** mit dem Zapfen **6** und dem Seegerring **7** montieren.

4.17 Einstellung für Rampennivellierung

Zu Abb. **25** - Mit der Schraube **10** einstellen und mit der Kontermutter **11** befestigen.

4.16 Montage des rampes de montée

Réf. Fig. **24** – Monter le support rampe **1** par le biais de l'axe **2** et de la bague **3** au chemin de roulement **4**, ensuite monter la rampe **5** à l'aide de l'axe **6** et de la bague **7**.

4.17 Réglage du niveau des petites rampes d'accès

Réf. Fig. **25** - Régler en intervenant sur la vis **10** et fixer avec le contre-écrou **11**.

4.16 Montaje rampas de subida

Ref. Fig. **24** – Montar el soporte rampa **1** con el perno **2** y el seeger **3** a plataforma **4**, luego la rampa **5** con el perno **6** y el seeger **7**.

4.17 Ajuste de la nivelación de las rampitas

Ref. Fig. **25** - Regule con el tornillo **10**, luego fijar con la contratuerca **11**

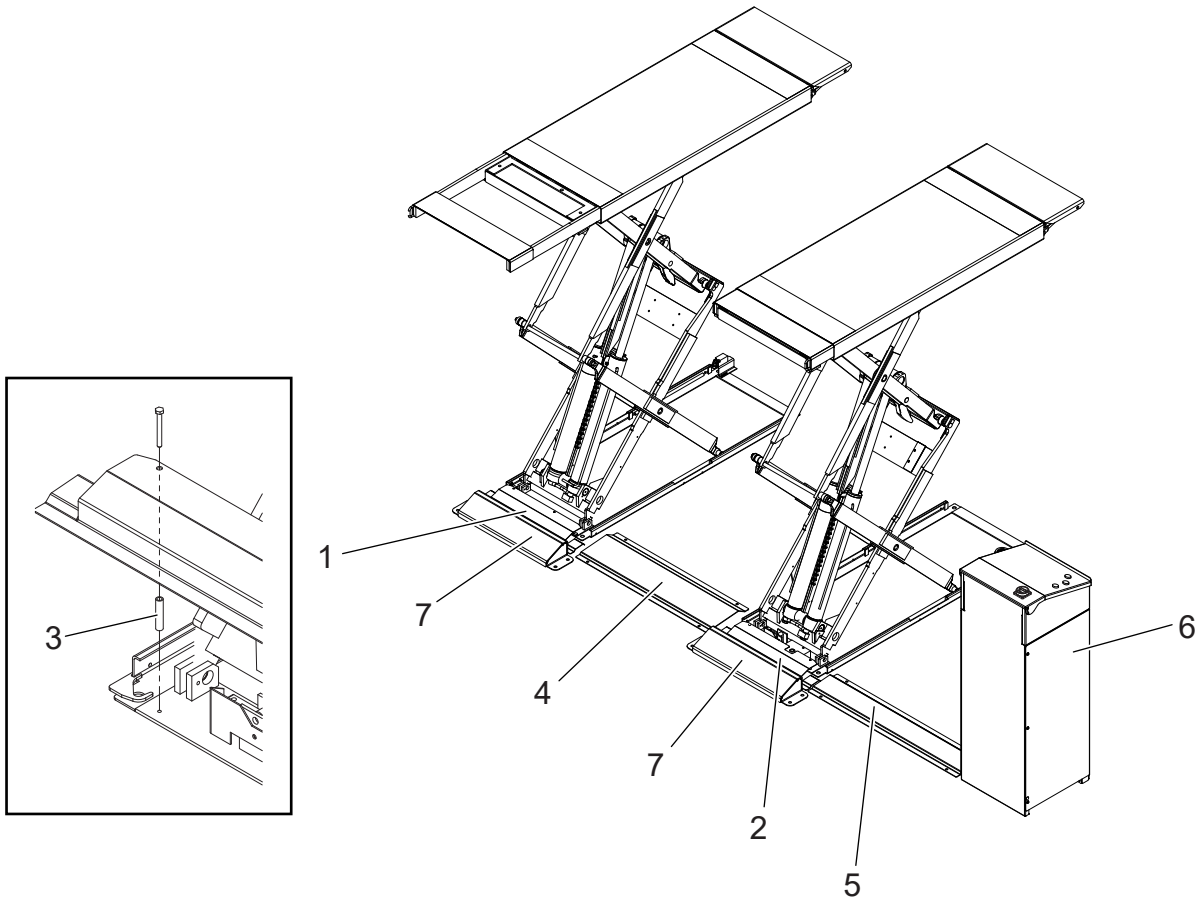


Fig. 26

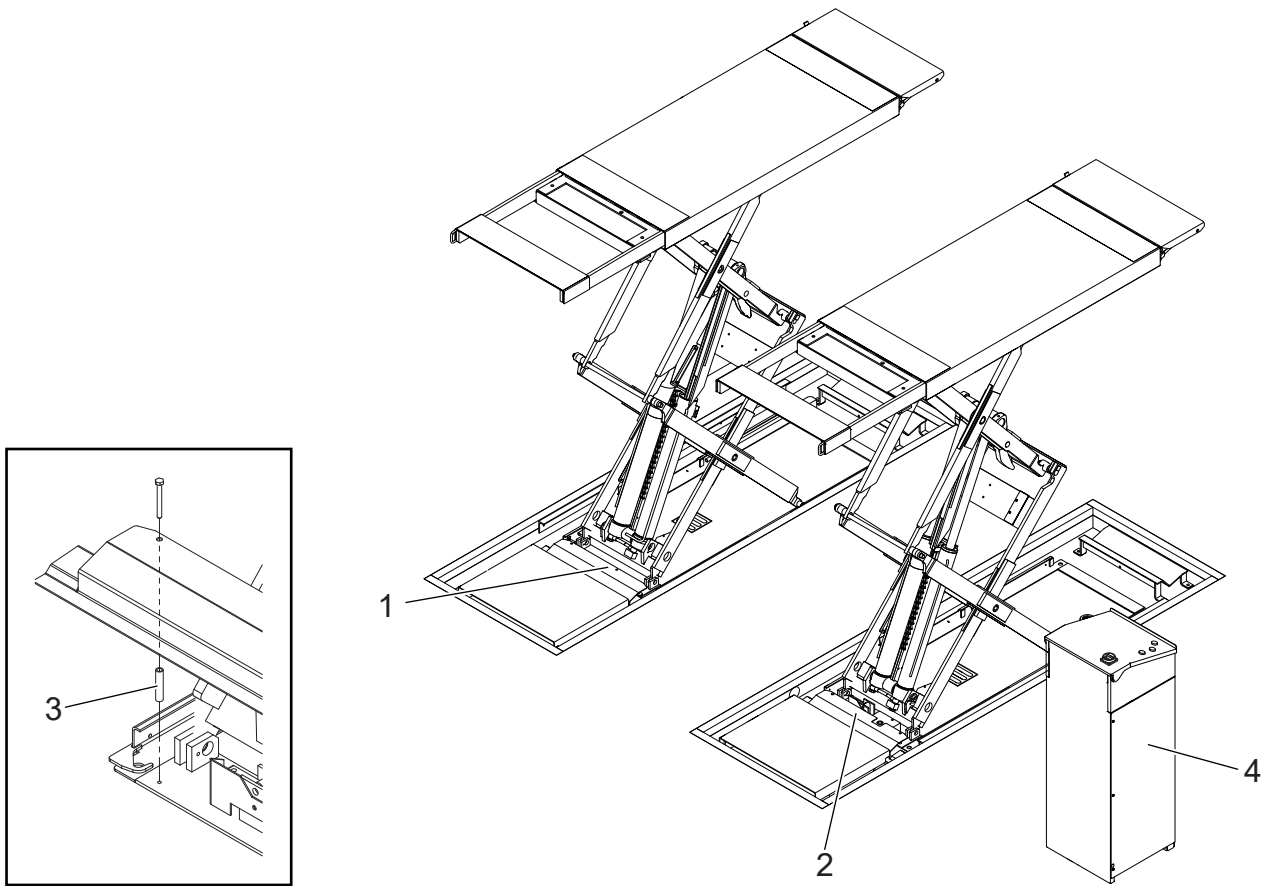


Fig. 27

**4.18 Fissaggio coperture e centralina - Versione a pavimento**

Rif. **Fig. 26** - Montare le coperture **1** e **2** utilizzando gli appositi distanziali **3** e le viti e rondelle in dotazione.

Posizionare le coperture **4-5** e la centralina **6**. Utilizzando i fori esistenti come dime, forare con punta da 9 e 10 mm., profondità 50 mm. Fissare con tasselli in dotazione e rimontare il mobile sulla centralina.

Posizionare le coperture **7**. Utilizzando i fori esistenti come dime, forare con punta da 12 mm., profondità 70 mm. Fissare con tasselli in dotazione.

4.19 Fissaggio coperture e centralina - Versione interrata

Rif. **Fig. 27** - Montare le coperture **1** e **2** utilizzando gli appositi distanziali **3** e le viti e rondelle in dotazione.

Posizionare la centralina **4**. Utilizzando i fori esistenti come dime, forare con punta da 9 mm., profondità 50 mm. Fissare con tasselli in dotazione e rimontare il mobile sulla centralina.

4.18 Securing covers and control unit - Floor lift

Ref. **Fig. 26** - Fit covers **1** and **2** using the special spacers **3** and the screws and washers supplied.

Position the covers **4-5** and the control unit **6**. Using the existing holes as templates, drill with a 9 and 10 mm bit to a depth of 50 mm. Fasten with the plugs supplied and refit the unit on the control unit.

Position the covers **7**. Using the existing holes as templates, drill with a 12 mm bit to a depth of 70 mm. Fasten with the plugs supplied.

4.19 Securing covers and control unit - Recessed versions

Ref. **Fig. 27** - Fit covers **1** and **2** using the special spacers **3** and the screws and washers supplied.

Position the control unit **4**. Using the existing holes as templates, drill with a 9 mm bit to a depth of 50 mm. Fasten with the plugs supplied and refit the unit on the control unit.

4.18 Befestigung der Abdeckungen und des Steuergehäuses - Überflur-Hebebühnen

Zu **Abb. 26**. Die Abdeckungen **1** und **2** unter Anwendung der entsprechenden Distanzstücke **3**, Schrauben und Unterlegscheiben aus dem Lieferumfang befestigen.

Die Abdeckungen **4-5** und den Schaltschrank **6** positionieren. Die bestehenden Bohrungen als Schablonen verwenden und mit einem 9 und 10 mm Bohrer 50 mm tief bohren. Mit den mitgelieferten Dübeln befestigen und das Gehäuse wieder auf den Schaltschrank montieren.

Die Abdeckungen **7** positionieren. Die bestehenden Bohrungen als Schablonen verwenden und mit einem 12 mm Bohrer 70 mm tief bohren. Mit den mitgelieferten Dübeln befestigen.

4.19 Befestigung der Abdeckungen und des Steuergehäuses - Einbauversion

Zu **Abb. 27**. Die Abdeckungen **1** und **2** unter Anwendung der entsprechenden Distanzstücke **3**, Schrauben und Unterlegscheiben aus dem Lieferumfang befestigen.

Den Schaltschrank **4** positionieren. Die bestehenden Bohrungen als Schablonen verwenden und mit einem 9 mm Bohrer 50 mm tief bohren. Mit den mitgelieferten Dübeln befestigen und das Gehäuse wieder auf den Schaltschrank montieren.

4.18 Fixation des couvertures et de la centrale - Versions au sol

Réf. **Fig. 26**. Monter les couvertures **1** et **2** en utilisant les entretoises spéciales **3**, les vis et les rondelles standard.

Positionner les protections **4** et **5** et le boîtier de commande **6**. Utiliser les trous existants comme gabarit et percer avec une pointe de 9 et 10 mm, à une profondeur de 50 mm. Fixer avec les chevilles en dotation et remonter le coffret sur le boîtier de commande.

Positionner les protections **7**. Utiliser les trous existants comme gabarit et percer avec une pointe de 12 mm, à une profondeur de 70 mm. Fixer avec les chevilles en dotation.

4.19 Fixation des couvertures et de la centrale - Version encastrée

Réf. **Fig. 27**. Monter les couvertures **1** et **2** en utilisant les entretoises spéciales **3**, les vis et les rondelles standard.

Positionner le boîtier de commande **4**. Utiliser les trous existants comme gabarit et percer avec une pointe de 9 mm, à une profondeur de 50 mm. Fixer avec les chevilles en dotation et remonter le coffret sur le boîtier de commande.

4.18 Fijación coberturas y central - Elevadores en el suelo

Ref. **Fig. 26**. Montar las cubiertas **1** y **2** utilizando los separadores específicos **3** junto con los tornillos y arandelas provistos con el equipamiento.

Colocar las tapas **4-5** y la centralita **6**. Utilizando los orificios existentes como plantillas, agujerear con un taladro de 9 y 10 mm., a una profundidad de 50 mm. Sujetar con los tacos en dotación y volver a montar el mueble en la centralita.

Colocar las tapas **7**. Utilizando los orificios existentes como plantillas, agujerear con un taladro de 12 mm., a una profundidad de 70 mm. Sujetar con los tacos en dotación.

4.19 Fijación coberturas y central - Modelo empotrado

Ref. **Fig. 27**. Montar las cubiertas **1** y **2** utilizando los separadores específicos **3** junto con los tornillos y arandelas provistos con el equipamiento.

Colocar la centralita **4**. Utilizando los orificios existentes como plantillas, agujerear con un taladro de 9 mm., a una profundidad de 50 mm.

Sujetar con los tacos en dotación y volver a montar el mueble en la centralita.

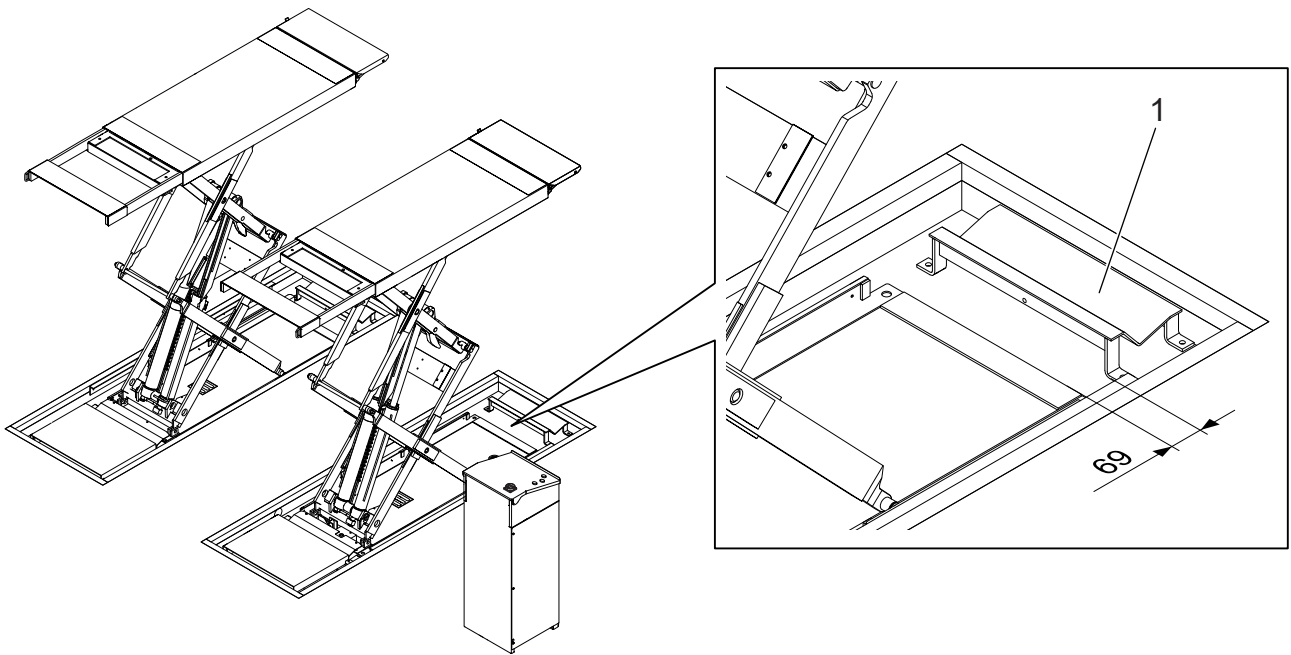


Fig. 28

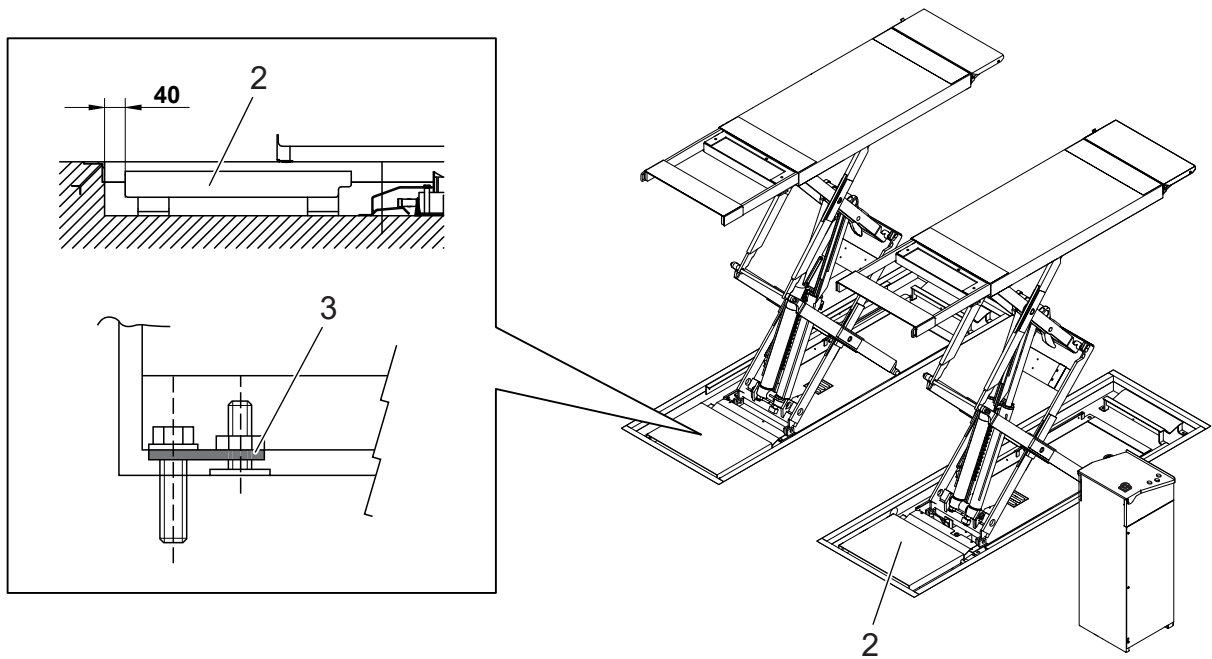


Fig. 29



4.20 Montaggio supporto rampa

Rif. Fig. 28 - Posizionare il supporto 1 come a figura poi fissare con gli appositi tasselli (forare con punta Ø10).

4.21 Montaggio copertura scasso

Rif. Fig. 29 - Posizionare sul pavimento il supporto 2 come nel centro delle prolunghe pedane, inserire sotto le viti di registro M12 i piastrini 3 quindi registrare l'altezza. Utilizzando i fori del supporto come dime, forare con punta Ø12 profondità 80 mm. Inserire i tasselli in dotazione e serrare a fondo.

4.20 Fitting the ramp support

Ref. Fig 28 - Place the support 1 as shown in the figure, then fasten with the relative plugs (drill with bit Ø10).

4.21 Assembling the pit cover

Ref. Fig. 29 - Position support 2 on the floor as in the middle of the platform extensions, insert plates 3 under the M12 adjustment screws, then adjust the height. Use the holes of the support as templates, pierce with a Ø12 bit to a depth of 80 mm. Insert the supplied anchors and tighten fully

4.20 Montage der Rampenhalterung

Zu Abb. 28 - Die Halterung 1 gemäss Abbildung positionieren und mit den passenden Dübeln befestigen (mit einem Ø10 Bohrer bohren).

4.21 Befestigung der Abdeckungen und des Steuergehäuses

Zu Abb. 29. Die Abdeckungen 2-3 und den Schaltschrank 1 positionieren. Die bestehenden Bohrungen als Schablonen verwenden und mit einem 9 mm Bohrer 50 mm tief bohren. Mit den mitgelieferten Dübeln befestigen und das Gehäuse wieder auf den Schaltschrank montieren.

4.20 Montage du support de rampe

Réf. Fig. 28 - Positionner le support 1 en suivant les indications de la figure, puis fixer en utilisant les chevilles spéciales (percer avec une pointe de diamètre 10).

4.21 Fixation des couvertures de la centrale

Réf. Fig. 29 - Positionner au sol le support 2 au centre des rallonges des chemins de roulement, introduire les plaques 3 sous les vis de réglage M12, puis régler la hauteur. Utiliser les trous existants comme gabarit et percer avec une pointe d'un Ø12, à une profondeur de 80 mm. Fixer avec les chevilles fournies et serrer à fond.

4.20 Montaje del soporte rampa

Ref. Fig. 28 - Coloque el soporte 1 como en la figura, luego fijar con los tacos apropiados (agujerear con taladro diámetro 10).

4.21 Montaje de cobertura del hueco

Ref. Fig. 29 - Coloque el soporte 2 en el suelo como en el centro de las extensiones de las plataformas, inserte las placas 3 bajo los tornillos de ajuste M12 y ajuste la altura. Utilizando los orificios del soporte como plantillas, taladre con una broca de Ø12 a una profundidad de 80 mm. Introduzca los tacos suministrados y apriételos a fondo.



5. ISTRUZIONI PER L'USO DEL SOLLEVATORE

5.1 Uso improprio del sollevatore



È assolutamente vietato:

- il sollevamento di persone, animali.
- il sollevamento di veicoli con persone a bordo
- il sollevamento di veicoli carichi di materiali potenzialmente pericolosi (esplosivi, corrosivi, infiammabili, ecc...).
- il sollevamento di veicoli posizionati su punti d'appoggio o con dispositivi non previsti da questo manuale.
- l'uso del sollevatore da parte di personale non adeguatamente addestrato.

5.2 Uso di accessori - Accessori forniti di serie

Il sollevatore può essere usato con accessori per facilitare il lavoro dell'operatore. È consentito esclusivamente l'uso di accessori originali della casa produttrice (vedi tabella 1 - pag.31). Sono forniti quattro tamponi in gomma da inserire nei punti di appoggio dell'auto da sollevare (cod.412069-60x120x160) (procedere secondo le avvertenze indicate nel paragrafo 1 "DESTINAZIONE D'USO").

5 INSTRUCTIONS FOR USE OF THE LIFT

5.1 Improper use of the lift



The following is strictly forbidden:

- lifting people or animals
- lifting vehicles with people inside
- lifting vehicles containing potentially dangerous materials, (explosives, corrosives, inflammable substances, etc..)
- lifting vehicles placed on supports or with devices not covered by this manual.
- staff using the lift without adequate training.

5.2 Use of accessories – Accessories supplied as standard

The lift may be used with accessories to facilitate the work of the operator. Only original accessories made by the manufacturer must be used (see Table 1 – page 31).

Four rubber pads are supplied to be fitted at car hoisting points (code 412069-60x120x160) (keep to instructions provided in paragraph 1 "INTENDED USE").

5. ANWEISUNGEN FÜR DIE BEDIENUNG DER HEBEBÜHNE

5.1 Unsachgemäße Bedienung der Hebebühne



Es wird strikte verboten:

- Personen oder Tiere anzuheben.
- Fahrzeuge mit Personen an Bord anzuheben.
- Fahrzeuge mit potentiell gefährlichen, explosiven, korrosiven oder brennbaren Materialien usw. anzuheben.
- Fahrzeuge auf Aufnahmepunkten oder mit Vorrichtungen anzuheben, die in dieser Anleitung nicht vorgesehen sind.
- Die Bedienung der Hebebühne seitens nicht entsprechend geschulten Personals.

5.2 Einsatz von Zubehör - Serienmässig geliefertes Zubehör

Die Hebebühne kann mit Zubehör verwendet werden, um dem Bediener die Arbeit zu vereinfachen. Gestattet wird aber nur das Originalzubehör der Herstellerfirma (siehe Tabelle 1 - Seite 31).

Es werden 4 in die Aufnahmepunkte des anzuhebenden Fahrzeugs einzusetzende Gummiteller (Anweisungen im Abs. 1 "BESTIMMUNGSGEMÄSSE VERWENDUNG" befolgen) geliefert, Code Nr. 412069-60x120x160.

5. MODE D'EMPLOI DU PONT ÉLEVATEUR

5.1 Utilisation incorrecte du pont élévateur



Il est strictement interdit :

- de soulever des personnes ou des animaux,
- de soulever des véhicules avec des personnes à bord,
- de soulever des véhicules chargés avec du matériel potentiellement dangereux (explosifs, produits corrodants, inflammables, etc....),
- de soulever des véhicules positionnés sur des points d'appui ou avec des dispositifs qui ne sont pas prévus dans la présente notice,
- aux personnes sans formation appropriée d'utiliser le pont élévateur.

5.2 Utilisation d'accessoires – Accessoires standards

Le pont élévateur peut être utilisé avec des accessoires pour faciliter le travail de l'opérateur. Seule l'utilisation d'accessoires d'origine du fabricant est autorisée (voir Tableau 1, page 31),

Dans la fourniture, sont inclus quatre tampons en caoutchouc à introduire dans les points d'appui du véhicule à soulever (réf. 412069-60x120x160) (procéder selon les instructions fournies au paragraphe "DESTINATION D'USAGE").

5 INSTRUCCIONES PARA EL USO DEL ELEVADOR

5.1 Uso incorrecto del elevador



Está absolutamente prohibido:

- elevar personas y animales
- elevar vehículos con personas a bordo
- elevar vehículos que lleven material potencialmente peligroso (explosivos, corrosivos, inflamables, etc...)
- elevar vehículos colocados en puntos de apoyo o con dispositivos que no están previstos en este manual
- el uso del elevador por personal que no esté adecuadamente formado.

5.2 Uso de los accesorios - Accesorios de serie

El elevador puede usarse con accesorios para facilitar el trabajo de la persona que lo maneja. Está sólo permitido el uso de accesorios originales de la fábrica productora (ver Tabla 1 - pág.31).

Se suministran cuatro tampones de goma que deberán colocarse en las posiciones de apoyo del vehículo que se desea levantar (proceder respetando las advertencias indicadas en el párrafo 1 "DESTINACION DE USO").

**5.3 Addestramento del personale preposto**

L'uso dell'apparecchiatura è consentito solo a personale appositamente addestrato ed autorizzato. Affinché la gestione della macchina sia ottimale e si possano effettuare le operazioni con efficienza e sicurezza è necessario che il personale addetto venga addestrato in modo corretto per apprendere le necessarie informazioni al fine di raggiungere un modo operativo in linea con le indicazioni fornite dal costruttore (vedi Destinazione d'Uso).

Per qualsiasi dubbio relativo all'uso e alla manutenzione della macchina, consultare il manuale di istruzioni ed eventualmente i centri assistenza autorizzati o l'assistenza tecnica

5.3 Staff training

The equipment may only be operated by specially trained and authorised staff. To ensure that the machine is used in the best possible way and work can be carried out efficiently, the staff responsible for the machine must be properly trained to handle the necessary information in order to achieve an operative method in line with the instructions supplied by the manufacturer (See the section Use for which the Machine is intended).

For any doubts concerning machine operation and maintenance, refer to the instruction manual and, if necessary, contact authorised technical service centres or technical service department.

5.3 Schulung des Bedienerpersonals

Die Einrichtung darf nur von entsprechend geschultem und autorisiertem Fachpersonal bedient werden. Um den einwandfreien Betrieb der Hebebühne und die effiziente sowie sichere Ausführung der Arbeiten zu gewährleisten, muss das verantwortliche Personal fachgerecht geschult werden, um die notwendigen Kenntnisse für das vorschriftsgemäße Arbeiten nach den Herstelleranweisungen zu erwerben (siehe "Bestimmungsgemäße Verwendung").

Sollten hinsichtlich Bedienung und Wartung der Hebebühne Zweifel auftreten, in der Betriebsanleitung nachlesen oder sich ggf. an die autorisierten Servicestellen oder an den technischen Kundendienst wenden.

5.3 Formation du personnel préposé

L'utilisation de l'équipement n'est consentie qu'au personnel autorisé possédant une formation adéquate. Pour que la gestion de la machine soit optimale et que l'on puisse réaliser les opérations avec un maximum d'efficacité et de sécurité, il est indispensable que le personnel préposé suive une formation appropriée en mesure de fournir toutes les informations nécessaires permettant d'opérer en conformité avec les instructions fournies par le fabricant (voir paragraphe Destination d'usage).

Pour tout doute concernant l'utilisation et l'entretien de la machine, consulter la notice d'instructions et, éventuellement, les centres d'assistance agréés ou le Service Après-Vente de la Société

5.3 Formación del personal autorizado

El uso del elevador está sólo permitido al personal que haya sido instruido y que esté autorizado. Para que el manejo de la máquina sea óptimo y se puedan efectuar las operaciones con eficacia y seguridad, es necesario que se instruya al personal autorizado de manera correcta para aprender las informaciones necesarias para poder trabajar en línea con las indicaciones del fabricante (ver Destinación de uso).

Para cualquier duda relativa al uso y al mantenimiento de la máquina, consultar el manual de instrucciones y si fuera necesario ponerse en contacto con los centros de asistencia autorizados o con la asistencia técnica

5.4 Precauzioni d'uso

L'operatore è tenuto inoltre ad osservare le seguenti procedure di sicurezza:

- Controllare che durante le manovre operative non si verifichino condizioni di pericolo, arrestare immediatamente la macchina nel caso si riscontrino irregolarità funzionali, ed interpellare il servizio assistenza del rivenditore autorizzato.
- Controllare che l'area di lavoro intorno alla macchina sia sgombra di oggetti potenzialmente pericolosi e non vi sia presenza di olio (o altro materiale viscido) sparso sul pavimento in quanto potenziale pericolo per l'operatore.

5.4 Important checks to be made

- Check that situations of danger do not arise while work is being carried out. Stop the machine immediately if any problems in operation are noticed and contact the technical service department of the authorised dealer.
- Check that the work area around the machine is free from potentially dangerous objects and that oil (or other greasy liquid) has not been spilt on the floor, causing potential danger to the operator.

5.4 Vorsichtsmassnahmen

Der Bediener muss auch die nachstehenden Sicherheitsprozeduren einhalten:

- Sicherstellen, dass während der Arbeitsvorgänge keine Gefährdungen hervorgerufen werden. Sobald irgendwelche Betriebsstörungen auftreten, die Hebebühne sofort anhalten und den Kundendienst des autorisierten Händlers zu Rate ziehen.
- Sicherstellen, dass der Arbeitsbereich um die Hebebühne frei von potentiell gefährlichen Gegenständen ist und dass der Fussboden nicht mit Ölresten (oder anderen schmierigen Substanzen) beschmutzt ist, die eine potentielle Gefährdung für den Bediener darstellen könnten.

5.4 Précautions pour l'emploi

L'opérateur est tenu d'observer les procédures de sécurité suivantes :

- Contrôler l'absence de toute condition dangereuse pendant les manoeuvres. Arrêter immédiatement la machine en cas d'irrégularités de fonctionnement, et s'adresser au Service Après-Vente du Revendeur autorisé.
- Contrôler que la zone de travail autour de la machine est libre de tout objet potentiellement dangereux et qu'il n'y a pas d'huile (ou un autre produit glissant) sur le sol, car cela constitue un danger pour l'opérateur.

5.4 Precauciones durante el uso

El operador tiene que respetar los siguientes procedimientos de seguridad:

- Controlar que durante las maniobras de funcionamiento no se creen condiciones de peligro, y parar inmediatamente la máquina en caso de que se encuentren irregularidades en el funcionamiento; ponerse en contacto con el servicio de asistencia del distribuidor autorizado.
- Controlar que en la zona de trabajo al rededor de la máquina no haya objetos potencialmente peligrosos y que no haya aceite (o cualquier otro material viscoso) esparcido por el suelo ya que es un potencial peligro para el operador.

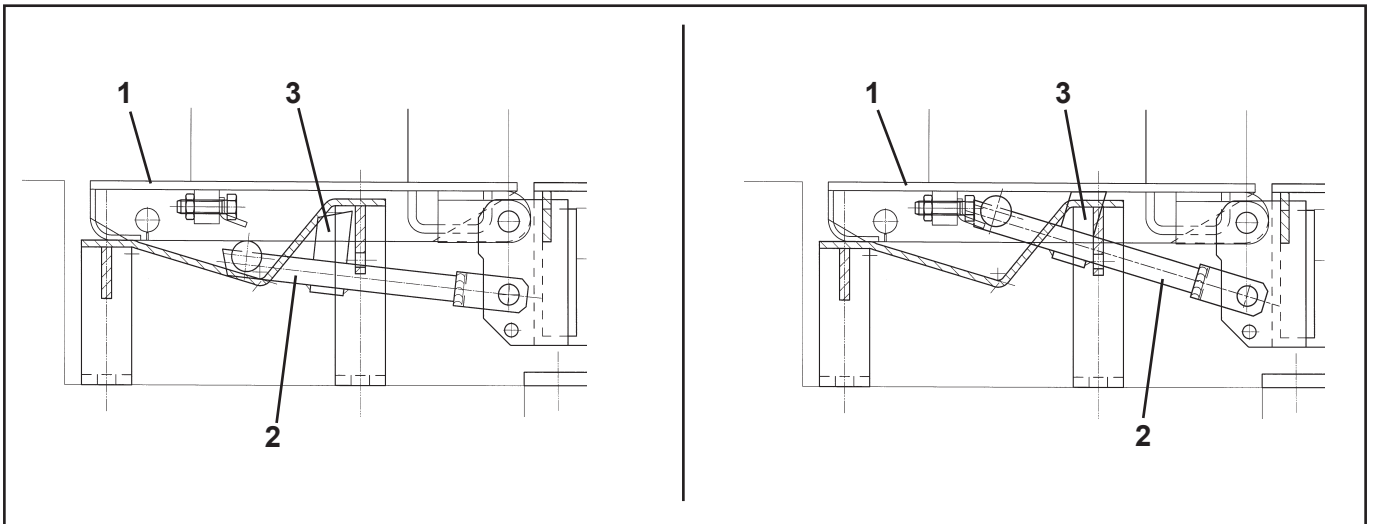
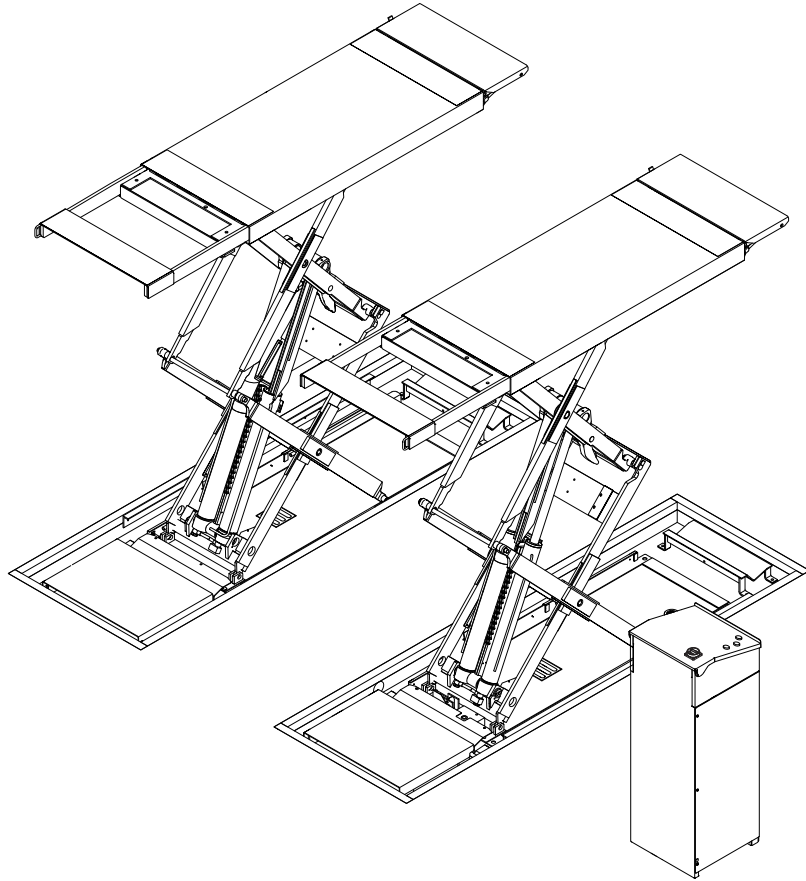


Fig. 30



- L'operatore deve indossare adeguato abbigliamento di lavoro, occhiali protettivi, guanti e maschera per evitare il danno derivante dalla proiezione di polvere o impurità, non devono essere portati oggetti pendenti come braccialetti o similari, devono essere protetti i capelli lunghi con opportuno accorgimento, le scarpe devono essere adeguate al tipo di operazione da effettuare.
- Accertarsi che lo smontaggio di parti del veicolo non alteri la ripartizione del carico oltre i limiti accettabili previsti.
- Posizionare sullo zero l'interruttore generale quando si effettuano operazioni sul veicolo sollevato.

- Accertarsi all'inizio della giornata di lavoro del buon funzionamento dell'allarme acustico.



N.B.: Quando si sollevano veicoli usando i tamponi in gomma posti sulle rampe 1 occorre assicurarsi che il supporto rampa 2 sia inserito (vedi Fig. 29). Per sapere questo osservare la banderuola 3: se è a filo pavimento si può sollevare con i tamponi sulle rampe, altrimenti occorre agganciare il supporto alla rampa stessa.



- The operator must wear suitable work clothing, safety goggles, gloves and mask to avoid damage caused by dust or impurities, dangling objects such as bracelets or such like must not be worn, long hair must be tied back, shoes must be suitable for the work to be done.
- Check that dismantling of part of the vehicle does not alter the load distribution beyond pre-set acceptable limits.
- Turn the mains switch to zero when work is done on the lifted vehicle.

- Before the start of every working day, check that the siren is working properly.



N.B.: When vehicles are lifted using rubber buffers placed on the ramps 1, check that the ramp support 2 is fitted (see Fig. 29). To check this, look at the flap 3: if it is on a level with the floor, you may lift with the buffers on the ramps, otherwise the support should be hooked to the ramp itself.



- Der Bediener muss angemessene Arbeitskleidung tragen: Schutzbrille, Handschuhe und Maske zum Schutz vor aufgewirbelten Staub- und Schmutzpartikeln. Das Tragen herabhängender Gegenstände wie Kettchen, Armbänder u.ä. ist zu vermeiden. Lange Haare sind durch geeignete Massnahmen zu schützen. Die Schuhe müssen der auszuführenden Arbeit angemessen sein.
- Sicherstellen, dass durch das Demontieren von Fahrzeugteilen die vorgesehenen und zugelassenen Lastverteilungsmiten nicht überschritten werden.
- Bei Arbeitsvorgängen auf dem aufgehobenen Fahrzeug den Hauptschalter auf Null stellen.

- Jeden Tag vor Arbeitsbeginn das akustische Warnsignal auf einwandfreie Funktionstüchtigkeit kontrollieren.



Anmerkung: Werden Fahrzeuge mit den Rampengummiaufnahmen 1 angehoben sicherstellen, dass die Rampenhalterung 2 eingesetzt ist (siehe Abb. 29). Um dies festzustellen, die Fahne 3 betrachten. Ist sie bodeneben, kann mit den Aufnahmen auf den Rampen angehoben werden, andernfalls ist die Halterung an die Rampe anzuhaken.



- Porter un vêtement de travail approprié, des lunettes de protection, des gants et un masque pour éviter les dégâts provoqués par les projections de poussières ou d'impuretés. Ne pas porter d'objets pendants comme les bracelets ou similaires. Les cheveux longs doivent être protégés par tout moyen opportun. Porter des chaussures indiquées pour le type d'opération à effectuer.
- S'assurer que le démontage du véhicule n'altère pas la répartition de la charge au-delà des limites acceptables prévues.
- Pour toute intervention sur le véhicule soulevé, positionner l'interrupteur général sur le zéro.

- Au début d'une journée de travail, vérifier le bon fonctionnement de l'avertisseur sonore.



Remarque: pour soulever des véhicules en utilisant les tampons en caoutchouc situés sur les rampes 1, s'assurer d'avoir introduit le support de la rampe 2 (voir fig. 29). Ce contrôle est facilité par l'observation de la banderole 3: si elle est en droite ligne avec le sol, le levage avec les tampons des rampes est possible. Dans le cas contraire, il faut enclencher le support à la rampe.



- El operador tiene que llevar la ropa de trabajo adecuada, gafas de protección, guantes y máscara para evitar el daño que deriva de la proyección de polvo o impuridades; no hay que llevar objetos que cuelguen como pulseras o similares; hay que proteger el pelo largo, y los zapatos tienen que ser apropiados para el tipo de operación que hay que efectuar.
- Asegurarse de que el desmontaje de una parte del vehículo no altere la distribución de la carga más allá de los límites aceptables previstos.
- Colocar en cero el interruptor general cuando se efectúen maniobras en el vehículo levantado.

- Antes de empezar a trabajar, compruebe que la alarma acústica funcione correctamente.



N.B.: Cuando se levantan vehículos usando los tampones de goma ubicados en las rampas 1 es necesario asegurarse que el soporte rampa 2 esté inserido (véase Fig. 29). Para saber esto se debe observar la banderola 3: si está a nivel del piso se puede levantar con los tampones en las rampas, de lo contrario se debe enganchar el soporte a la rampa misma.



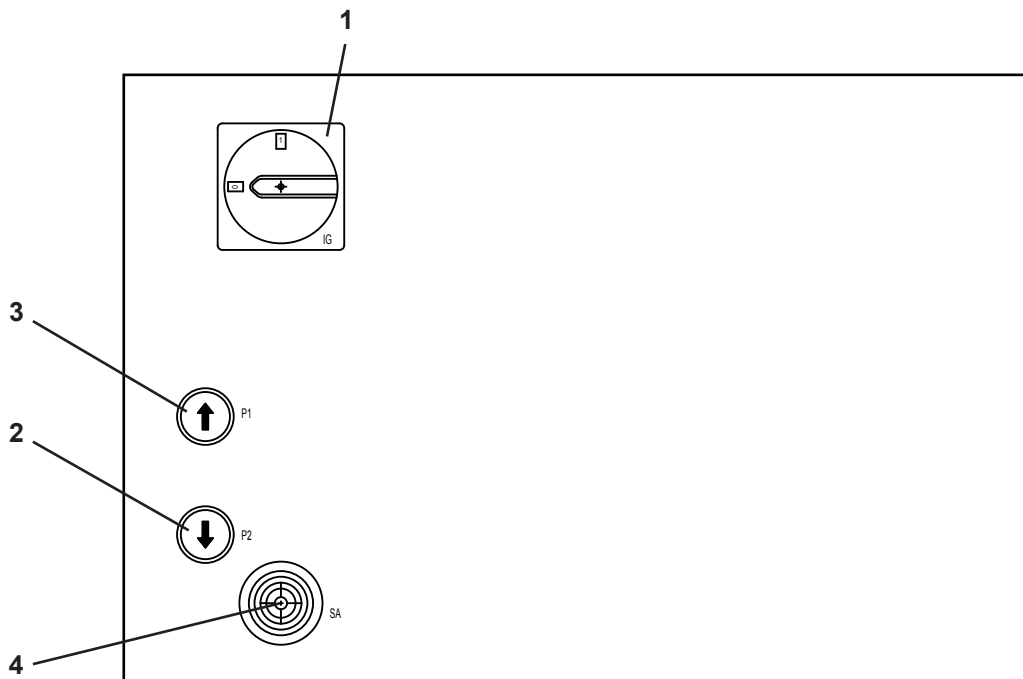


Fig. 31



5.5 Istruzioni d'uso

Salita. (Rif. Fig.31) Interruttore generale (1) in posizione 1. Premere il pulsante di salita (3) fino al raggiungimento dell'altezza voluta.

Discesa. Premere il pulsante di discesa (2) (il ponte sale brevemente per disinserire gli arpioni di arresto, poi scende).

N.B.: Ad una corsa di circa 250 mm, per le versioni interrate e 430 mm per le versioni a pavimento, le pedane si fermano, per proseguire la discesa lasciare poi ripremere il pulsante accertandosi che non si verifichino condizioni di pericolo per persone e cose.

A questo punto il sollevatore si comporta come nella manovra di discesa normale ma con la sirena in funzione (4).

5.5 Instructions use

Up - (Ref. Fig. 31) Master switch (1) in position 1.

Press up button (3) until the desired height is reached.

Down: Press down button (2). (The lift will rise slightly to release the stop pawls and then move back down).

Note: The platforms stop at approx. 250mm from the ground for the recessed version and 430mm from the ground for floor-mounted versions; release and press the button, making sure there are no dangerous situations for people and property. At this point, the lift will continue to drop, but the siren will be engaged (4).

5.5 Bedienungsanleitung

Heben. (Zu Abb. 31). Hauptschalter (1) in Schaltstellung "1" setzen. Die Taste "Heben" (3) drücken, bis die gewünschte Höhe erreicht wird.

Senken: Die Taste "Senken" (2) drücken (die Hebebühne fährt zum Ausklinken der Sperrklinken kurz hoch und dann herunter).

Anmerkung: Bei einem Hub von ca. 250 mm für die Grubenversionen und 430 mm für die Bodenversionen halten die Scherenbühnen an. Um den Abstieg fortzusetzen, die Taste loslassen und dann erneut drücken, nachdem man sich versichert hat, dass keine gefährlichen Bedingungen für Personen

und Gegenstände auftreten. Die Hebebühne fährt nun normal herunter und gleichzeitig setzt der Alarm ein.

5.5 Mode d'emploi

Montée. (Réf. Fig. 31) Interrupteur principal (1) sur la position 1. Appuyer sur le bouton-poussoir de montée (3), jusqu'à obtention de la hauteur souhaitée.

Descente: Appuyer sur le bouton-poussoir de descente (2) (le pont se soulève légèrement pour dégager les griffes d'arrêt, puis descend).

Remarque: Les chemins de roulement s'arrêtent à une hauteur approximative de 250 mm, pour les versions enterrées et 430 mm pour les versions au sol. Pour poursuivre la course de descente, relâcher puis appuyer de nouveau sur le bouton, après avoir vérifié l'absence de tout danger pour les personnes et les choses.

A ce point, l'élévateur se comporte comme dans la manœuvre de descente, mais cette course est signalée par l'avertisseur sonore (4).

5.5 Instrucciones de uso

Subida. (Ref. Fig.31) Interruptor general (1) en posición 1.

Apretar el pulsador de subida (3) hasta que alcance la altura deseada.

Descenso. Apretar el pulsador de descenso (2) (el puente sube un poco para desenganchar los dientes de bloqueo, y luego desciende).

Nota: A unos 250 mm para las versiones enterradas y a 430 mm para las versiones de suelo, las plataformas se detienen, para continuar la bajada, suelte y vuelva a pulsar el botón, asegurándose de que no hay condiciones que puedan poner en peligro la seguridad personal o causar daños.

A este punto el elevador continúa la maniobra de descenso normalmente pero con la sirena activada (4).

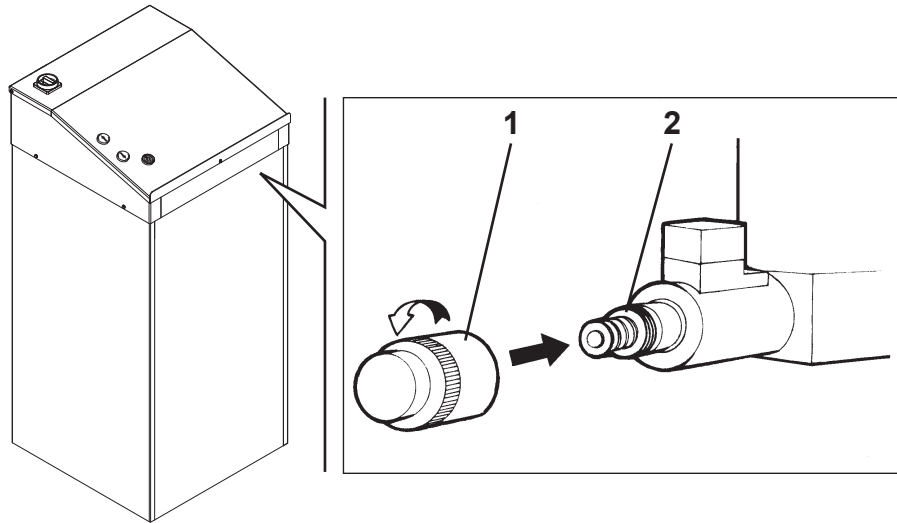


Fig. 32



6. SICUREZZA

6.1 Sicurezze

Per verificare le sicurezze vedi par. 4.15.



Ogni manomissione o modifica dell'apparecchiatura non preventivamente autorizzate dal costruttore sollevano quest'ultimo da danni derivati o riferibili agli atti suddetti. La rimozione o manomissione dei dispositivi di sicurezza comporta una violazione delle Norme Europee sulla sicurezza.

6.2 Procedura di emergenza

Discesa in emergenza (in assenza di tensione)

- Sollevare (con mezzi idonei) le due pedane, alzare gli arpioni dai relativi appoggi;
- inserire uno spessore tra questi ultimi e il cilindro per impedirne l'inserimento;
- Aprire con un cacciavite il portello della centralina.
- aprire la valvola di discesa manuale prima svitando il tappo di protezione (1) (Fig.32), poi premere sul dispositivo (2).

NB: Terminata la procedura di discesa in emergenza, ripristinare le corrette condizioni di lavoro del sollevatore.

6. SAFETY

6.1 Safety devices

See section 4.15. for checking the safety devices.



Any unauthorised modifications or tampering with the equipment release the manufacturer from any liability for damages caused by or related to the above mentioned acts. Removal of or tampering with safety devices constitutes an infringement of European Safety Regulations.

6.2 Emergency procedures

Emergency descent (no voltage)

- Using suitable means, raise the two platforms, lifting the pawls from their supports.
- Fit a shim between the latter and the cylinder to prevent them locking.
- Open the door of the control unit with a screwdriver.
- Open the manual drop valve by unscrewing the protection cap (1) (Fig.32) and then pressing device (2).

NOTE: After the emergency drop procedure, restore proper operating conditions for the lifter.

6. SICHERHEIT

6.1 Sicherheitsvorrichtungen

Für die Kontrolle der Sicherheitsvorrichtungen siehe Abschnitt 4.15.



Alle eigenmächtigen Eingriffe oder Modifizierungen an Einrichtungen, die nicht zuvor vom Hersteller autorisiert wurden, entheben diesen von der Haftungspflicht für dadurch verursachte und entstandene Schäden. Der Ausbau oder der Umbau der Sicherheitsvorrichtungen stellt eine Verletzung der Europäischen Sicherheitsnormen dar.

6.2 Not-Aus-Verfahren

Not-Abstieg (bei fehlender Spannung)

- Die beiden Fahrbahnen (mit geeigneten Hilfsmitteln) anheben bzw. die Sperrklinken aus den entsprechenden Stützvorrichtungen ausklinken.
- Zwischen Letztere und den Zylinder eine Unterlegscheibe legen, damit sie nicht einrasten können.
- Die Klappe des Schaltkastens mit einem Schraubendreher öffnen.
- Das manuelle Absenkenventil öffnen, indem zuerst der Schutzstößel (1) (Fig.32) losgeschraubt und dann die Vorrichtung (2) betätigt wird.

ANM.: Nach der Notabsenkung die korrekten Betriebsbedingungen der Hebebühne wiederherstellen.

6. SÉCURITÉ

6.1 Dispositifs de sécurité

Pour le contrôle des dispositifs de sécurité, consulter le paragraphe 4.15.



Tout dommage, résultant d'une intervention ou d'une modification de l'appareillage n'ayant pas fait l'objet d'une autorisation préalable de la part du fabricant, décline ce dernier de toute responsabilité. La suppression ou la modification des dispositifs de sécurité comporte une violation des Normes Européennes en matière de sécurité.

6.2 Procédure d'urgence

Descente en état d'urgence (en l'absence de tension)

- Soulever (en intervenant avec des moyens appropriés) les deux chemins de roulement, et dégager les arrêts mécaniques de leurs appuis.
- Introduire une cale entre les arrêts mécaniques et le vérin pour empêcher l'engagement de ces derniers.
- Ouvrir la porte de l'unité de commande à l'aide d'un tournevis.
- Ouvrir la valve de descente manuelle en dévissant d'abord le bouchon de protection (1) (Fig.32) et en appuyant ensuite sur le dispositif (2).

N.B. : une fois que la procédure de descente d'urgence est terminée, restaurer les bonnes conditions de travail de l'élèveur.

6. SEGURIDAD

6.1 Dispositivos de seguridad

Para verificar los dispositivos de seguridad ver el párrafo 4.15.



Cualquier uso indebido o modificación de la máquina que no hayan sido autorizadas por el fabricante lo eximen de los posible daños que puedan derivar o estar relacionados con los actos mencionados. Quitar o usar indebidamente los dispositivos de seguridad comporta una violación de las Normas Europeas de seguridad.

6.2 Procedimiento de emergencia

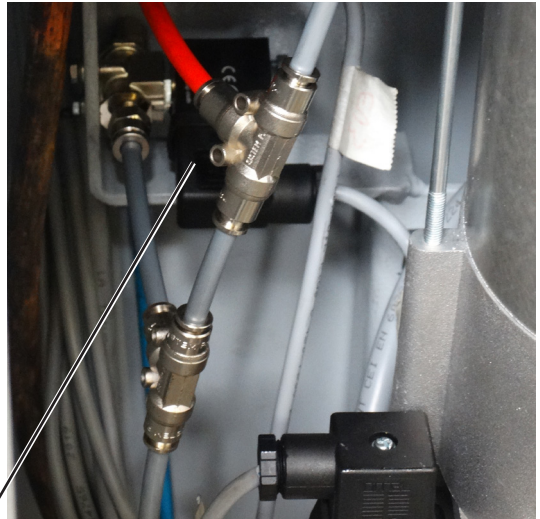
Bajada de emergencia (sin tensión)

- Levante (con los medios adecuados) las dos plataformas alzando los trinquetes de los respectivos apoyos;
- introduzca un espesor entre éstos últimos y el cilindro para impedir el encastre;
- Abra la portezuela de la unidad de control con un destornillador.
- abra la válvula de descenso manual desenroscando el tapón de protección (1) (Fig.32) y, luego apriete el dispositivo (2).

NOTA: Después del procedimiento de bajada de emergencia, restablezca las condiciones de trabajo correctas del elevador.



(EV1)



(EV2)

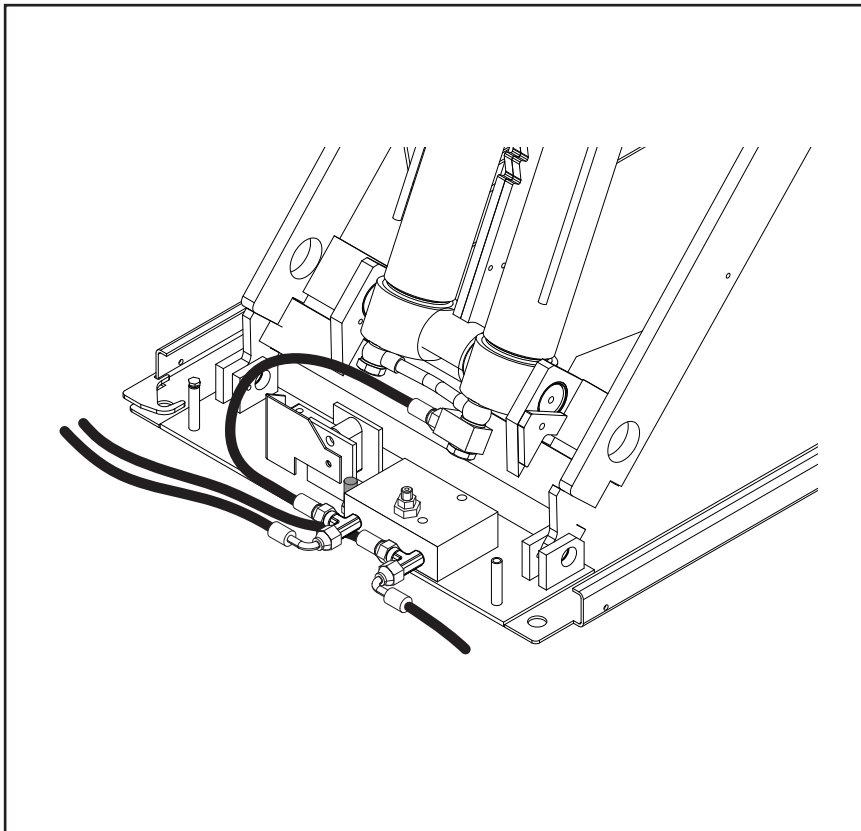


Fig. 33


7. MANUTENZIONE

Tutte le operazioni di manutenzione devono essere effettuate in condizioni di sicurezza portando le pedane in appoggio sugli arresti meccanici e l'interruttore bloccato in posizione "O".

7.1 Cambio olio centralina

Ogni 100 ore di lavoro.

- Usare olio **ESSO NUTO H32** od equivalenti.
- Effettuare il cambio olio con pedane a terra.
- Effettuare lo spurgo aria come indicato al paragrafo 4.8
- Ricontrollare il livello dopo 2-3 corse.

7.2 Pulizia elettrovalvole

In riferimento agli schemi impianto oleodinamico, pneumatico ed elettrico si evidenzia in Fig. **33** il posizionamento delle elettrovalvole.

- Elettrovalvola di discesa **EV1**.
- Elettrovalvola pneumatica cilindretti sgancio sollevatore principale **EV2**.

La pulizia delle elettrovalvole deve essere eseguita utilizzando benzina e aria compressa avendo cura di non creare danni alle valvole durante lo smontaggio ed il rimontaggio.

7. MAINTENANCE

All maintenance operations should be performed in conditions of utmost safety, resting the platforms on the mechanical stops and locking the switch in "O" position.

7.1 Changing the oil in the control unit

Every 100 working hours.

- Use **ESSO NUTO H32** oil or equivalent.
- Change oil with platforms on the floor.
- Bleed the air as described in paragraph 4.10
- Check the level again, after 2-3 runs.

7.2 Cleaning the solenoid valves

With reference to the diagrams of hydraulic, pneumatic and electric systems, Fig. **33** shows the position of the solenoid valves

- Descent solenoid valve **EV1**.
- Pneumatic solenoid valve for main lift release cylinders **EV2**.

The solenoid valves should be cleaned with petrol and compressed air, taking care not to damage the valves during dismantling and re-assembly.

7. WARTUNG

Sämtliche Wartungen müssen unter sicheren Bedingungen bzw. mit auf den mechanischen Stützvorrichtungen abgesetzten Fahrbahnen und mit in Schaltstellung "O" gesetztem Schalter ausgeführt werden.

7.1 Ölwechsel im Aggregat

Alle 100 Betriebsstunden.

- **ESSO NUTO H32** Öl oder gleichwertiges Öl verwenden.
- Den Ölwechsel mit bodenebenen Fahrbahnen ausführen.

- Die Entlüftung gemäß Abschnitt 4.10 vornehmen.
- Den Ölstand nach 2 - 3 Hubläufen erneut prüfen.

7.2 Reinigung der Elektroventile

Mit Bezug auf die Öldynamik-, Druckluft- und Elektroschemas zeigt die Abb. **33** die Positionierung der Elektroventile:

- Absenkelektroventil **EV1**.
- Auslösezylinder-Drucklufterlektroventil Hebebühne **EV2**.

Die Elektroventile mit Benzin und Druckluft reinigen und dabei achtgeben, dass sie beim Aus- und Wiedereinbau nicht beschädigt werden.

7. ENTRETIEN

Toutes les opérations d'entretien doivent être réalisées dans des conditions de sécurité, avec les chemins de roulement en appui mécanique et l'interrupteur bloqué sur la position "O".

7.1 Vidange de l'huile du pupitre de commande

Toutes les 100 heures de fonctionnement.

- Utiliser de l'huile **ESSO NUTO H32** ou toute autre huile équivalente
- Effectuer le changement de l'huile avec les chemins de roulement au sol.

- Effectuer la purge de l'air comme indiqué au paragraphe 4.10

7.2 Nettoyage des électrovalves

Nous référant aux schémas des installations hydraulique, pneumatique et électrique, sur la Fig. **33**, nous avons indiqué la position des électrovalves.

- Electrovalve de descente **EV1**.
- Electrovalve pneumatique des cylindres de dégagement de l'élévateur principal **EV2**.

Pour nettoyer les électrovalves, utiliser de l'essence et de l'air comprimé en faisant attention de ne pas endommager les valves pendant leur montage et leur démontage.

7. MANTENIMIENTO

Todas las operaciones de mantenimiento deben efectuarse en condiciones de seguridad apoyando las plataformas en los topes mecánicos y el interruptor bloqueado en posición OFF.

7.1 Cambio de aceite del panel de mando

Cada 100 horas de funcionamiento.

- Utilizar aceite **ESSO-NUTO H32** o equivalentes.
- Efectuar el cambio de aceite con las plataformas en el suelo.
- Efectuar la purga del aire como se indica en el párrafo 4.10

- Volver a controlar el nivel del aceite después de 2-3 recorridos.

7.2 Limpieza de las electroválvulas

Con referencia a los esquemas del sistema oleodinámico, neumático y eléctrico, se puede ver en la Fig. **33** la posición de las electroválvulas.

- Electroválvula de descenso **EV1**.
- Electroválvula neumática de los cilindros de desenganche del elevador principal **EV2**.

La limpieza de las electroválvulas debe hacerse utilizando gasolina y aire comprimido teniendo cuidado de no dañar las válvulas durante el desmontaje y el montaje.



8. ACCANTONAMENTO

In caso di accantonamento per lungo periodo è necessario scollegare o smontare le fonti di alimentazione (batterie), svuotare il/i serbatoio/i contenenti i liquidi di funzionamento e provvedere alla protezione di quelle parti che potrebbero risultare danneggiate in seguito al deposito di polvere.

Provvedere ad ingrassare le parti che si potrebbero danneggiare in caso di essiccazione.

In occasione della rimessa in funzione sostituire le guarnizioni indicate nella parte ricambi.

8. STORAGE

In the event of the lift having to be stored for long periods, disconnect the power supply, empty the tank/s containing liquids used for machine operation and protect any parts that might be damaged by dust.

Grease the parts that might be damaged by dryness.

When the machine is started again, replace the seals indicated in the spare parts section.

8. EINLAGERUNG

Soll die Hebebühne über längere Zeit eingelagert werden, ist sie von den Versorgungsanschlüssen zu trennen.- Die Behälter, in denen die Betriebsflüssigkeit enthalten entleeren und alle Teile schützen, die durch Staubablagerungen beschädigt werden könnten

Teile, die durch Austrocknen beschädigt werden könnten, sind zu schmieren.

Bei der Wiederaufnahme des Betriebs die im Ersatzteilverzeichnis aufgeführten Dichtungen ersetzen.

8. STOCKAGE

En cas de stockage prolongé, est nécessaire de débrancher les sources d'alimentation, vider le ou les réservoirs qui contiennent les liquides pour le fonctionnement et protéger les parties qui risquent d'être endommagées par les dépôts de poussière.

Graisser les parties qui risquent de s'endommager si elles sèchent.

Lors de la remise en service, remplacer les joints mentionnés au point pièces de rechange.

8. DESUSO

En el caso que no se utilice durante un período prolongado es necesario desconectar las fuentes de alimentación, vaciar el/los depósito/s que contienen los líquidos de funcionamiento y proteger las partes que pueden perjudicarse si se deposita el polvo. Engrasar las partes que pueden perjudicarse si se secan. Cuando procedan a la nueva puesta en marcha del equipo es necesario sustituir las juntas indicadas en la parte piezas de recambio.

9. ROTTAMAZIONE

- Allorchè si decida di non utilizzare più questo apparecchio, si raccomanda di renderlo inoperante.

- Si raccomanda di rendere innocue quelle parti suscettibili di causare fonti di pericolo.

- Valutare la classificazione del bene secondo il grado di smaltimento.

- Rottamare come rottame di ferro e collocare in centri di raccolta previsti.

- Se considerato rifiuto speciale, smontare e dividere in parti omogenee, smaltire quindi secondo le leggi vigenti.

Per lo smaltimento delle batterie esaurite vedere le indicazione nella pagina seguente.

9. SCRAPPING

- If the decision is taken not to use this machine any longer, we advise making this inoperative.

- Modify any parts of the machine which could be dangerous, leaving it harmless.

- Sort parts according to disposal class.

- Dispose of as scrap and metal and take to an authorised scrap metal disposal centre.

- Special wastes must be sorted into uniform types, then disposed of through authorised channels.

When disposing of used batteries see the indication on the next page.

9. VERSCHROTTUNG

- Bei endgültiger Außerbetriebsetzung der Einrichtung wird empfohlen, diese betriebsuntauglich zu machen.

- Es wird empfohlen, alle Teile unschädlich zu machen, die Gefahren hervorrufen könnten.

- Die Klassifizierung des Gutes nach dem Entsorgungsgrad bewerten. - Als Eisenschrott verschrotten und in dafür vorgesehenen Sammelstellen entsorgen. - Wird die Maschine als Sondermüll betrachtet, ist sie in gleichartige Teile zu zerlegen und nach den geltenden Gesetzesvorschriften zu entsorgen. Für die Entsorgung defekter Batterien, lesen Sie bitte die Angaben auf folgenden Seiten nach.

9. DÉPOSE

- Si vous avez décidé de ne plus utiliser cet équipement, nous vous recommandons de le rendre inopérant.

- Intervenir sur les parties dangereuses pour éviter la création de situations de danger.

- Estimer la classification du bien d'après le degré d'élimination.

- Éliminer au même titre que le fer et déposer dans des centres de ramassage spéciaux. - Si l'équipement est considéré comme un déchet spécial, démonter et séparer les parties homogènes, et éliminer conformément aux lois en vigueur en la matière.

Pour l'élimination des batteries épuisées voir l'indication dans la page suivante.

9. DESGUACE

- En el momento en que se decida no utilizar más este equipo, recomendamos convertirlo en un aparato inoperante.

- Se aconseja hacer inocuas las partes que puedan causar fuente de peligro.

- Evaluar la clasificación del material según el grado de desguace.

- Reducir a chatarra y entregarla a los centros de recogida previstos.

- Si se considera residuo especial, desmontar y dividir en partes homogéneas, desguazar en conformidad con las leyes vigentes. Para la eliminación de las baterías agotadas véanse las indicaciones en la página siguiente.

ISTRUZIONI RELATIVE ALLA CORRETTA GESTIONE DEI RIFIUTI DA APPARECCHIATURE ELETTRICHE ED ELETTRONICHE (RAEE) AI SENSI DEL D.LGS. 49/14



Al fine di informare gli utilizzatori sulle modalità di corretto smaltimento del prodotto (come richiesto dall'articolo 26, comma 1 del Decreto Legge 49/2014), si comunica quanto segue:
 "il significato del simbolo del bidone barrato riportato sull'apparecchio indica che il prodotto non deve essere buttato nella spazzatura indifferenziata (cioè insieme ai "rifiuti urbani misti"), ma deve essere gestito separatamente, allo scopo di sottoporre i RAEE ad apposite operazioni per il loro riutilizzo o di trattamento, per rimuovere e smaltire in modo sicuro le eventuali sostanze pericolose per l'ambiente ed estrarre e riciclare le materie prime che possono essere riutilizzate."

INSTRUCTIONS FOR THE CORRECT MANAGEMENT OF WASTE FROM ELECTRIC AND ELECTRONIC EQUIPMENT



The crossed-out wheeled bin affixed to the device indicates that the product should not be disposed of as regular waste (together with "mixed urban waste"), but it should be managed separately and remove and dispose of safely any substances that are harmful for environment and recycle raw materials that can be reused.
 Dispose of product in compliance with current laws in force in the country in which the machine is being scrapped.

GEBRAUCHSANWEISUNGEN ÜBER DIE KORREKTE MÜLLENTSORGUNG VON ELEKTRISCHEN UND ELEKTRONISCHEN GERÄTEN



Das Symbol des durchgestrichenen Abfalleimers auf dem Gerät bedeutet, dass das Produkt nicht im gemischten Hausmüll entsorgt werden darf (das heißt gemeinsam mit „gemischten städtischen Abfällen“), sondern getrennt entsorgt werden muss, zum Zwecke um eventuelle für die Umwelt gefährlichen Substanzen zu entfernen und zu entsorgen und um die Rohstoffe, die wiederverwendet werden können, zu extrahieren und zu recyceln.
 Produkts sind nach den im Entsorgungs Land gültigen Vorschriften zu entsorgen.

INSTRUCTIONS CONCERNANT LA BONNE GESTION DES DECHETS D'EQUIPEMENTS ÉLECTRIQUES ET ELECTRONIQUES



La signification du symbole du bidon barré reporté sur l'appareil indique que le produit ne doit pas être jeté avec les déchets du tri non sélectif (c'est-à-dire avec les « déchets urbains mixtes »), mais il doit être géré séparément pour retirer et éliminer de façon sûre les éventuelles substances dangereuses pour l'environnement et extraire et recycler les matières premières qui peuvent être réutilisées.
 Pour l'élimination de le produit s'en tenir aux dispositions des Lois en vigueur dans le pays où a lieu l'élimination.

INSTRUCCIONES ACERCA DEL CORRECTO MANEJO DE LOS RESIDUOS DE APARATOS ELÉCTRICOS Y ELECTRÓNICOS



El significado del símbolo del recipiente cruzado colocado en el aparato indica que el producto no debe echarse a la basura indiferenciada (junto a los "desechos urbanos mixtos") sino que debe manejarse por separado para remover y eliminar en modo seguro las eventuales sustancias peligrosas para el ambiente y extraer y reciclar las materias primas que puedan ser reutilizadas.
 Para eliminar el producto atenerse a las disposiciones de ley en el país de eliminación.

10. INCONVENIENTI		→ NECESSARIA ASSISTENZA TECNICA vietato eseguire interventi
<p>Qui di seguito sono elencati alcuni degli inconvenienti possibili durante il funzionamento del ponte. Il costruttore declina ogni responsabilità per danni dovuti a persone, animali e cose per intervento da parte di personale non autorizzato. Pertanto al verificarsi del guasto si raccomanda di contattare tempestivamente l'assistenza tecnica in modo da ricevere le indicazioni per poter compiere operazioni e/o regolazioni in condizioni di max sicurezza, evitando il rischio di causare danni a persone, animali o cose.</p>		
<p>Posizionare sullo "0" e lucchettare l'interruttore generale in caso di emergenza e/o manutenzione al sollevatore.</p>		
INCONVENIENTI	CAUSE	RIMEDI
Nessun funzionamento.	a) Interruttore generale in posizione "0" b) Fusibile del trasformatore o fusibili di protezione generale interrotti. c) Guasto all'impianto elettrico.	a) Mettere l'interruttore in posizione "I". b) Sostituire i fusibili interrotti. Se un fusibile si interrompe nuovamente individuare le cause che provocano l'inconveniente. c) Controllare efficienza, collegamenti e componenti (pulsanti, teleruttore, sonda termica, trasformatore).
Non solleva	a) Il motore non funziona	a) Controllare la sonda termica
E' possibile la manovra di salita ma non quella di discesa.	a) Pressostato di sicurezza azionato a causa di un ostacolo sotto la pedana. b) Pressostato di sicurezza danneggiato o malfunzionamento del sistema di comando c) Guasto all'elettrovalvola di discesa. d) Valvola di controllo discesa otturata.	a) Fare salire le pedane quanto basta a rimuovere l'ostacolo. b) Per completare la discesa inserire lo spinotto A all'interno della centralina e premere il pulsante di discesa. c) Per fare scendere le pedane, occorre agire come al Cap. 6. d) Smontare e pulire.
Il motore gira regolarmente ma non si riesce ad effettuare il sollevamento.	a) Elettrovalvola di discesa bloccata nella posizione di apertura. b) Filtro di aspirazione pompa intasato.	a) Vedere il Capitolo "Manutenzione". b) Pulire il filtro.
Il motore gira regolarmente ma la velocità di salita è estremamente lenta.	a) Elettrovalvola di discesa parzialmente aperta. b) Filtro di aspirazione pompa parzialmente intasato. c) Pompa usurata o danneggiata. d) Valvola di discesa manuale parzialmente aperta.	a) Vedere il Capitolo "Manutenzione". b) Pulire il filtro. c) Sostituire la pompa. d) Ripristinare la tenuta della valvola
Non riesce a sollevare la portata nominale.	a) Malfunzionamento della valvola di taratura. b) Pompa usurata o danneggiata.	a) Richiedere l'intervento del servizio di assistenza del rivenditore. b) Controllare l'efficienza della pompa ed eventualmente sostituirla.
Movimento non sincronizzato delle piattaforme.	a) Valvola di allineamento difettosa. b) Guarnizioni usurate nei cilindri idraulici.	a) Verificare che il rubinetto R (Fig.25) sia chiuso. Eventualmente pulire la valvola e procedere come al paragrafo 4.8. b) Sostituire.
Mancato azionamento dei cilindri di sgancio.	a) Malfunzionamento della elettrovalvola di sgancio. b) Guarnizione del cilindro di sgancio usurata o danneggiata.	a) Controllare l'efficienza della bobina dell'elettrovalvola ed effettuare la pulizia dell'elettrovalvola stessa. Controllare il pressostato. b) Sostituire la guarnizione.
Mancato azionamento dell'arpione di sicurezza	a) Malfunzionamento dei cilindri di sgancio	a) Vedi sopra


10. PROBLEMS

TECHNICAL SERVICE REQUIRED
do not attempt to do the job yourself

Some possible problems which may arise while using the lift are listed below. The Manufacturer will not accept any responsibility for damage to people, animals and objects caused by unauthorised staff using the equipment. In the event of faults, you are advised to contact the technical service department in good time to receive advice about how to carry out work and/or adjustments in maximum safety conditions, thus avoiding the risk of damage to people, animals and objects.

Turn the main switch to "0" and lock in case of emergency and/or maintenance to the lift.

PROBLEMS	CAUSES	REMEDIES
Lift does not work at all.	a) Main switch in "0" position. b) Transformer fuse or general protection fuses interrupted. c) Fault in the electric system.	a) Turn switch to position "1". b) Replace the interrupted fuses. If it breaks again, identify the cause. c) Check efficiency, connections and components (buttons, remote control, heat detector, transformer).
Does not lift.	a) The motor does not work.	a) Check the temperature probe
The lift elevates but does not drop.	a) The safety pressure gauge is engaged due to obstacles under the platform. b) Safety pressure gauge damaged or command system working badly. c) Defect in the descent solenoid valve. d) Descent control valve blocked.	a) Lift the platforms just enough to remove the obstacle. b) To complete the descent, insert plug A into the control unit and press the descent button. c) To lower the platforms, proceed as in section 6. d) Dismantle and clean.
The motor turns over regularly but lifting does not take place.	a) Descent control valve blocked in opening position. b) Pump suction filter blocked.	a) See "Maintenance" section. b) Clean the filter.
The motor turns over regularly but the rise speed is extremely slow.	a) Descent solenoid valve partially open. b) Pump suction filter partially blocked. c) Pump worn or damaged. d) Manual descent valve partially open.	a) See "Maintenance" section. b) Clean the filter. c) Replace the pump. d) Restore valve seal.
The lift cannot lift the nominal capacity.	a) Faulty calibration valve. b) Pump worn or damaged.	a) Request assistance from retailer's technical service. b) Check that the pump is working properly and replace if necessary.
Non-synchronized platform movement.	a) Faulty alignment valve. b) Worn gaskets in hydraulic cylinders.	a) Check that the tap R (Fig.25) is closed. Clean the valve if necessary and proceed as described in section 4.8. b) Replace the gaskets.
The release cylinders do not work.	a) Release solenoid valve does not work properly. b) Release cylinder gasket worn or damaged.	a) Check that the coil of the solenoid valve is working properly and clean the solenoid valve. Check the pressure switch. b) Replace the gaskets.
Safety pawl not working.	a) Faulty release cylinder.	a) See above.

10. BETRIEBSSTÖRUNGEN

TECHNISCHER KUNDENDIENST ERFORDERLICH
Eingriffe verboten

Nachstehend werden einige der Betriebsstörungen gelistet, die während der Bedienung der Hebebühne auftreten könnten. Die Hersteller übernimmt in keinem Fall die Verantwortung für eventuelle durch Eingriffe seitens nicht autorisierten Personals verursachte Schäden an Personen, Tieren oder Sachen. Bei Betriebsstörungen muss unverzüglich der technische Kundendienst zu Rate gezogen werden, damit Anweisungen zur Ausführung und/oder Justierung unter Berücksichtigung der erforderlichen Sicherheitsmassnahmen erteilt werden können um Gefährdungen für Personen, Tiere und Sachen zu vermeiden.

Bei Not-Aus und/oder Wartung an der Hebebühne den Hauptschalter in Schaltstellung "0" setzen und verriegeln.

BETRIEBSSTÖRUNGEN	URSACHEN	ABHILFEN
Kein Betrieb.	a) Hauptschalter auf "0". b) Transformatorsicherung oder allgemeine Schutzsicherungen durchgebrannt. c) Störung an der Elektroanlage.	a) Hauptschalter auf "I" drehen. b) Durchgebrannte Sicherungen austauschen. Brennt eine Sicherung nochmals durch, nach den Störursachen suchen. c) Funktionstüchtigkeit, Anschlüsse und Komponenten überprüfen (Tasten, Fernschalter, Wärmefühler, Transformator). 
Hebt nicht an.	Motor funktioniert nicht.	Die Thermosonde kontrollieren.
Heben jedoch kein Senken möglich.	a) Sicherheitsdruckwächter wegen eines Hindernisses unter der Fahrbahn betätigt. b) Sicherheits-Druckwächter beschädigt oder Steuersystem funktioniert nicht einwandfrei. c) Absenkeventil defekt. d) Absenkkontrollventil verstopft.	a) Heben Sie die Plattformen gerade genug an, um das Hindernis zu beseitigen. b) Um den Abstieg abzuschließen, stecken Sie den Stift A in die Steuereinheit und drücken Sie die Abstiegstaste. c) Zum Absenken der Fahrbahnen gemäss Kap. 6 vorgehen. d) Demontieren und reinigen.
Korrektes Drehen des Motors, jedoch kein Heben.	a) Absenkeventil in der Öffnungsposition blockiert. b) Pumpenansaugfilter verstopft.	a) Siehe Kapitel "WARTUNG". b) Filter reinigen.
Korrektes Drehen des Motors. Die Geschwindigkeit beim Hochfahren ist jedoch zu langsam	a) Absenkeventil teilweise offen. b) Pumpenansaugfilter teilweise verstopft. c) Pumpe abgenutzt oder beschädigt. d) Manuelles Absenkenventil teilweise offen.	a) Siehe Kapitel "WARTUNG". b) Filter reinigen. c) Pumpe austauschen. d) Ventildichtigkeit wieder herstellen. 
Nenntraglast kann nicht angehoben werden.	a) Eichungsventil funktioniert nicht einwandfrei. b) Pumpe abgenutzt oder beschädigt.	a) Kundendienst des Händlers verständigen. b) Pumpe auf Funktionstüchtigkeit überprüfen und ggf. austauschen. 
Fahrschienen arbeiten nicht synchron.	a) Gleichlaufregelungsventil defekt. b) Dichtungen in den Hydraulikzylindern abgenutzt.	a) Sicherstellen, dass der Hahn R (Abb. 25) geschlossen ist. Ggf. das Ventil reinigen und gemäss Abs. 4.8 vorgehen. b) Dichtungen ersetzen. 
Auslösezylinder setzen nicht ein.	a) Auslöseelektroventil funktioniert nicht einwandfrei. b) Dichtung des Auslösezylinders abgenutzt oder beschädigt.	a) Funktionstüchtigkeit der Elektroventilspule überprüfen und das Elektroventil reinigen. Den Druckwächter kontrollieren. b) Dichtung ersetzen. 
Sicherheitssperklinke setzt nicht ein.	a) Auslösezylinder funktioniert nicht einwandfrei.	a) Siehe oben. 

10. PANNES ÉVENTUELLES

L'INTERVENTION DU SERVICE APRÈS-VENTE EST OBLIGATOIRE
Intervention interdite

Nous fournissons ici une liste avec quelques-unes des pannes susceptibles de se manifester pendant le fonctionnement du pont élévateur. Le constructeur décline toute responsabilité en cas de dommages provoqués aux personnes, aux animaux ou aux choses, suite à une intervention de la part d'un personnel non-autorisé. C'est pourquoi, en cas de panne, il est vivement recommandé de s'adresser le plus rapidement possible au Service Après-Vente qui fournira toutes les informations utiles pour réaliser les opérations et/ou les réglages en toute sécurité, et éviter de provoquer des dommages aux personnes, aux animaux ou aux choses.

En cas d'urgence et/ou d'entretien du pont élévateur positionner l'interrupteur principal sur "0" et le verrouiller.

PANNES ÉVENTUELLES	CAUSES	REMÈDES
Le pont ne fonctionne pas.	<ul style="list-style-type: none"> a) Interrupteur principal sur la position "0". b) Fusibles du transformateur ou fusibles de protection générale grillés. c) Panne électrique. 	<ul style="list-style-type: none"> a) Mettre l'interrupteur sur la position "1". b) Remplacer les fusibles grillés. Si un fusible se grille encore, en rechercher la cause. c) Contrôler l'efficacité, les branchements et les composants (poussoirs, télérupteur, sonde thermique, transformateur).
Il ne soulève pas.	<ul style="list-style-type: none"> a) Le moteur ne fonctionne pas. 	<ul style="list-style-type: none"> a) Contrôler la sonde thermique.
Seule la manœuvre de montée est possible (la descente non).	<ul style="list-style-type: none"> a) Intervention du pressostat de sécurité due à la présence d'un obstacle sous le chemin de roulement. b) Le pressostat de sécurité est endommagé ou le système de commande ne fonctionne pas correctement. c) Panne de l'électrovalve de descente. e) La valve de contrôle de la descente est bouchée. 	<ul style="list-style-type: none"> a) Lever les chemins de roulement juste assez pour retirer l'obstacle. b) Pour compléter la descente, introduire la fiche A dans l'unité de commande et presser le bouton de descente. c) Pour faire descendre les chemins de roulement, procéder comme indiqué au chap. 6. e) Démonter et nettoyer.
Le moteur tourne régulièrement, mais impossible d'effectuer le levage.	<ul style="list-style-type: none"> a) Electrovalve de descente bloquée dans la position "Ouvert". b) Le filtre d'aspiration de la pompe est bouché. 	<ul style="list-style-type: none"> a) Consulter le Chapitre "Entretien". b) Nettoyer le filtre.
Le moteur tourne régulièrement, mais la vitesse de montée est extrêmement lente.	<ul style="list-style-type: none"> a) Electrovalve de descente partiellement ouverte. b) Le filtre d'aspiration de la pompe est partiellement bouché. c) La pompe est usée ou endommagée. d) La vanne de descente manuelle est partiellement ouverte. 	<ul style="list-style-type: none"> a) Consulter le Chapitre "Entretien" b) Nettoyer le filtre. c) Remplacer la pompe. d) Rétablir la tenue de la vanne.
Le pont n'arrive pas à soulever la capacité nominale.	<ul style="list-style-type: none"> a) La valve de réglage ne fonctionne pas correctement. b) La pompe est usée ou endommagée. 	<ul style="list-style-type: none"> a) S'adresser au Service Après-Vente du revendeur. b) Contrôler l'efficacité de la pompe et la remplacer si nécessaire.
Le mouvement des chemins de roulement n'est pas synchronisé.	<ul style="list-style-type: none"> a) La valve d'alignement est défectueuse. b) Les joints des vérins hydrauliques sont usés. 	<ul style="list-style-type: none"> a) Vérifier si le robinet R (Fig. 25) est fermé. Si nécessaire, nettoyer la valve comme indiqué au paragraphe 4.8. b) Remplacer les joints.
Les cylindres de dégagement ne s'actionnent pas.	<ul style="list-style-type: none"> a) L'électrovalve de dégagement ne fonctionne pas correctement. b) Les joints des vérins hydrauliques sont usés. 	<ul style="list-style-type: none"> a) Contrôler l'efficacité de la bobine de l'électrovalve et nettoyer l'électrovalve. Contrôler le pressostat. b) Remplacer les joints.
La griffe de sécurité ne s'actionne pas.	<ul style="list-style-type: none"> a) Le cylindre de dégagement ne fonctionne pas correctement. 	<ul style="list-style-type: none"> a) Voir plus haut.



10. INCONVENIENTES		→ NECESARIA ASISTENCIA TÉCNICA Prohibido intervenir
A continuación tenemos una lista de los posibles inconvenientes que pueden surgir durante el funcionamiento del Puente. El constructor declina toda responsabilidad por los daños causados a personas, animales o cosas, debidos a la intervención de personas no autorizadas. Por consiguiente se recomienda ponerse en contacto lo antes posible con la asistencia técnica cuando se detecta la avería, de manera que se puedan tener las indicaciones necesarias para poder realizar las maniobras y/o regulaciones en condiciones de máxima seguridad, evitando de esta manera el riesgo de causar daños a personas, animales o cosas.		
Colocar en la posición "0" y bloquear el interruptor general en caso de emergencia y/o de mantenimiento del elevador.		
INCONVENIENTES	CAUSAS	REMEDIOS
El puente no funciona.	a) Interruptor general en posición "0". b) Fusible del transformador o fusibles de protección general interrumpidos. c) Avería en la instalación eléctrica.	a) Poner el interruptor en la posición "I". b) Sustituir los fusibles interrumpidos. Si un fusible se interrumpe de nuevo controle las causas que provocan el inconveniente. c) Controlar la eficacia, las conexiones y los componentes (pulsadores, telerruptor, sonda térmica, transformador).
No sube.	El motor no funciona.	Controle la sonda térmica.
Realiza solo la maniobra de subida pero no la de bajada.	a) Presostato de seguridad accionado a causa de un obstáculo debajo de la tarima. b) Presostato de seguridad dañado o mal funcionamiento del sistema de mando. c) Avería en la electroválvula de bajada. d) Válvula de control de bajada agarrotada.	a) Levante las plataformas tanto como sea necesario para eliminar el obstáculo. b) Para completar la bajada, inserte la clavija A en el interior de la unidad de control y pulse el botón de bajada. c) Para hacer bajar las plataformas, hay que actuar como en el Cap.6. d) Desmontar y limpiar.
El motor gira con normalidad pero no se puede efectuar la elevación.	a) La electroválvula de descenso está bloqueada en la posición de apertura. b) Filtro de aspiración de la bomba obstruido.	a) Ver el capítulo "Mantenimiento". b) Limpiar el filtro.
El motor gira con normalidad, pero la velocidad de subida es demasiado lenta.	a) Electroválvula de descenso parcialmente abierta. b) Filtro de aspiración de la bomba parcialmente obstruido. c) La bomba está gastada o averiada. d) Válvula de descenso manual parcialmente abierta.	a) Ver el capítulo "Mantenimiento". b) Limpiar el filtro. c) Cambiar la bomba. d) Restablezca la hermeticidad de la válvula
No consigue levantar la capacidad nominal.	a) La válvula de alineación es defectuosa. b) La bomba está gastada o averiada.	a) Llamar al servicio de asistencia del distribuidor. b) Controlar la eficacia de la bomba y si fuera necesario cambiarla.
Movimiento no sincronizado de las plataformas.	a) La válvula de alineación es defectuosa. b) Las guarniciones de los cilindros hidráulicos están gastadas.	a) Controlar que el grifo R (Fig.25) esté cerrado. Eventualmente limpiar la válvula y proceder como se indica en el párrafo 4.8. b) Cambiar la guarnición.
Los cilindros de desenganche no se accionan.	a) La válvula de desenganche no funciona bien. b) La guarnición del cilindro de desenganche está gastada o averiada.	a) Controlar la eficiencia de la bobina de la electroválvula y efectuar la limpieza de la misma. Controle el presostato. b) Sustituir la guarnición.
Los trinquetes de seguridad no se accionan.	a) El cilindro de desenganche no funciona bien.	a) Ver arriba.

Pagina bianca per esigenze di impaginazione

This page intentionally blank

Freie Seite für Layout

Page blanche pour exigences de mise en page

Página en blanco por exigencias de compaginación

11 SCHEMA IMPIANTO ELETTRICO
 11 WIRING DIAGRAM
 11 ELEKTROANLAGE
 11 INSTALLATION ELECTRIQUE
 11 INSTALACIÓN ELÉCTRICA

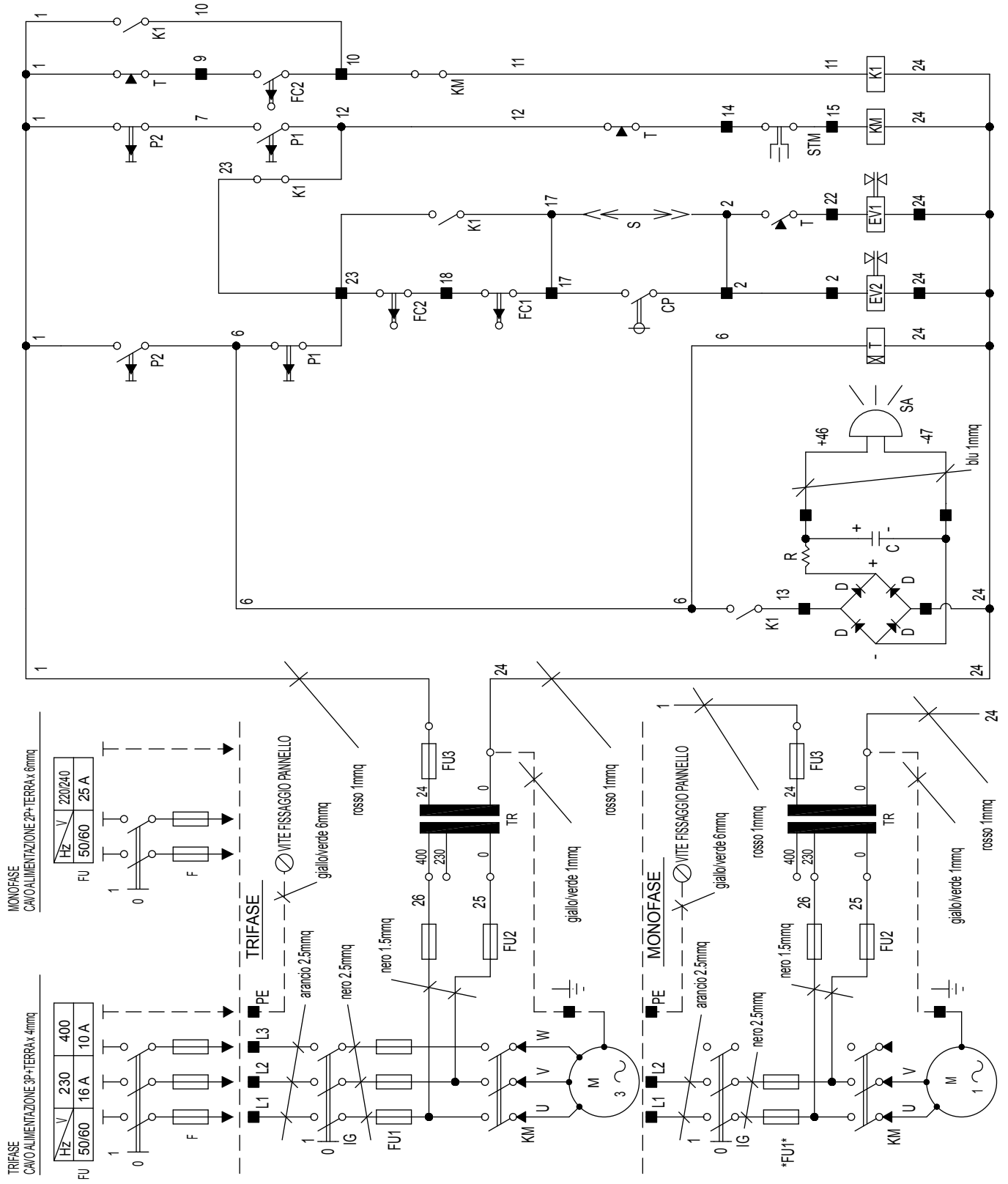


Fig. 34


IMPIANTO ELETTRICO - WIRING DIAGRAM

RIF.	DESCRIZIONE	DESCRIPTION
C	Condensatore elettrolitico 47microF 50V	47 microF 50V condenser
CP	Pressostato controllo discesa sollevatore	Lift descent command pressure switch
D	Diodo 1N4003	Diode 1N4003
EV1	Elettrovalvola discesa	Descent solenoid valve
EV2	Elettrovalvola sgancio arpioni sollevatore	Lift pawl release solenoid valve
FC1	Fincorsa blocco discesa per manovra pericolosa	Limit switch for dangerous manoeuvre descent block
FC2	Fincorsa esclusione FC1 con pedane basse più arresto per inserzione sirena	Limit switch for FC1 disable with low footboards plus block for alarm activation
FU1	Fusibili protezione linea motore monofase 10.3x38 25A 400V Am	Protection fuse single phase motor 10.3x38 25A 400V aM
FU1	Fusibili protezione linea 3 Ph 10x38 16A 500V aM (230V) 10A 500V aM (400V)	Protection fuses 3 Ph 10x38 16A 500V aM (230V) 10A 500V aM (400V)
FU2	Fusibile protezione primario TR10.3x38 1A 500V gl (RAPIDO)	Rapid primary protection fuse TR10.3x38 1A 500V gl
FU3	Fusibile protezione secondario TR 5x20F 3.15A 250V (RAPIDO)	Rapid secondary protection fuse TR 5x20F 3.15A 250V
IG	Interruttore generale	Main switch
KM	Contattore comando motore	Motor command contactor
K1	Relè funzionamento ponte con pedane ad altezza pericolosa	Relay for lift operation with footboards at dangerous height
M	Motore	Motor
P1	Pulsante salita	Rise button
P2	Pulsante discesa	Descent button
R	Resistenza 1.21K 1/2W	Resistance 1.21K 1/2 W
S	Spinotti mobili per esclusione pressostato	Mobile pin for lifter/Lift table pressure-gauge disable
SA	Segnalatore acustico manovra pericolosa	Acoustic signal for dangerous operation
STM	Termosonda motore	Motor heat detector
T	Temporizzatore ritardo apertura EV1	EV1 cut-off delay timer
TR	Trasformatore 100VA versioni senza impianto luci	100VA transformer – without lighting system
■	Morsetto	Terminal

- 12 SCHEMA IMPIANTO OLEODINAMICO
- 12 HYDRAULIC SYSTEM DIAGRAM
- 12 SCHALTPLAN HYDRAULIKANLAGE
- 12 SCHÉMA DE L'INSTALLATION HYDRAULIQUE
- 12 ESQUEMA INSTALACIÓN HIDRÁULICA

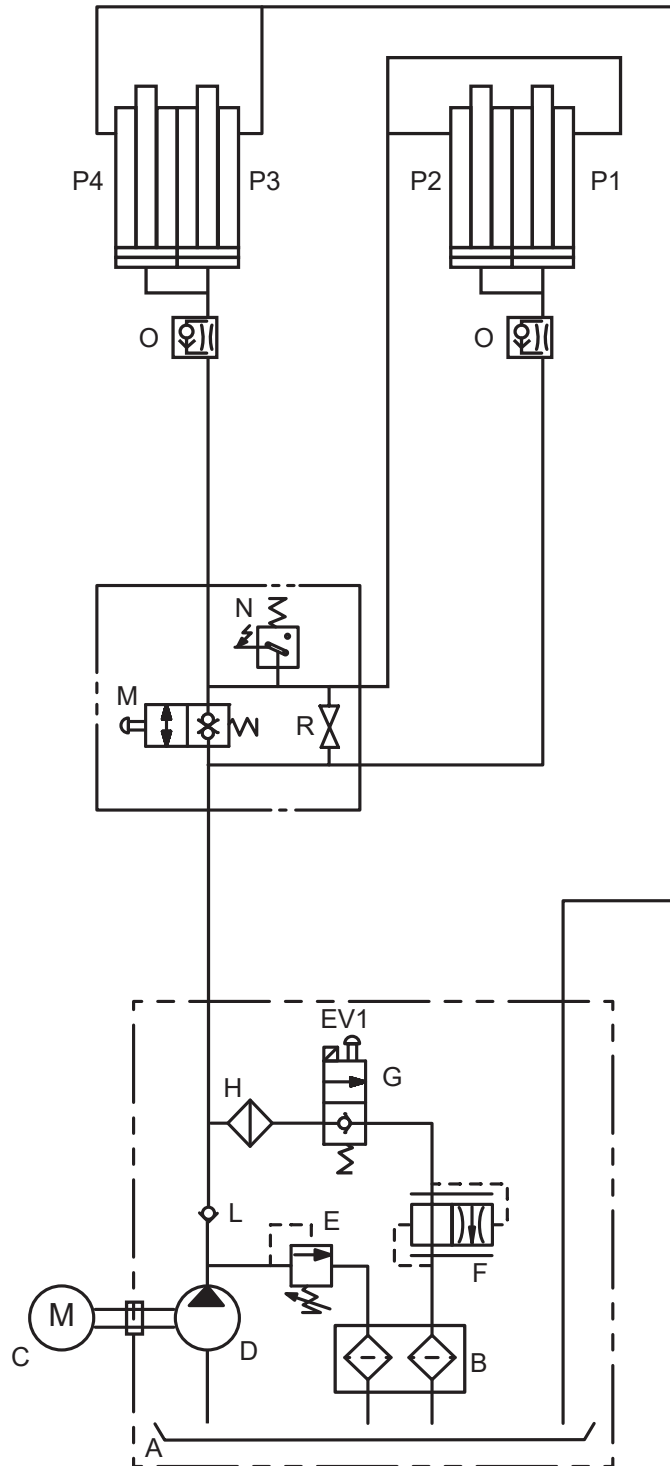


Fig. 35



SCHEMA IMPIANTO OLEODINAMICO - HYDRAULIC SYSTEM DIAGRAM

RIF.	DESCRIZIONE	DESCRIPTION
A	Serbatoio	Tank
B	Filtro	Filter
C	Motore	Motor
D	Pompa	Pump
E	Valvola di taratura sollevatore principale	Main lift calibration valve
F	Valvola regolazione di portata autocompensata sollevatore principale	Adjustment valve of main lift self-compensated capacity
G	Elettrovalvola di discesa (EV1)	Descent solenoid valve (EV1)
H	Filtro	Filter
L	Valvola di non ritorno	Non-return valve
M	Valvola di riallineamento automatica	Automatic alignment valve
N	Pressostato sollevatore	Lift pressure switch
O	Valvola rottura tubi	Tube breakage valve
P1/P2	Pistone Ø 70	Piston Ø 70
P3/P4	Pistone Ø 60	Piston Ø 60
V	Valvola di allineamento	Alignment valve



- 13 SCHEMA IMPIANTO PNEUMATICO
- 13 PNEUMATIC SYSTEM DIAGRAM
- 13 SCHALTPLAN RUCKLUFTANLAGE
- 13 SCHÉMA DE L'INSTALLATION PNEUMATIQUE
- 13 ESQUEMA DE LA INSTALACIÓN NEUMÁTICA

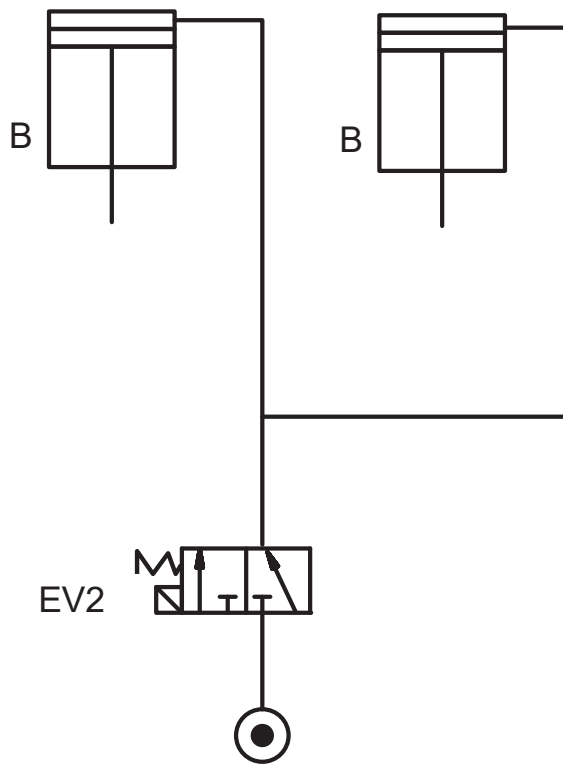


Fig. 36

**SCHEMA IMPIANTO PNEUMATICO - PNEUMATIC SYSTEM DIAGRAM**

RIF.	DESCRIZIONE	DESCRIPTION
EV2	Elettrovalvola cilindretti sgancio arpioni sollevatore	Pawl release cylinders solenoid valve of main lift
B	Cilindretti sgancio arpioni	Pawl release cylinders



14. RICAMBI

14.1 Come richiedere i ricambi

Per ricevere i ricambi desiderati occorre indicare:

- Modello della macchina
- Anno di costruzione
- Numero di matricola
- Dalla prima pagina del manuale:
0579-M.....-....
- Numero della tavola
- Numero di riferimento del ricambio stesso.

14. SPARE PARTS

14.1 How to order spare parts

Remember to mention this information when ordering spare parts:

- Machine model
- Year of manufacture
- Serial number
0579-M.....-.... (see first page of manual)
- Table no.
- Reference no. of required spare part.

14. ERSATZTEILE

14.1 Anweisungen für Ersatzteilbestellungen

Bitte beim Bestellen der Ersatzteile folgende Daten angeben:

- Maschinen-/Ausrüstungsmodell
- Baujahr
- Seriennummer
- Code-Nr. auf der 1. Seite der Betriebsanleitung **0579-M.....**
- Tafelnummer
- Code-Nr. des gewünschten Ersatzteils.

14. PIÈCES DÉTACHES

14.1 Comment commander les pièces détachées?

Lors d'une commande de pièces détachées, il faut préciser:

- Le modèle de la machine
- L'année de fabrication
- Le numéro de série
- La référence indiquée à la première page de la notice
0579-M.....-....
- Le numéro de la planche
- Le numéro de référence de la pièce.

14. REPUESTOS

14.1 Como pedir las piezas de repuesto

Para recibir los repuestos deseados es necesario indicar:

- Modelo de la máquina
- Año de construcción
- Número de matrícula
- En la primera página del manual:
0579-M.....-....
- Número de la tabla
- Número de referencia del repuesto.

14.2 Indice tavole ricambi

La **Fig. 37** rappresenta l'indice figurato delle macchine.

La consultazione di tale figura e dell'indice qui di seguito riportato, permette una rapida individuazione dei principali gruppi che costituiscono le macchine e delle relative tavole per l'ordinazione delle parti di ricambio.

14.2 Spare parts summary

Fig. 37 shows the machines in detail. That figure and the following summary allow quick identification of machine main units and relevant tables for ordering spare parts.

14.2 Tafelverzeichnis

Die **Abb. 37** beinhaltet das bildliche Verzeichnis der Maschinen. Die Konsultation dieser Abbildung und des nachstehenden Verzeichnisses ermöglicht ein schnelles Auffinden der Hauptgruppen, die die Maschinen bilden und der entsprechenden Ersatzteiltafeln.

14.2 Sommaire planches

La **Fig. 37** est une représentation figurée des machines. La consultation de la figure et du sommaire ci-après, vous permet de reconnaître aisément les principaux ensembles des machines et des planches correspondantes pour commander les pièces détachées.

14.2 Índice tablas

La **Fig. 37** representa el índice figurado de las máquinas. La consulta de tal figura y del índice permite una rápida individualización de los principales grupos que constituyen las máquinas y de las relativas tablas para la orden de pedido de las partes de recambio.

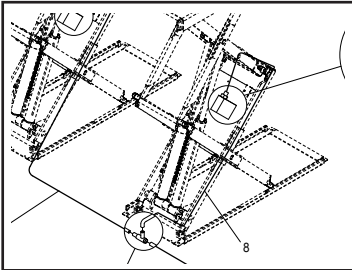
INDICE FIGURATO

ILLUSTRATED SUMMARY

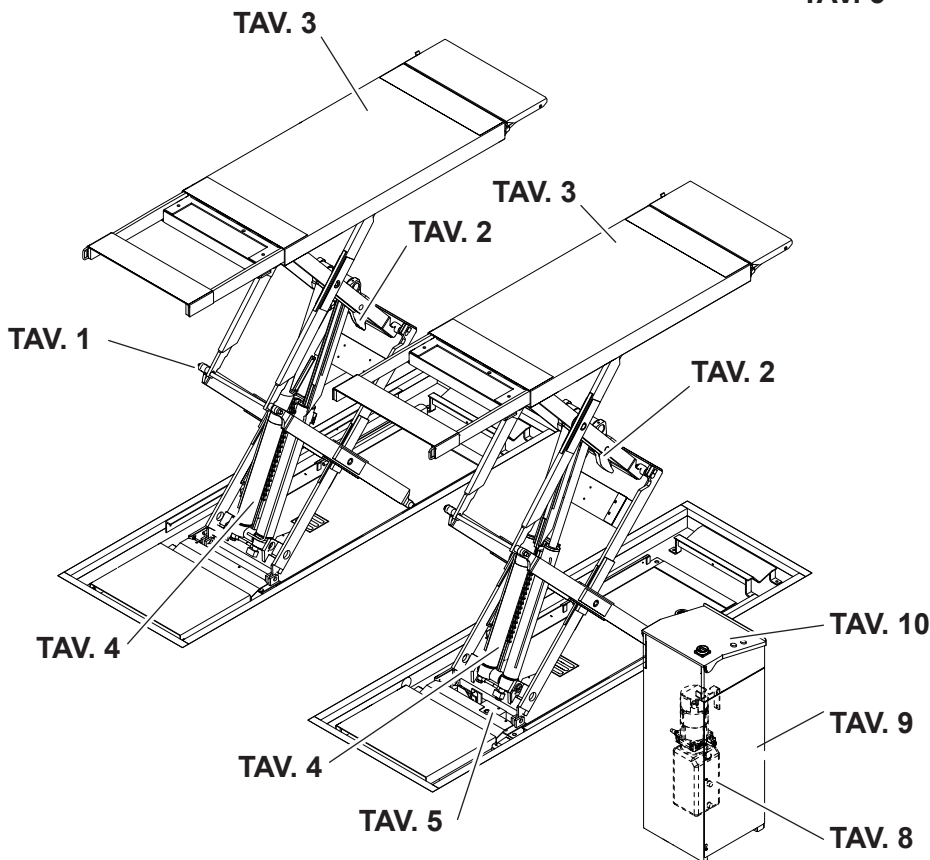
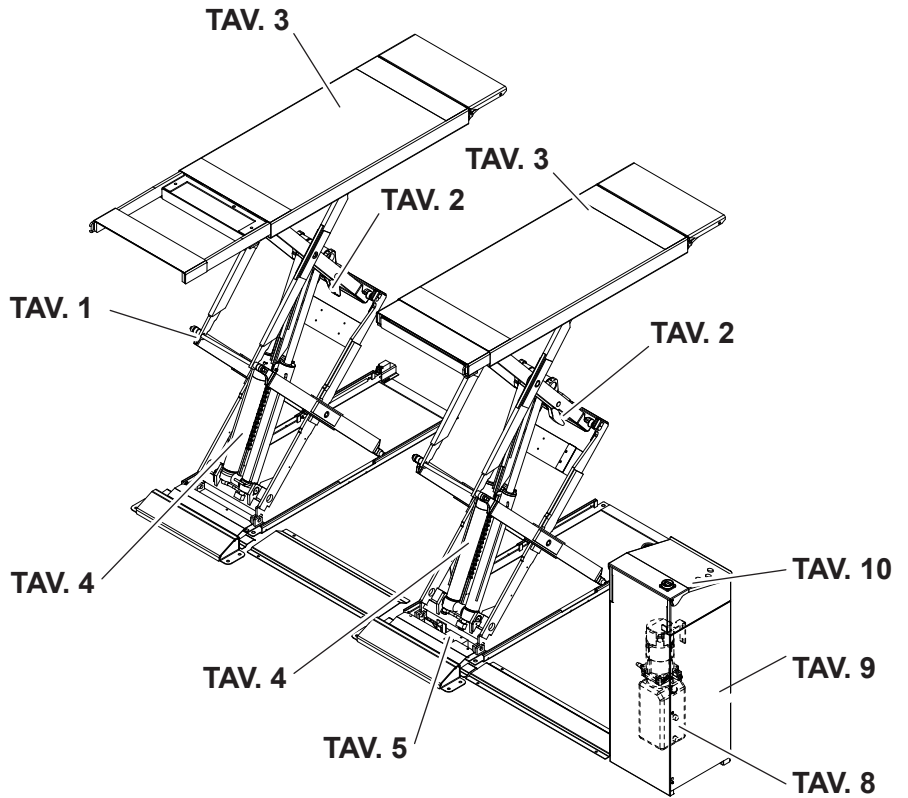
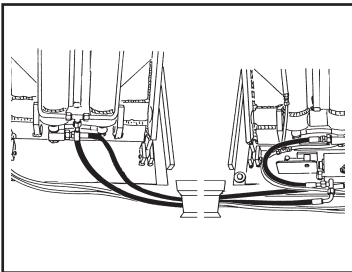
La consultazione dell'indice figurato e dell'indice delle tavole qui di seguito riportato, permette una rapida individuazione dei principali gruppi che costituiscono le macchine e delle relative tavole per l'ordinazione delle parti di ricambio.

The figure and the following summary allow quick identification of machine main units and relevant tables for ordering spare parts.

TAV. 6



TAV. 7



TAV. 11

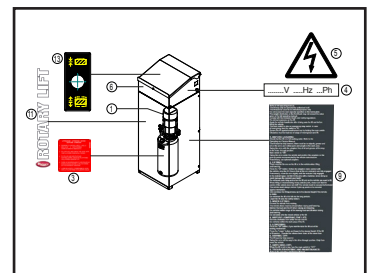


Fig. 37

Denominazione tavola - Table definition

Valida per i modelli - Apply to models

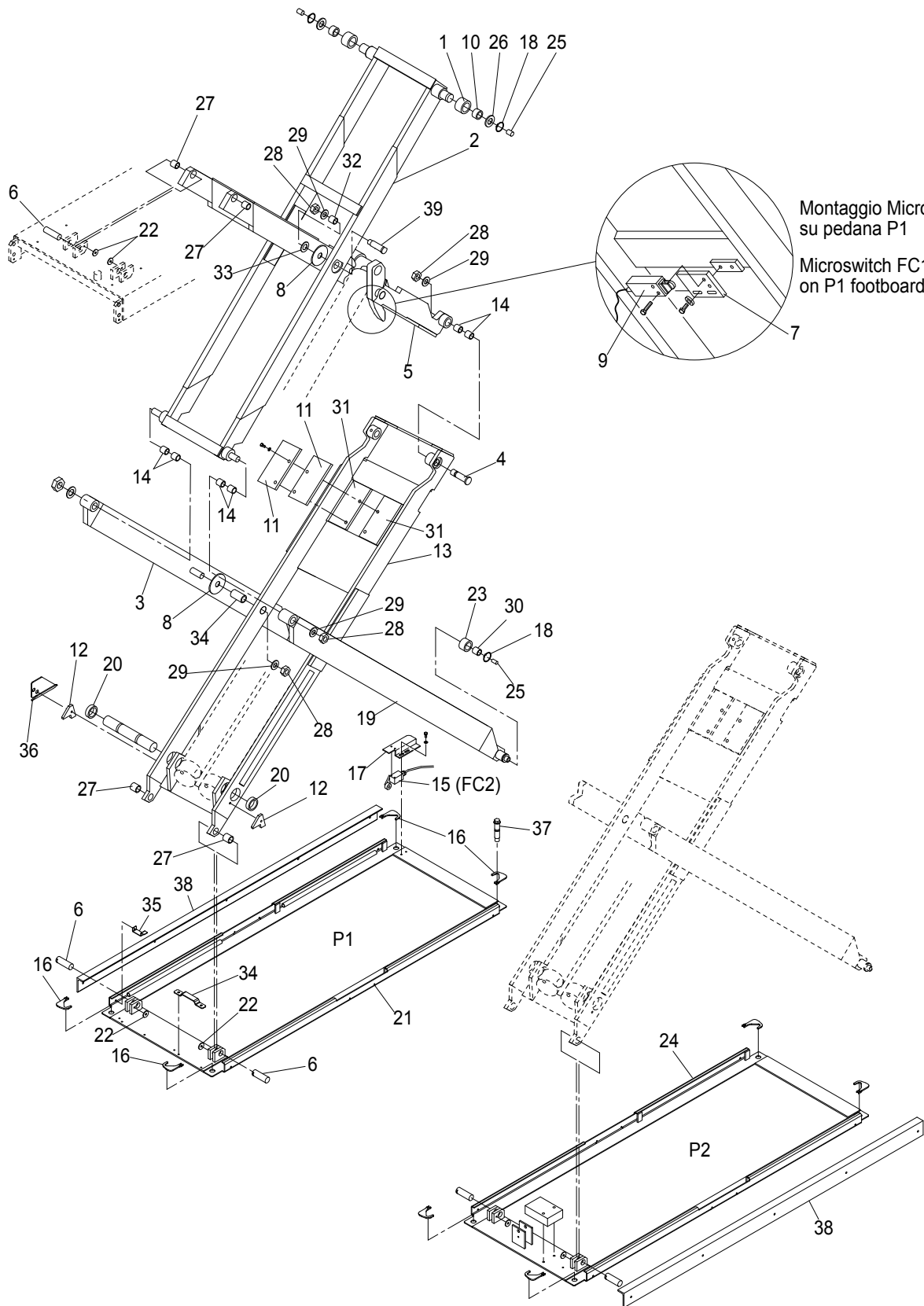
N°tavola
Table no

Indice di modifica
Change index

**SOLLEVATORE
LIFT**

ROT.DF30E.195142

1/0

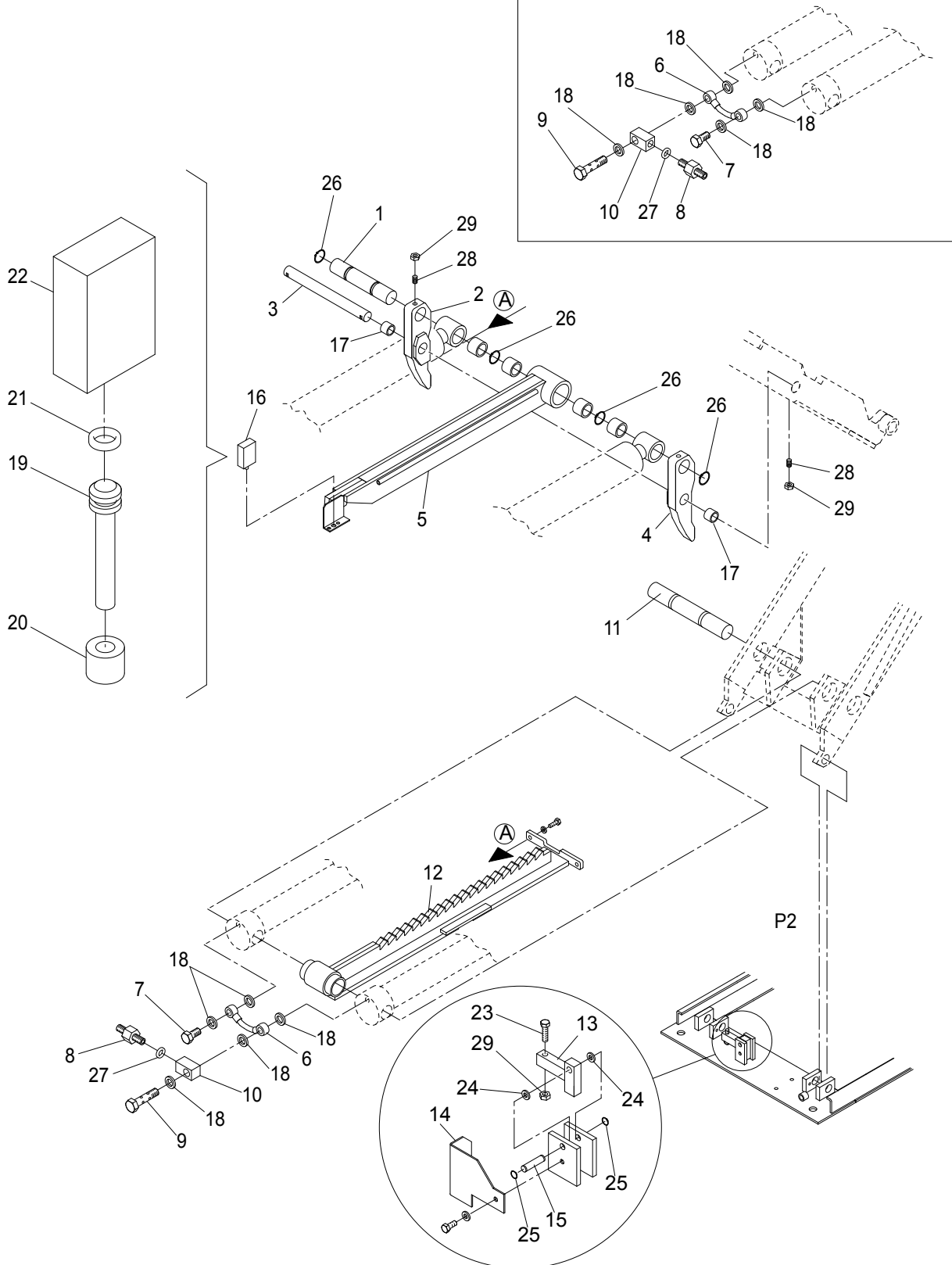


SISTEMA SGANCIO ARPIONI
PAWL RELEASE SYSTEM

ROT.DF30E.195142

2/0

VARIANTE DI MONTAGGIO PEDANA P1
P1 FOOT-BOARD ASSEMBLY VARIATION



(*) Vedi intestazione: "Valida per i modelli" - See: "Apply to models"

Denominazione tavola - Table definition

Valida per i modelli - Apply to models

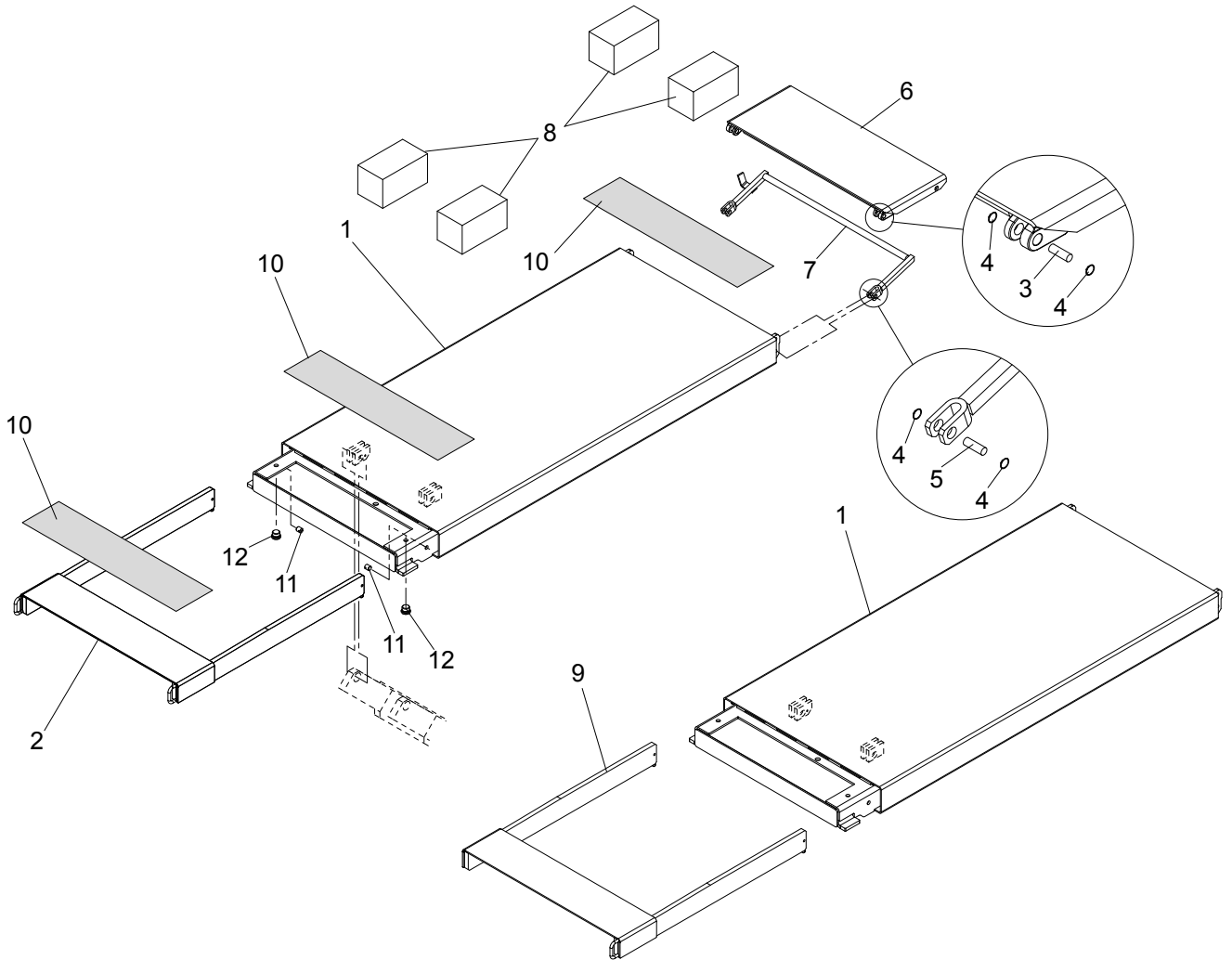
N°tavola
Table no

Indice di modifica
Change index

**PEDANE
FOOTBOARDS**

ROT.DF30E.195142

3/0



Denominazione tavola - Table definition

Valida per i modelli - Apply to models

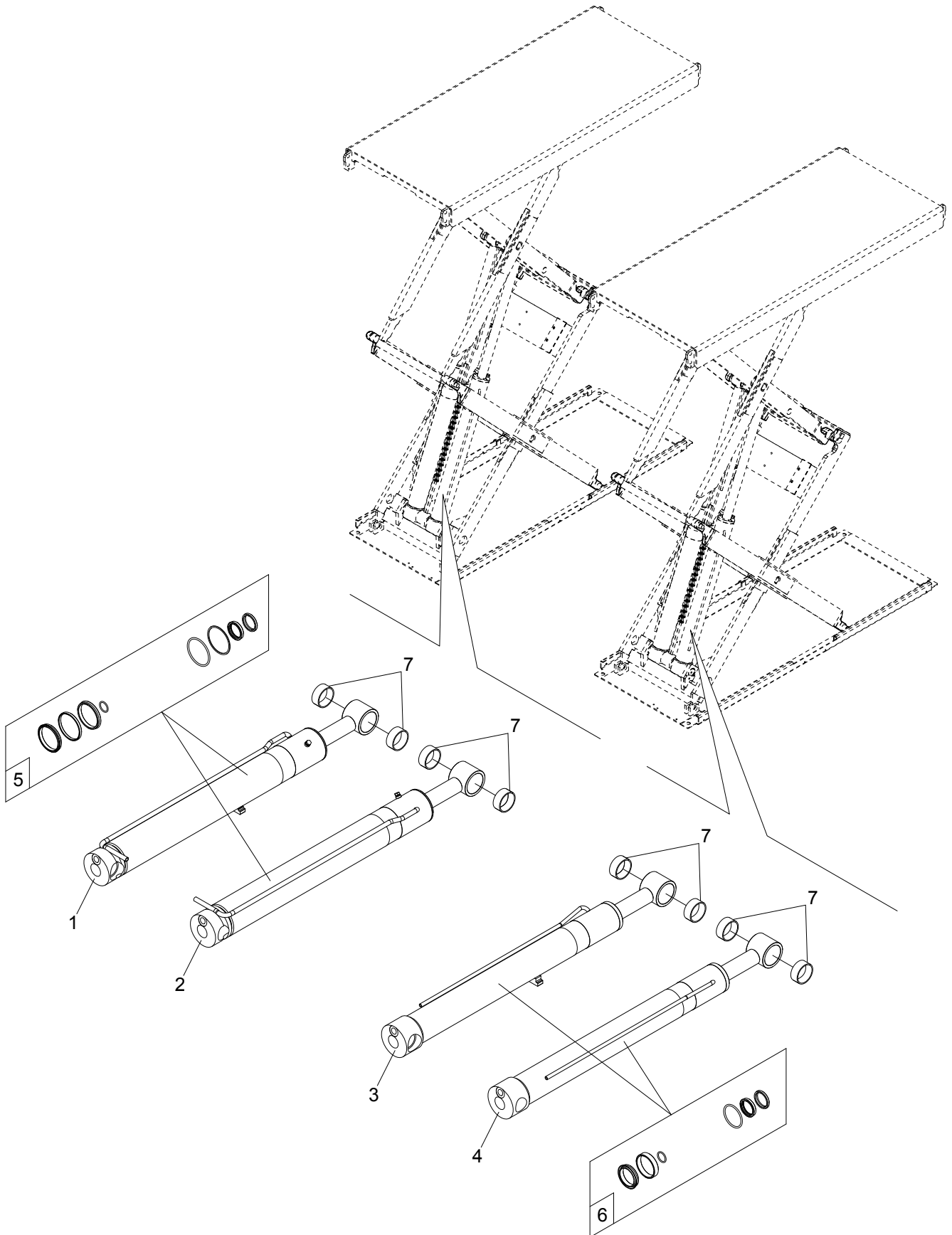
N°tavola
Table no

Indice di modifica
Change index

**CILINDRI
CYLINDERS**

ROT.DF30E.195142

4/0

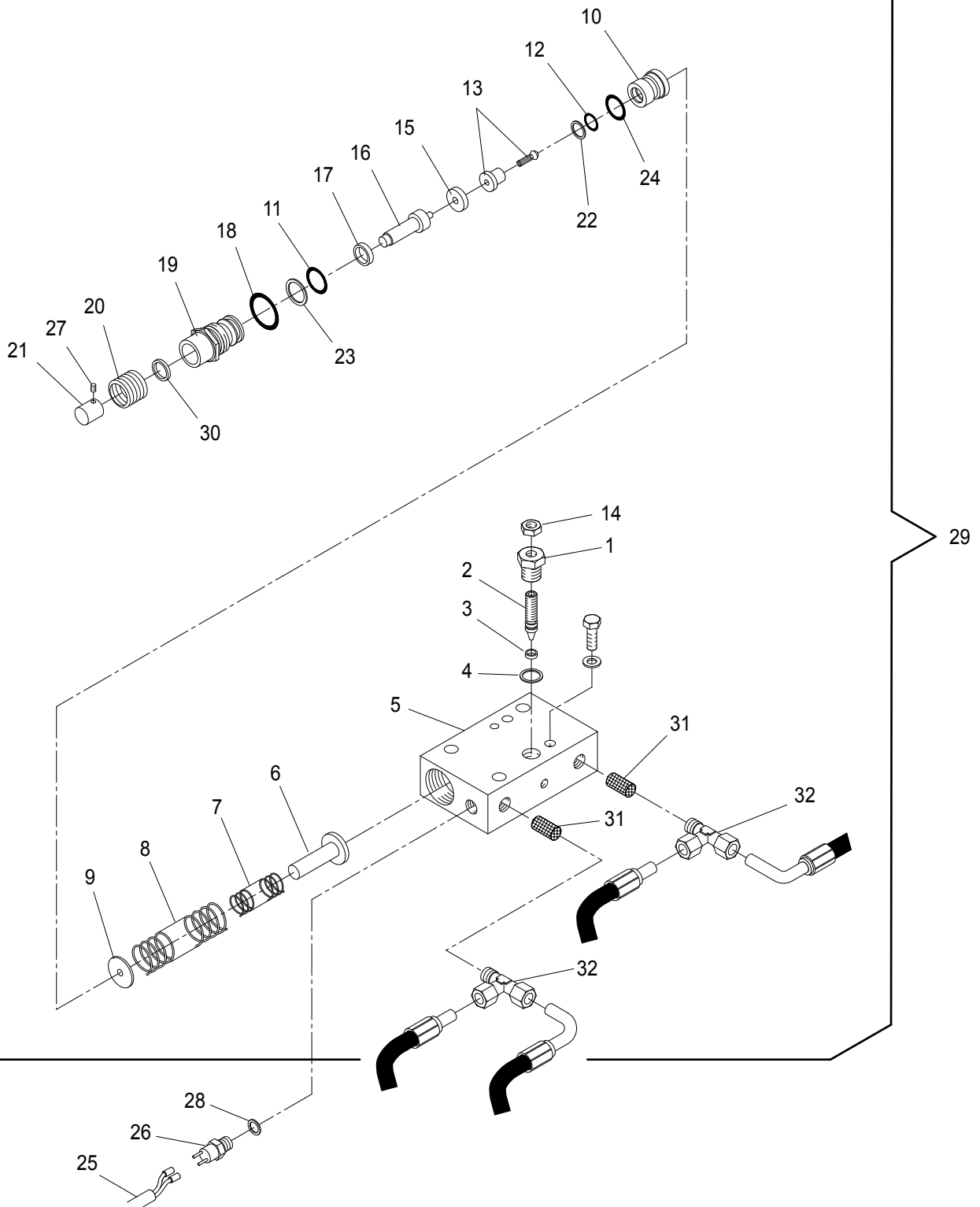


(*) Vedi intestazione: "Valida per i modelli" - See: "Apply to models"

VALVOLA DI ALLINEAMENTO PEDANE
FOOTBOARD ALIGNMENT VALVE UNIT

ROT.DF30E.195142

5/0



Denominazione tavola - Table definition

Valida per i modelli - Apply to models

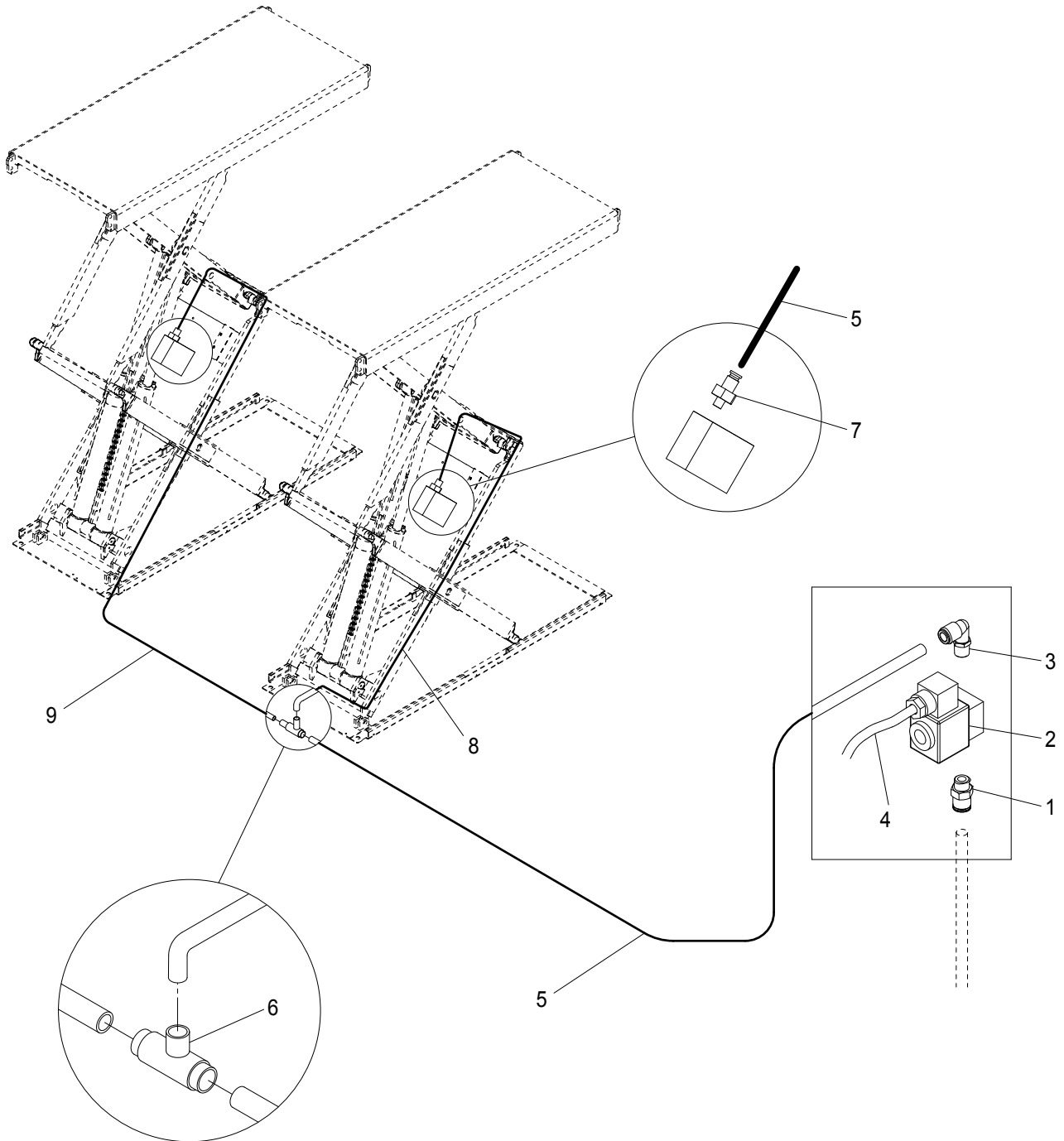
N°tavola
Table no

Indice di modifica
Change index

**IMPIANTO PNEUMATICO
COMPRESSED AIR SYSTEM**

ROT.DF30E.195142

6/0

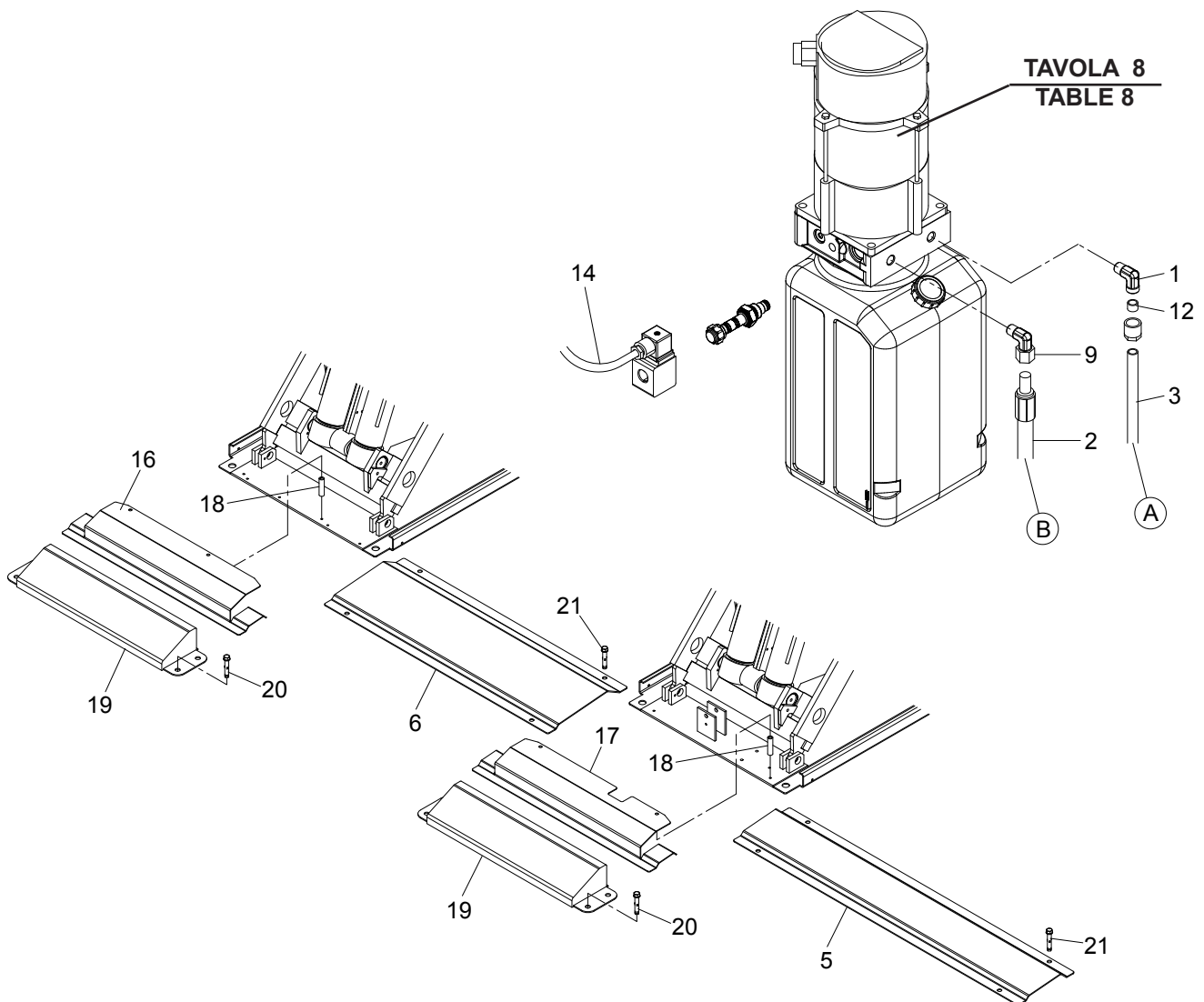
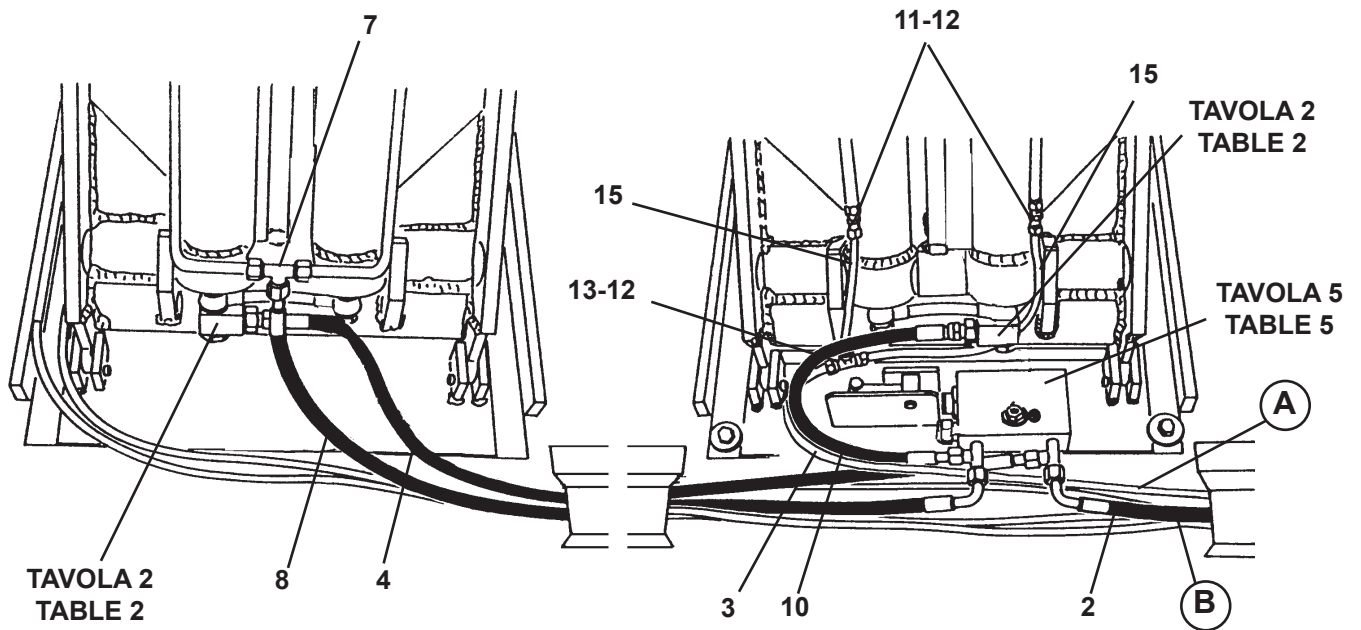


(* Vedi intestazione: "Valida per i modelli" - See: "Apply to models")

IMPIANTO IDRAULICO E COPERTURE
HYDRAULIC SYSTEM AND COVERS

ROT.DF30E.195142

7A/0



Denominazione tavola - Table definition

Valida per i modelli - Apply to models

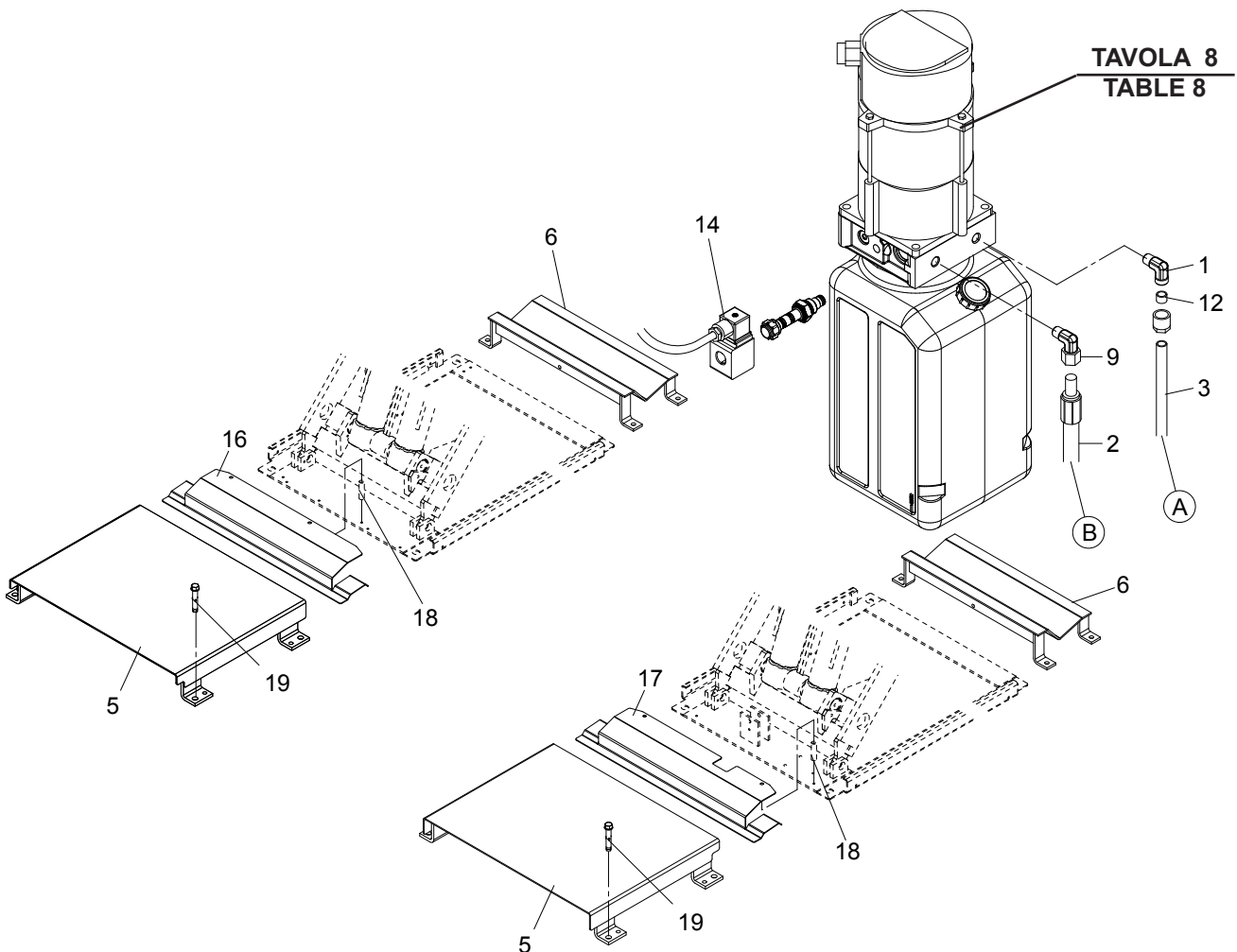
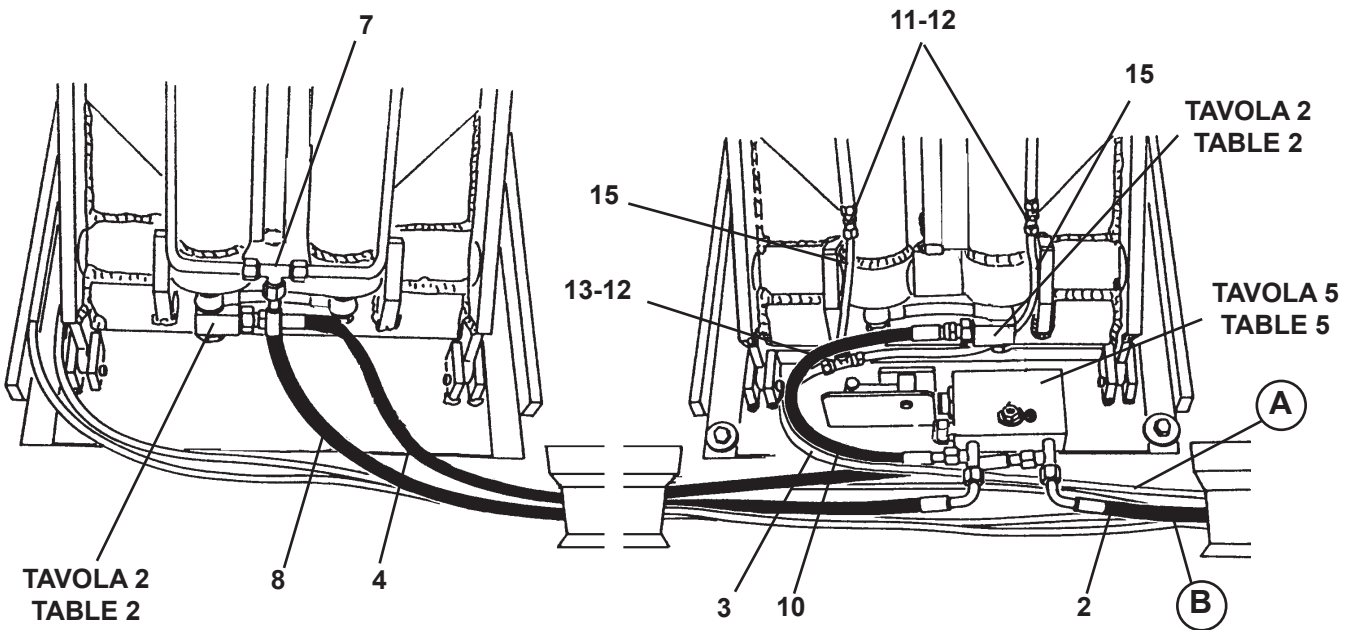
N°tavola
Table no

Indice di modifica
Change index

IMPIANTO IDRAULICO E COPERTURE
HYDRAULIC SYSTEM AND COVERS

ROT.DF30E.195142

7B/0

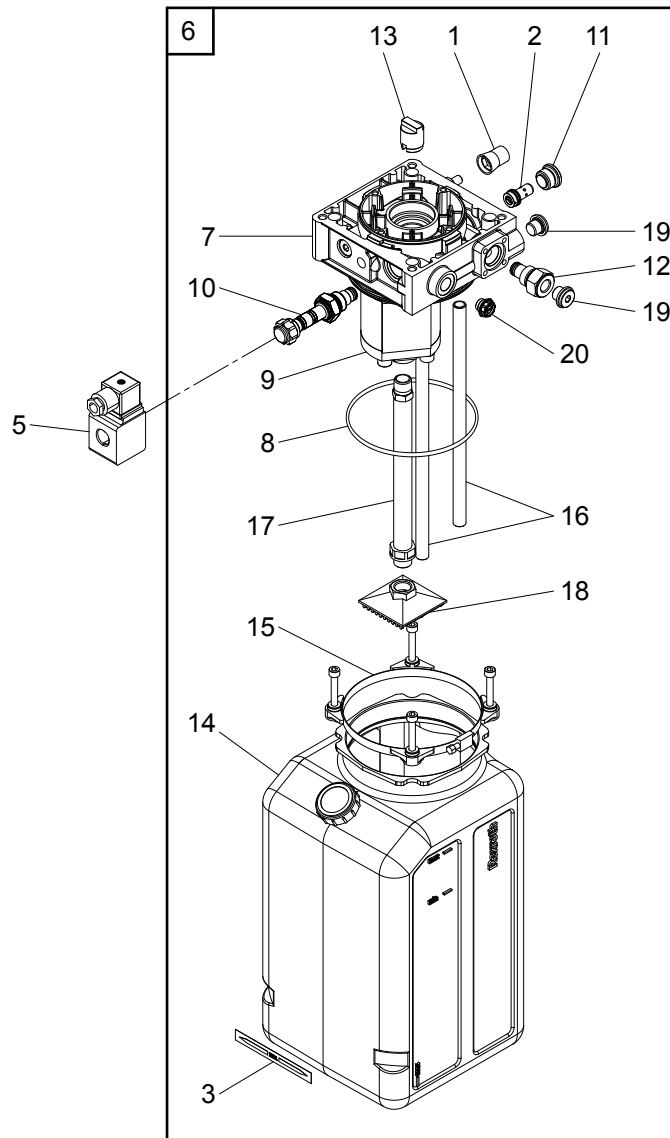
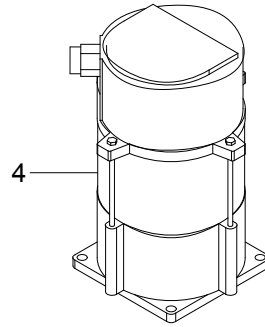


(*) Vedi intestazione: "Valida per i modelli" - See: "Apply to models"

CENTRALINA OLEODINAMICA (TRIFASE 50-60 Hz)
HYDRAULIC CONTROL BOX (50-60 Hz 3-PHASE)

ROT.DF30E.195142

8/0



Denominazione tavola - Table definition

**MOBILE CENTRALINA
CONTROL UNIT**

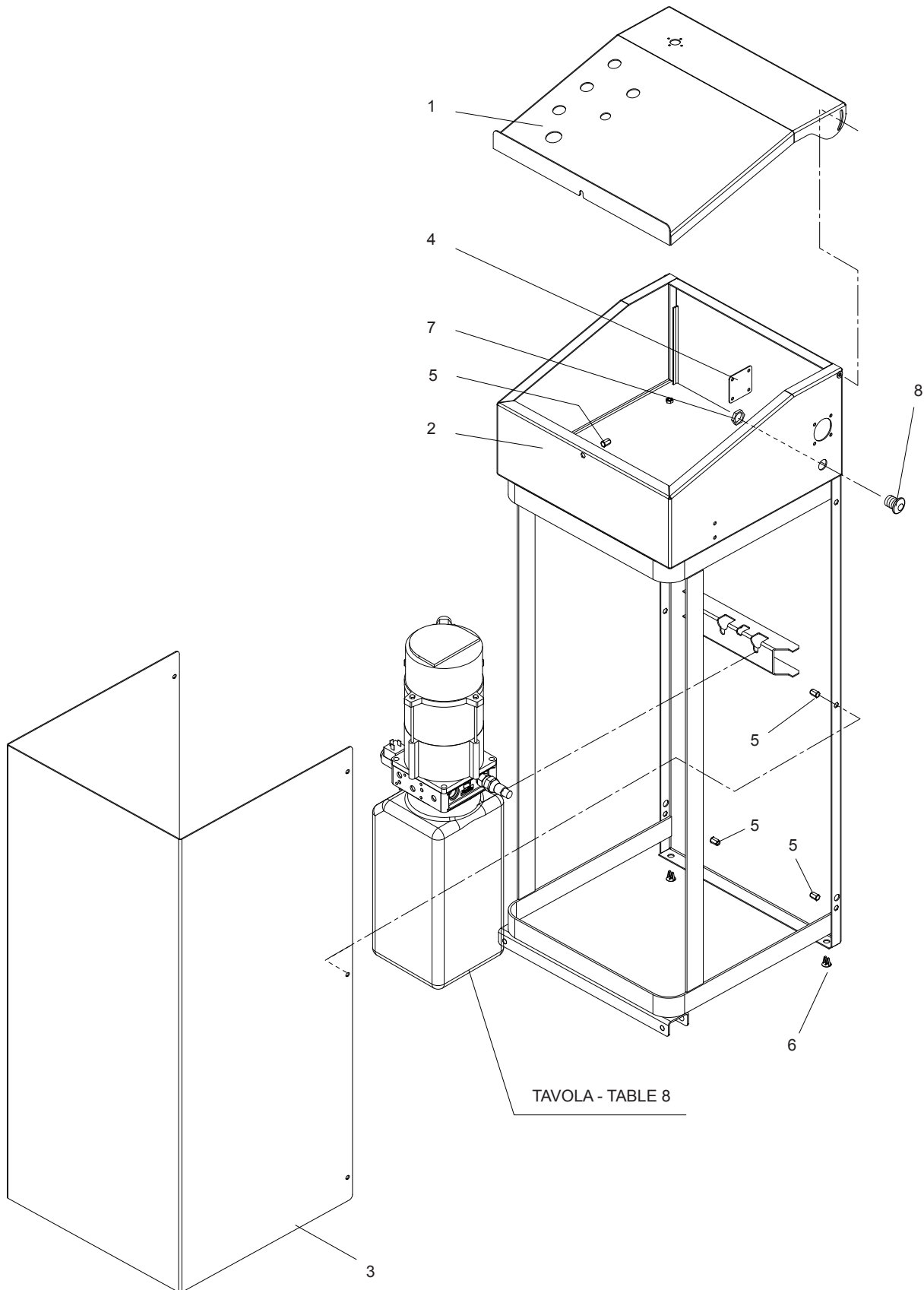
Valida per i modelli - Apply to models

ROT.DF30E.195142

N°tavola
Table no

Indice di modifica
Change index

9/0



(*) Vedi intestazione: "Valida per i modelli" - See: "Apply to models"

Denominazione tavola - Table definition

**PANNELLO DI COMANDO (TRIFASE 50-60 Hz)
CONTROL PANEL (50-60 Hz 3-PHASE)**

Valida per i modelli - Apply to models

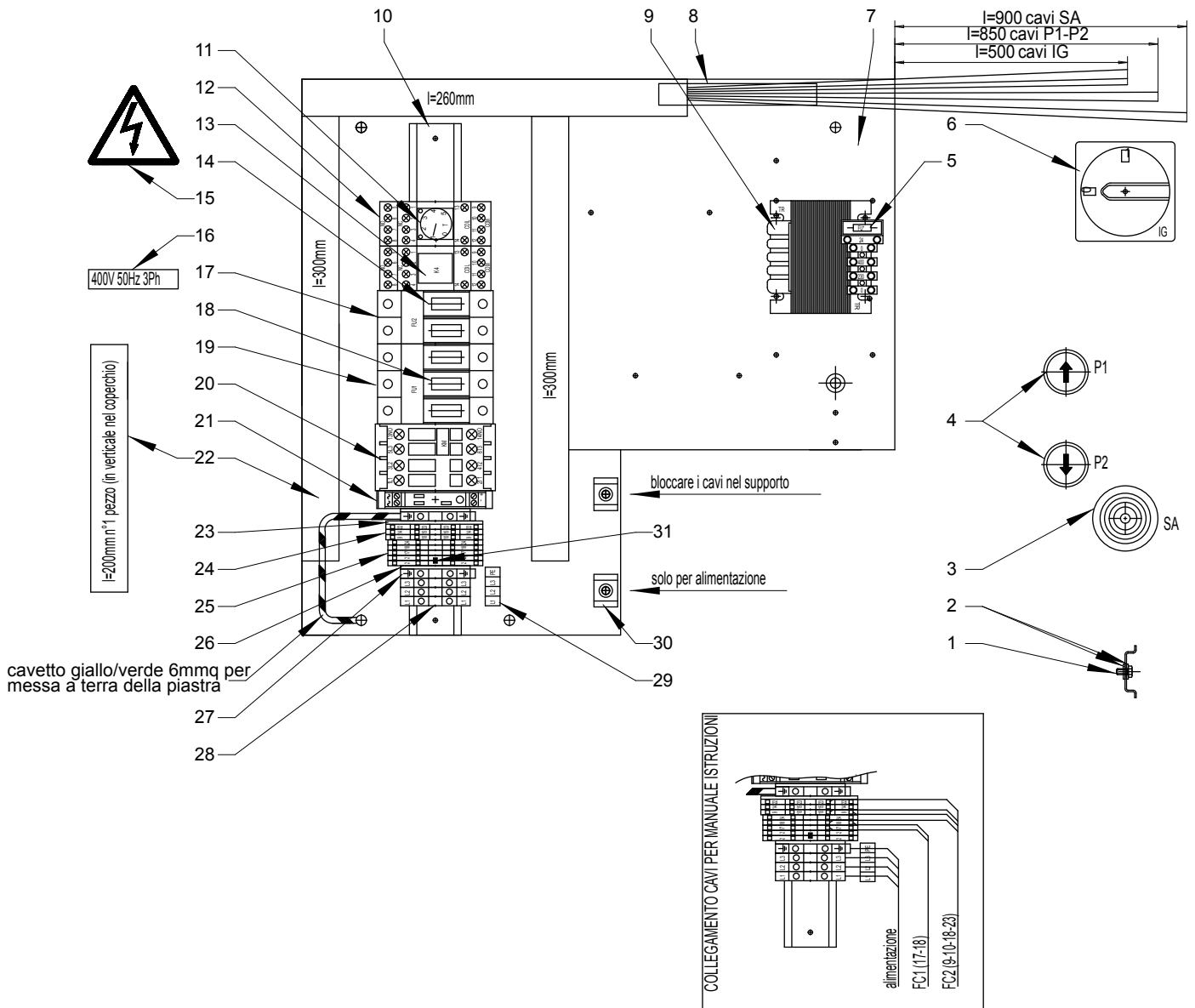
ROT.DF30E.195142

N°tavola
Table no

Indice di modifica
Change index

10/0

Cod. 05790344



CODICE CAVI CABLE CODE	DESCRIZIONE DESCRIPTION	
057965095	Cavo FC2	FC2 cable
057965162	Cavo FC1	FC1 cable
057966640	Cavo esclusione pressostato	Cable for disable pressure switch
057966630	Cavo CP	CP cable
057966620	Cavo EV2	EV2 cable
057965311	Cavo EV1	EV1 cable
058765670	Insieme cavo motore	Motor cable

Denominazione tavola - Table definition

**ADESIVI E DISPOSITIVI SEGNALAZIONE DI
PERICOLO
LABELS AND DANGER WARNING DEVICES**

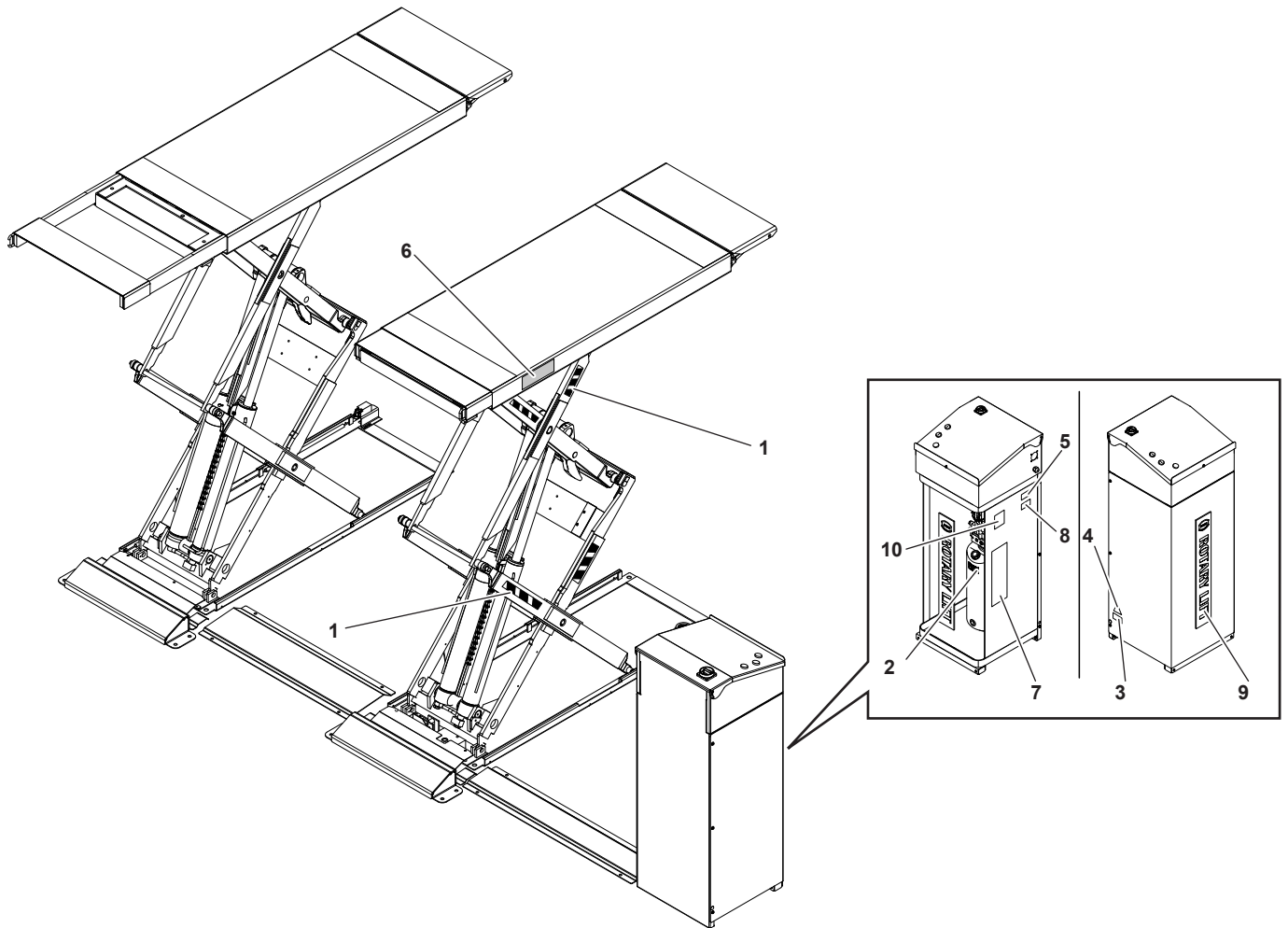
Valida per i modelli - Apply to models

ROT.DF30E.195142

N°tavola
Table no

Indice di modifica
Change index

11/0



(*). Vedi intestazione: "Valida per i modelli" - See: "Apply to models"



- 15. VERIFICHE DI INSTALLAZIONE E PERIODICHE
- 15. INSTALLATION AND PERIODIC INSPECTIONS
- 15. KONTROLLEN DER ERSTINSTALLATION UND REGELMÄSSIGE KONTROLLEN
- 15. CONTRÔLES A RÉALISER LORS DE L'INSTALLATION ET PÉRIODIQUEMENT
- 15. CONTROLES DE INSTALACIÓN Y PERIÓDICOS

**IMPORTANTE**

Richiediamo la Vostra attenzione sulla visita periodica da effettuarsi da parte dell'installatore, invitandoVi a far sempre eseguire le verifiche periodiche da personale specializzato: ciò allo scopo di ottemperare alle disposizioni di legge.

**IMPORTANT**

The installer should come to visit you regularly. To ensure compliance with law provisions, please have routine inspections performed by specialized personnel.

**WICHTIG**

Der Monteur sollte Ihnen regelmässig Kontrollbesuche abstellen. Zwecks Übereinstimmung mit den gesetzlichen Vorschriften bitten wir Sie, Ihre Einrichtungen regelmässig und ausschliesslich von Fachpersonal prüfen zu lassen.

**IMPORTANT**

Nous attirons votre attention sur l'importance de faire effectuer les contrôles périodiques par votre installateur. En effet, conformément aux dispositions de loi, ces contrôles sont du ressort exclusif d'un personnel spécialisé.

**IMPORTANTE**

El control periódico del instalador es muy importante. Para garantizar la conformidad con las disposiciones de ley, se aconseja que los controles periódicos sean efectuados por personal especializado.



VERIFICHE DI PRIMA INSTALLAZIONE - SOLLEVATORE TIPO ...
N° MATRICOLA ...

- o Verifica distanza delle pedane dai muri dove è installato (consigliato 1500 mm) \geq 700 mm
- o Verifica distanza interna pedane (vedi paragrafo "**CARATTERISTICHE TECNICHE**")
- o Verifica altezza di sollevamento dal piano pavimento a piano pedane (vedi paragrafo "**CARATTERISTICHE TECNICHE**")
- o Livellamento basi mettendo eventualmente spessori sotto le viti di registrazione delle basi
- o Livellamento pedane pavimento tramite le viti di registrazione delle colonnette (verifica con pedane a terra)
- o Serraggio tasselli fissaggio basi al pavimento
- o Serraggio tubi idraulici da centralina a basi
- o Controllo livello olio centralina
- o Controllo allacciamento rete e collegamento cavi
- o Attivazione sicurezze
- o Collegamento impianto pneumatico
- o Spurgo aria impianto idraulico
- o Verifica comandi elettrici (l'interruttore generale, pulsante salita, pulsante discesa)
- o Controllo funzionamento valvola di riallineo pedane e allineamento delle stesse
- o Controllo inserimento arpioni su cilindri
- o Controllo funzionamento pressostato
- o Controllo funzionamento cicalino
- o Controllo tempi di salita e discesa a pieno carico

DATA

FIRMA INSTALLATORE

FIRMA UTILIZZATORE

INITIAL INSTALLATION INSPECTIONS - LIFT TYPE ...
SERIAL NUMBER...

- o Check distance of platforms from any walls (recommended value 1500 mm) \geq 700 mm
- o Check internal platform distance (see paragraph "**TECHNICAL SPECIFICATIONS**")
- o Check elevation height from floor to platform surface (see paragraph "**TECHNICAL SPECIFICATIONS**")
- o Base levelling, if necessary by placing shims under the base setscrews
- o Base levelling by placing shims under the post setscrews (inspection performed with platforms on floor)
- o Tighten the anchors securing the bases to the floor
- o Tighten the hydraulic pipes between the control unit and bases
- o Check oil level in control unit
- o Check mains and cable connections
- o Start safety devices
- o Pneumatic system connection
- o Bleed air from hydraulic system
- o Check power controls (main switch, up button, down button)
- o Check operation of platform realignment valve and platform alignment
- o Check engagement of safety pawls on cylinder
- o Check pressure switch operation
- o Check buzzer operation
- o Check up/down times with full load

DATE

INSTALLER SIGNATURE

USER SIGNATURE



KONTROLLEN DER ERSTINSTALLATION - HEBEBUHNEN TYP ... SERIEN-NR. ...

- o Kontrolle des Abstands der Fahrbahnen von den Wänden am Aufstellungsort (empfohlen 1500 mm) \geq 700 mm
- o Kontrolle des inneren Fahrbahnenabstands (siehe Abschnitt "**TECHNISCHE EIGENSCHAFTEN**")
- o Kontrolle der Hubhöhe vom Fussboden zu den Fahrbahnen (siehe Abschnitt "**TECHNISCHE EIGENSCHAFTEN**")
- o Grundrahmennivellierung durch evtl. Unterlegen von Ausgleichsscheiben unter die Justierschrauben des Grundrahmens
- o Nivellierung Fahrbahnen/Fussboden über die Justierschrauben der Schraubbolzen (Kontrolle mit bodenebenen Fahrbahnen)
- o Festspannung der Dübel zur Fussboden-Verankerung des Grundrahmens
- o Festspannung der Hydraulikleitungen vom Aggregat zum Grundrahmen
- o Kontrolle des Aggregatölstandes
- o Kontrolle des Netzanschlusses und der Kabelverbindung
- o Aktivierung der Sicherheitsvorrichtungen
- o Anschluss der Druckluftanlage
- o Entlüftung der Hydraulikanlage
- o Kontrolle der elektrischen Steuerungen (Hauptschalter, Taste "Heben", Taste "Senken")
- o Funktionskontrolle des Fahrbahnen-Ausgleichsventils und des Fahrbahnenausgleichs
- o Kontrolle der Sperrklinken-Einrastung auf den Zylindern
- o Kontrolle der Druckwächter-Funktionstüchtigkeit
- o Kontrolle der Alarm-Funktionstüchtigkeit
- o Kontrolle der Hebe- und Absenkzeit bei voller Last

DATUM

UNTERSCHRIFT DES MONTEURS

UNTERSCHRIFT DES BEDIENERS

CONTROLES A REALISER LORS D'UNE PREMIERE INSTALLATION - PONT ELEVATEUR MODELE ... N° DE SERIE ...

- o Contrôle de la distance qui sépare les chemins de roulement des murs de la zone d'installation (distance conseillée 1500 mm) \geq 700 mm
- o Contrôle de la distance interne des chemins de roulement (voir paragraphe "**CARACTERISTIQUES TECHNIQUES**")
- o Contrôle de la hauteur d'élévation du sol au plan des chemins de roulement (voir paragraphe "**CARACTERISTIQUES TECHNIQUES**")
- o Nivellement des bases avec introduction éventuelle de cales sous les vis de réglage des bases
- o Nivellement des chemins de roulement avec le sol en intervenant sur les vis de réglage des petites colonnes (contrôle avec les chemins de roulement au sol)
- o Serrage des vis tamponnées de fixation des bases au sol
- o Serrage des tuyaux hydrauliques de l'unité de contrôle aux bases
- o Contrôle du niveau de l'huile du pupitre de commande
- o Contrôle du branchement sur le réseau et du raccordement des câbles
- o Actionnement des sécurités
- o Connexion de l'installation pneumatique
- o Purge de l'air de l'installation hydraulique
- o Contrôle des commandes électriques (interrupteur général, bouton-poussoir de montée, bouton-poussoir de descente)
- o Contrôle du fonctionnement de la valve de réalignement des chemins de roulement et de l'alignement des chemins de roulement
- o Contrôle de l'introduction des arrêts mécaniques sous les vérins
- o Contrôle du fonctionnement du pressostat
- o Contrôle du fonctionnement de l'avertisseur sonore
- o Contrôle de la durée des courses de montée et de descente à pleine charge

DATE

SIGNATURE DE L'INSTALLATEUR

SIGNATURE DE L'UTILISATEUR



VERIFICHE PERIODICHE - SOLLEVATORE TIPO

N° MATRICOLA

- o Verifica altezza di sollevamento dal piano pavimento a piano pedane (vedi paragrafo "CARATTERISTICHE TECNICHE")
- o Serraggio tasselli fissaggio basi al pavimento
- o Controllo livello olio centralina
- o Attivazione sicurezze
- o Verifica comandi elettrici (l'interruttore generale, pulsante salita, pulsante discesa)
- o Controllo funzionamento valvola di riallineo pedane e allineamento delle stesse
- o Controllo inserimento arpioni su cilindri
- o Controllo funzionamento pressostato
- o Controllo funzionamento cicalino
- o Controllo tempi di salita e discesa a pieno carico

DATA

FIRMA INSTALLATORE

FIRMA UTILIZZATORE

PERIODIC INSPECTIONS - LIFT TYPE

SERIAL NUMBER.....

- o Check elevation height from floor to platform surface (see paragraph "TECHNICAL SPECIFICATIONS")
- o Tighten the anchors securing the bases to the floor
- o Check oil level in control unit
- o Start safety devices
- o Check power controls (main switch, up button, down button)
- o Check operation of platform realignment valve and platform alignment
- o Check engagement of safety latches on cylinder
- o Check pressure switch operation
- o Check buzzer operation
- o Check up/down times with full load

DATE

INSTALLER SIGNATURE

USER SIGNATURE

REGELMÄSSIGE KONTROLLEN - hebebÜHne TYP

SERIEN-NR.

- o Kontrolle der Hubhöhe vom Fussboden zu den Fahrbahnen (siehe Abschnitt "technische eigenschaften")
- o Festspannung der Dübel zur Fussboden-Verankerung des Grundrahmens
- o Kontrolle des Aggregatölstandes
- o Aktivierung der Sicherheitsvorrichtungen
- o Kontrolle der elektrischen Steuerungen (Hauptschalter, Taste "Heben", Taste "Senken")
- o Funktionskontrolle des Fahrbahnen-Ausgleichsventils und des Fahrbahnausgleichs
- o Kontrolle der Sperrklinken-Einrastung auf den Zylindern
- o Kontrolle der Druckwächter-Funktionstüchtigkeit
- o Kontrolle der Alarm-Funktionstüchtigkeit
- o Kontrolle der Hebe- und Absenkzeit bei voller Last

DATUM

UNTERSCHRIFT DES MONTEURS

UNTERSCHRIFT DES BEDIENERS

CONTROL PERIODIQUE - PONT ELEVATEUR MODELE

N° DE SERIE

- o Contrôle de la hauteur d'élevation du sol au plan des chemins de roulement (voir paragraphe "caracteristiques techniques")
- o Serrage des vis tamponnées de fixation des bases au sol
- o Contrôle du niveau de l'huile du pupitre de commande
- o Actionnement des sécurités
- o Contrôle des commandes électriques (interrupteur général, bouton-poussoir de montée, bouton-poussoir de descente)
- o Contrôle du fonctionnement de la valve de réalignement des chemins de roulement et de l'alignement des chemins de roulement
- o Contrôle de l'introduction des arrêts mécaniques sous les vérins
- o Contrôle du fonctionnement du pressostat
- o Contrôle du fonctionnement de l'avertisseur sonore
- o Contrôle de la durée des courses de montée et de descente à pleine charge

DATE

SIGNATURE DE L'INSTALLATEUR

SIGNATURE DE L'UTILISATEUR

CONTROLES PERIÓDICOS – ELEVADOR TIPO

N° MATRÍCULA

- o Control de la altura de elevación del nivel del suelo al nivel de las plataformas (véase párrafo "características técnicas")
- o Sujeción de los tacos de fijación de las bases en el suelo
- o Control del nivel del aceite en el panel de mando
- o Activación de los dispositivos de seguridad
- o Control de los mandos eléctricos (interruptor general, pulsador de subida, pulsador de bajada)
- o Control del funcionamiento de la válvula de alineación de las plataformas y alineación de las mismas
- o Control de la inserción de los trinquetes en los cilindros
- o Control del funcionamiento del presostato
- o Control del funcionamiento del señalador acústico
- o Control del tiempo de subida y de bajada con plena carga

FECHA

FIRMA DEL INSTALADOR

FIRMA DEL UTILIZADOR



VERIFICHE PERIODICHE - SOLLEVATORE TIPO

N° MATRICOLA

- o Verifica altezza di sollevamento dal piano pavimento a piano pedane (vedi paragrafo "CARATTERISTICHE TECNICHE")
- o Serraggio tasselli fissaggio basi al pavimento
- o Controllo livello olio centralina
- o Attivazione sicurezze
- o Verifica comandi elettrici (l'interruttore generale, pulsante salita, pulsante discesa)
- o Controllo funzionamento valvola di riallineo pedane e allineamento delle stesse
- o Controllo inserimento arpioni su cilindri
- o Controllo funzionamento pressostato
- o Controllo funzionamento cicalino
- o Controllo tempi di salita e discesa a pieno carico

DATA

FIRMA INSTALLATORE

FIRMA UTILIZZATORE

PERIODIC INSPECTIONS - LIFT TYPE

SERIAL NUMBER.....

- o Check elevation height from floor to platform surface (see paragraph "TECHNICAL SPECIFICATIONS")
- o Tighten the anchors securing the bases to the floor
- o Check oil level in control unit
- o Start safety devices
- o Check power controls (main switch, up button, down button)
- o Check operation of platform realignment valve and platform alignment
- o Check engagement of safety latches on cylinder
- o Check pressure switch operation
- o Check buzzer operation
- o Check up/down times with full load

DATE

INSTALLER SIGNATURE

USER SIGNATURE

REGELMÄSSIGE KONTROLLEN - hebebÜHne TYP

SERIEN-NR.

- o Kontrolle der Hubhöhe vom Fussboden zu den Fahrbahnen (siehe Abschnitt "technische eigenschaften")
- o Festspannung der Dübel zur Fussboden-Verankerung des Grundrahmens
- o Kontrolle des Aggregatölstandes
- o Aktivierung der Sicherheitsvorrichtungen
- o Kontrolle der elektrischen Steuerungen (Hauptschalter, Taste "Heben", Taste "Senken")
- o Funktionskontrolle des Fahrbahnen-Ausgleichventils und des Fahrbahnausgleichs
- o Kontrolle der Sperrklinken-Einrastung auf den Zylindern
- o Kontrolle der Druckwächter-Funktionstüchtigkeit
- o Kontrolle der Alarm-Funktionstüchtigkeit
- o Kontrolle der Hebe- und Absenkzeit bei voller Last

DATUM

UNTERSCHRIFT DES MONTEURS

UNTERSCHRIFT DES BEDIENERS

CONTROL PERIODIQUE - PONT ELEVATEUR MODELE

N° DE SERIE

- o Contrôle de la hauteur d'élevation du sol au plan des chemins de roulement (voir paragraphe "caracteristiques techniques")
- o Serrage des vis tamponnées de fixation des bases au sol
- o Contrôle du niveau de l'huile du pupitre de commande
- o Actionnement des sécurités
- o Contrôle des commandes électriques (interrupteur général, bouton-poussoir de montée, bouton-poussoir de descente)
- o Contrôle du fonctionnement de la valve de réalignement des chemins de roulement et de l'alignement des chemins de roulement
- o Contrôle de l'introduction des arrêts mécaniques sous les vérins
- o Contrôle du fonctionnement du pressostat
- o Contrôle du fonctionnement de l'avertisseur sonore
- o Contrôle de la durée des courses de montée et de descente à pleine charge

DATE

SIGNATURE DE L'INSTALLATEUR

SIGNATURE DE L'UTILISATEUR

CONTROLES PERIÓDICOS – ELEVADOR TIPO

N° MATRÍCULA

- o Control de la altura de elevación del nivel del suelo al nivel de las plataformas (véase párrafo "características técnicas")
- o Sujeción de los tacos de fijación de las bases en el suelo
- o Control del nivel del aceite en el panel de mando
- o Activación de los dispositivos de seguridad
- o Control de los mandos eléctricos (interruptor general, pulsador de subida, pulsador de bajada)
- o Control del funcionamiento de la válvula de alineación de las plataformas y alineación de las mismas
- o Control de la inserción de los trinquetes en los cilindros
- o Control del funcionamiento del presostato
- o Control del funcionamiento del señalador acústico
- o Control del tiempo de subida y de bajada con plena carga

FECHA

FIRMA DEL INSTALADOR

FIRMA DEL UTILIZADOR


VERIFICHE PERIODICHE - SOLLEVATORE TIPO
N° MATRICOLA

- o Verifica altezza di sollevamento dal piano pavimento a piano pedane (vedi paragrafo "CARATTERISTICHE TECNICHE")
- o Serraggio tasselli fissaggio basi al pavimento
- o Controllo livello olio centralina
- o Attivazione sicurezze
- o Verifica comandi elettrici (l'interruttore generale, pulsante salita, pulsante discesa)
- o Controllo funzionamento valvola di riallineo pedane e allineamento delle stesse
- o Controllo inserimento arpioni su cilindri
- o Controllo funzionamento pressostato
- o Controllo funzionamento cicalino
- o Controllo tempi di salita e discesa a pieno carico

DATA

FIRMA INSTALLATORE

FIRMA UTILIZZATORE

PERIODIC INSPECTIONS - LIFT TYPE
SERIAL NUMBER.....

- o Check elevation height from floor to platform surface (see paragraph "TECHNICAL SPECIFICATIONS")
- o Tighten the anchors securing the bases to the floor
- o Check oil level in control unit
- o Start safety devices
- o Check power controls (main switch, up button, down button)
- o Check operation of platform realignment valve and platform alignment
- o Check engagement of safety latches on cylinder
- o Check pressure switch operation
- o Check buzzer operation
- o Check up/down times with full load

DATE

INSTALLER SIGNATURE

USER SIGNATURE

REGELMÄSSIGE KONTROLLEN - hebebÜHne TYP
SERIEN-NR.

- o Kontrolle der Hubhöhe vom Fussboden zu den Fahrbahnen (siehe Abschnitt "technische eigenschaften")
- o Festspannung der Dübel zur Fussboden-Verankerung des Grundrahmens
- o Kontrolle des Aggregatölstandes
- o Aktivierung der Sicherheitsvorrichtungen
- o Kontrolle der elektrischen Steuerungen (Hauptschalter, Taste "Heben", Taste "Senken")
- o Funktionskontrolle des Fahrbahnen-Ausgleichventils und des Fahrbahnausgleichs
- o Kontrolle der Sperrklinken-Einrastung auf den Zylindern
- o Kontrolle der Druckwächter-Funktionstüchtigkeit
- o Kontrolle der Alarm-Funktionstüchtigkeit
- o Kontrolle der Hebe- und Absenkzeit bei voller Last

DATUM

UNTERSCHRIFT DES MONTEURS

UNTERSCHRIFT DES BEDIENERS

CONTROL PERIODIQUE - PONT ELEVATEUR MODELE
N° DE SERIE

- o Contrôle de la hauteur d'élévation du sol au plan des chemins de roulement (voir paragraphe "caracteristiques techniques")
- o Serrage des vis tamponnées de fixation des bases au sol
- o Contrôle du niveau de l'huile du pupitre de commande
- o Actionnement des sécurités
- o Contrôle des commandes électriques (interrupteur général, bouton-poussoir de montée, bouton-poussoir de descente)
- o Contrôle du fonctionnement de la valve de réalignement des chemins de roulement et de l'alignement des chemins de roulement
- o Contrôle de l'introduction des arrêts mécaniques sous les vérins
- o Contrôle du fonctionnement du pressostat
- o Contrôle du fonctionnement de l'avertisseur sonore
- o Contrôle de la durée des courses de montée et de descente à pleine charge

DATE

SIGNATURE DE L'INSTALLATEUR

SIGNATURE DE L'UTILISATEUR

CONTROLES PERIÓDICOS – ELEVADOR TIPO
N° MATRÍCULA

- o Control de la altura de elevación del nivel del suelo al nivel de las plataformas (véase párrafo "características técnicas")
- o Sujeción de los tacos de fijación de las bases en el suelo
- o Control del nivel del aceite en el panel de mando
- o Activación de los dispositivos de seguridad
- o Control de los mandos eléctricos (interruptor general, pulsador de subida, pulsador de bajada)
- o Control del funcionamiento de la válvula de alineación de las plataformas y alineación de las mismas
- o Control de la inserción de los trinquetes en los cilindros
- o Control del funcionamiento del presostato
- o Control del funcionamiento del señalador acústico
- o Control del tiempo de subida y de bajada con plena carga

FECHA

FIRMA DEL INSTALADOR

FIRMA DEL UTILIZADOR



VERIFICA OCCASIONALE

Dotted lines for notes

DATA

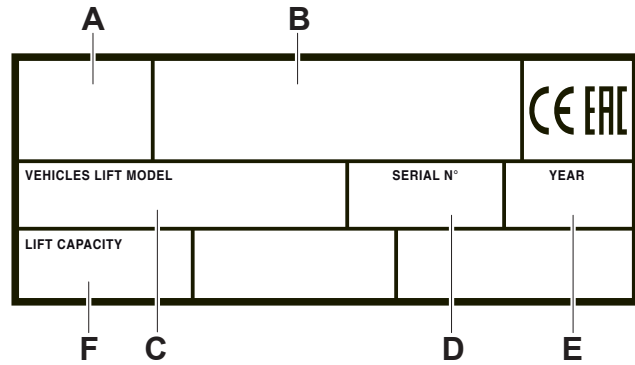
FIRMA DELL'INSTALLATORE

RANDOM INSPECTIONS

Dotted lines for notes

DATE

INSTALLER SIGNATURE

16. TARGHETTA DI IDENTIFICAZIONE
16. IDENTIFICATION PLATE
16. ERKENNUNGSSCHILD
16. PLAQUE D'IDENTIFICATION
16. PLACA DE IDENTIFICACIÓN


<p>A Marchio Costruttore B Indirizzo Costruttore C Modello D Numero di matricola E Anno di costruzione F Portata sollevatore</p>	<p>ATTENZIONE: E' assolutamente vietato manomettere, incidere, alterare in qualsiasi modo od addirittura asportare la targa di identificazione della macchina; non coprire la presente targa con, pannellature provvisorie ecc. in quanto deve risultare sempre ben visibile.</p> <p>Mantenere detta targa sempre ben pulita da grasso o sporcizia in genere.</p> <p><i>AVVERTENZA: Nel caso in cui per motivi accidentali la targa di identificazione risultasse danneggiata (staccata dalla macchina, rovinata od illeggibile anche parzialmente) notificare immediatamente l'accaduto alla ditta costruttrice.</i></p>
<p>A Manufacturer's brand B Manufacturer's adress C Model D Serial number E Year of manufacture F Capacity lift</p>	<p>CAUTION: Do not tamper with, carve, change or remove the identification plate; do not cover it with panels, etc., since it must always be visible.</p> <p>Said plate must always be kept clean.</p> <p><i>WARNING: Should the plate be accidentally damaged (removed from the machine, damaged or even partially illegible) inform immediately the manufacturer.</i></p>
<p>A Marke des Herstellers B Adresse Hersteller C Modell D Seriennummer E Baujahr F Tragfähigkeit hebebühne</p>	<p>ACHTUNG: Es ist strengstens verboten, das Kennschild der Ausrüstung auf irgendeine Weise unbefugt zu betätigen, zu gravieren, zu verändern oder sogar abzunehmen. Das Schild nicht mit provisorischen Tafeln u.s.w. verdecken. Es muss jederzeit gut sichtbar sein.</p> <p>Das Schild immer von Fett und Schmutz sauberhalten.</p> <p><i>HINWEIS: Sollte das Schild aus zufälligen Gründen beschädigt werden (von der Ausrüstung gelöst, beschädigt oder unleserlich, auch wenn nur teilweise) den Vorfall unverzüglich dem Hersteller melden.</i></p>
<p>A Marque Fabricant B Adresse Fabricant C Modèle D Numéro matricule E Année de construction F Portée pont èlèveateur</p>	<p>ATTENTION: Il est strictement interdit de falsifier, de graver, de modifier de quelque façon que ce soit ou d'enlever la plaque d'identification de la machine. Ne pas recouvrir la plaque au moyen de panneaux provisoires etc..., car elle doit toujours être bien visible.</p> <p>La conserver toujours bien propre, exempte de graisse et de saleté en général.</p> <p><i>PRECAUTION: si la plaque d'identification devait s'abîmer accidentellement (se détacher de la machine, s'endommager ou devenir illisible), en informer immédiatement le fabricant.</i></p>
<p>A Marchio Fabricante B Dirección Fabricante C Modelo D Número de matrícula E Año de fabricación F Capacidad elevator</p>	<p>ATENCION: Se prohíbe terminantemente intervenir, grabar, alterar o extraer la tarjeta de identificación de la máquina; no cubran la tarjeta con tableros provisorios ya que debe resultar siempre visible.</p> <p>Mantener dicha tarjeta siempre limpia, sin grasa ni suciedad en general.</p> <p><i>ADVERTENCIA: En caso que, accidentalmente, la tarjeta de identificación resulte dañada (separada de la máquina, rota o ilegible aunque sea parcialmente) deberá notificarse inmediatamente a la empresa fabricante.</i></p>